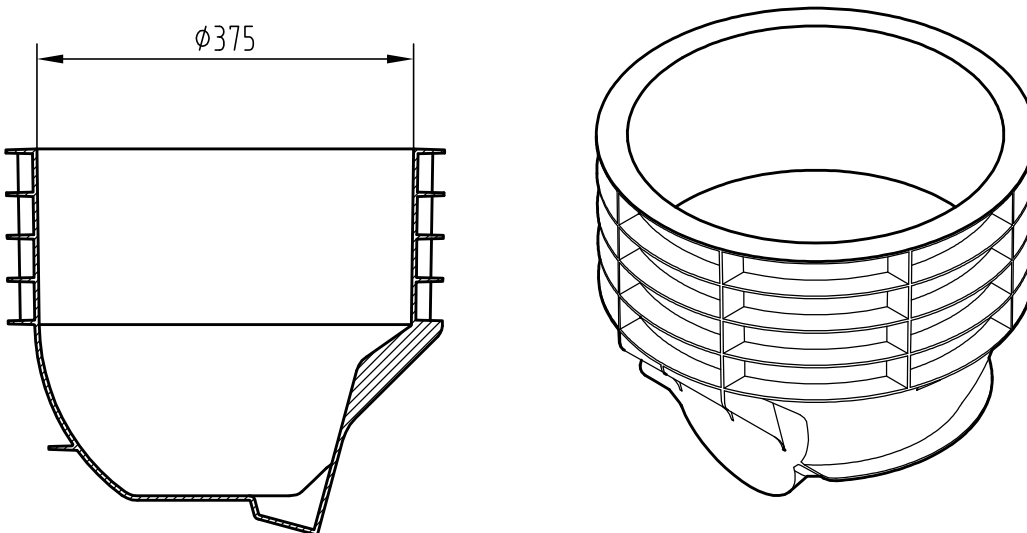


Schnitt A-A



Benennung:
Combipoint Ablauf Unterteil
ohne Stutzen

Art.-Nr. 89011

Technische Änderungen vorbehalten

	Datum	Name
Gez.	28.03.2011	debeling
Upd.	16.03.2011	debeling
Norm		

Schutzvermerk gemäß DIN 34

 **ACO Tiefbau**

ACO Tiefbau Vertrieb GmbH
24755 Rendsburg, Postfach 320
Tel. 04331 / 354-500
FAX 04331 / 354-358
www.aco-tiefbau.de

Zeichnung-Nr.
G1-M01-1330-3

Ers. für: