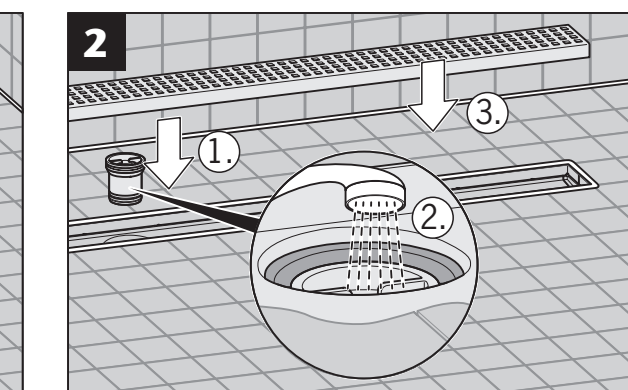
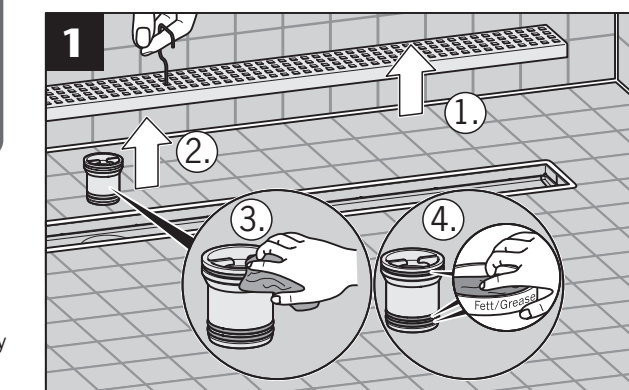
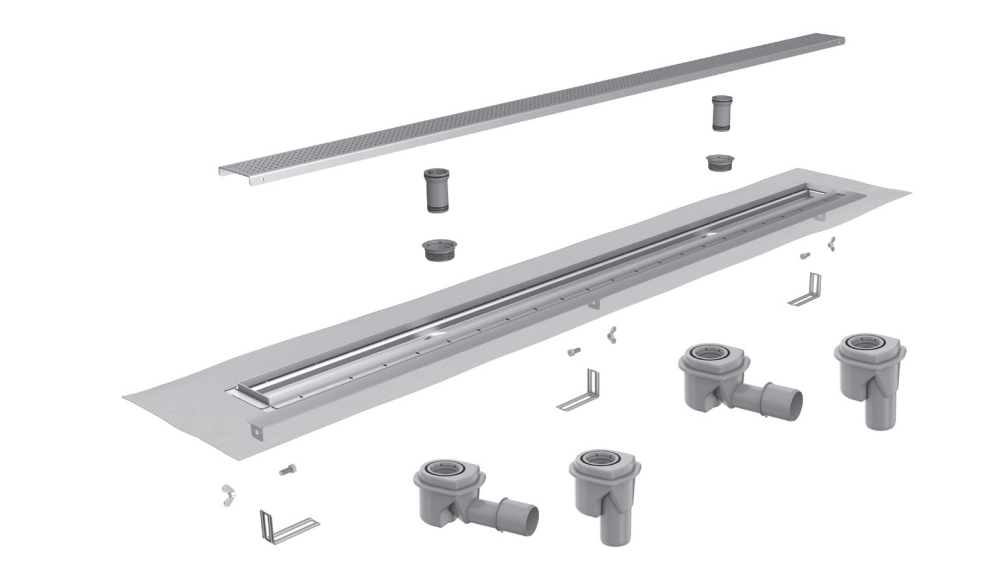




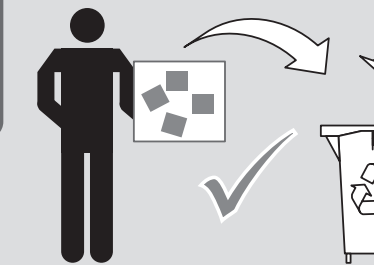
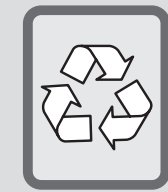
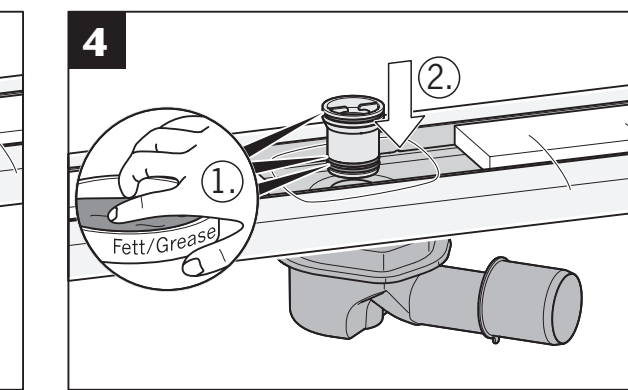
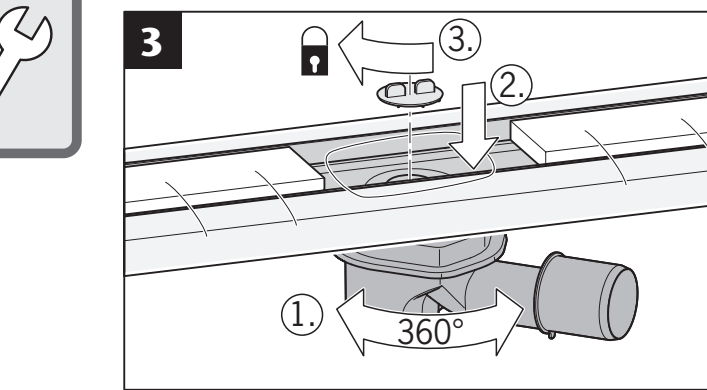
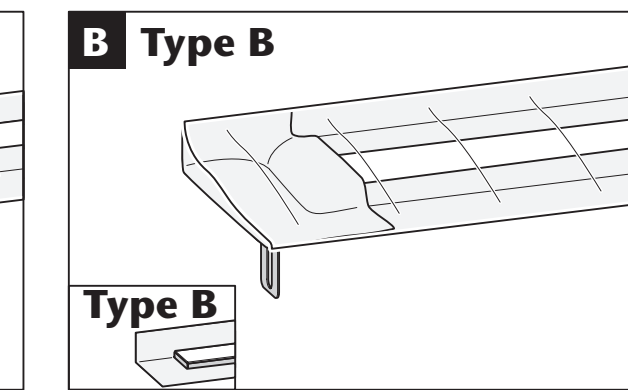
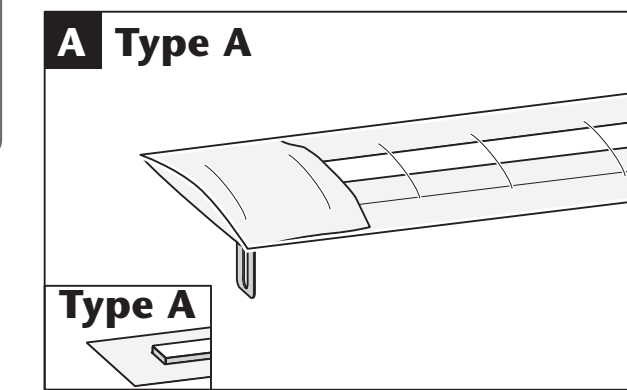
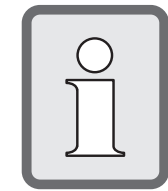
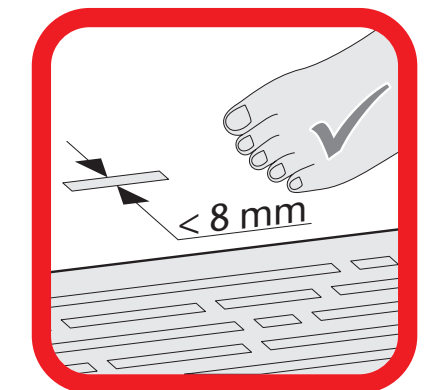
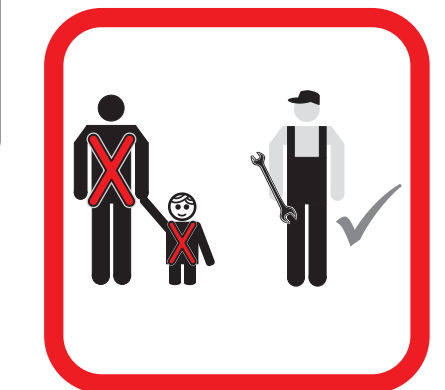
DE < 6 Monate  
 EN < 6 months  
 ES < 6 meses  
 FR < 6 mois  
 CZ < 6 měsíců  
 HU < 6 hónap  
 PL < 6 miesięcy  
 NO < 6 måned



# ACO ShowerDrain Public 80



ACO. creating the future of drainage



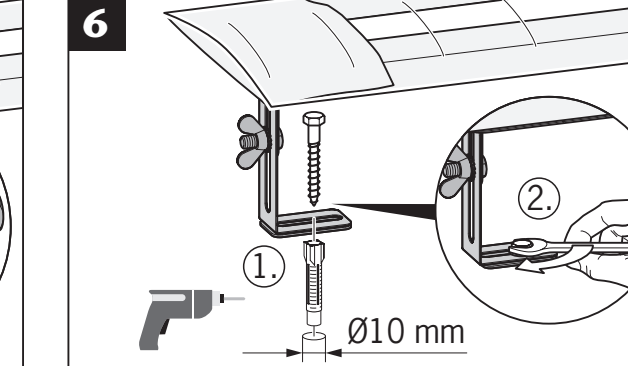
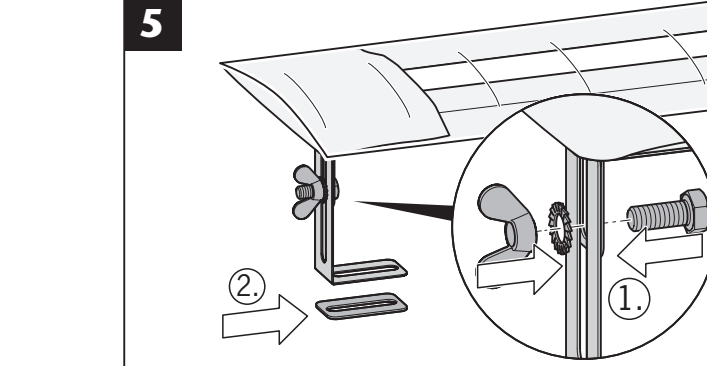
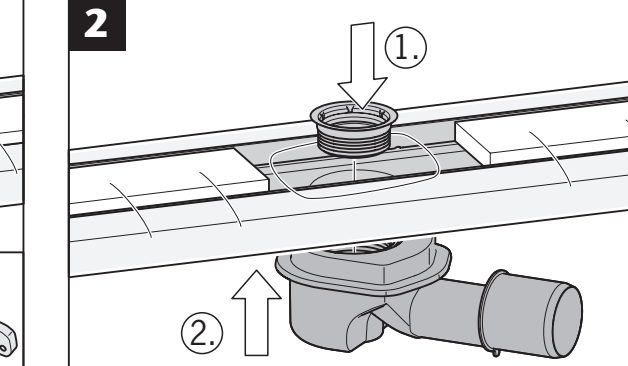
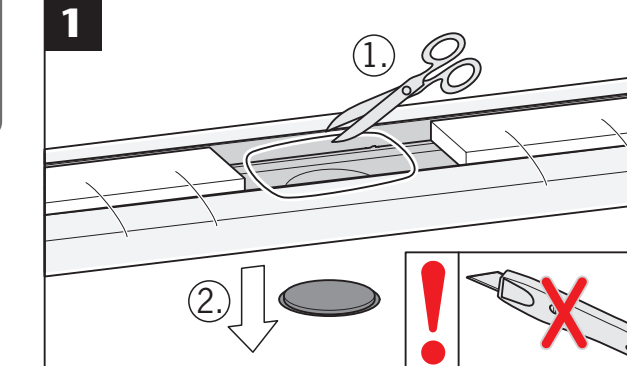
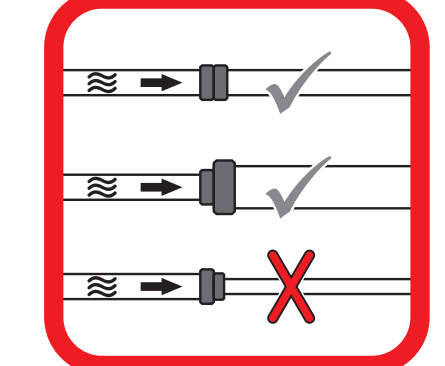
www.aco.com

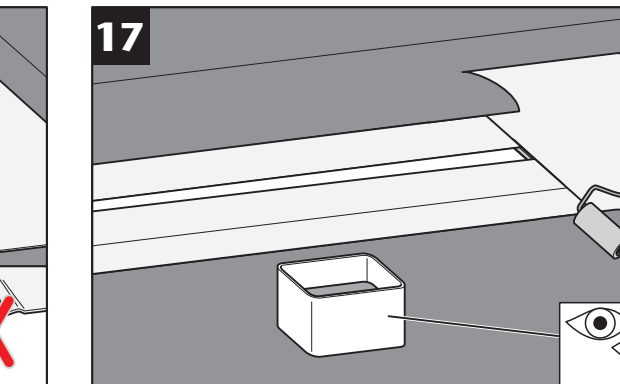
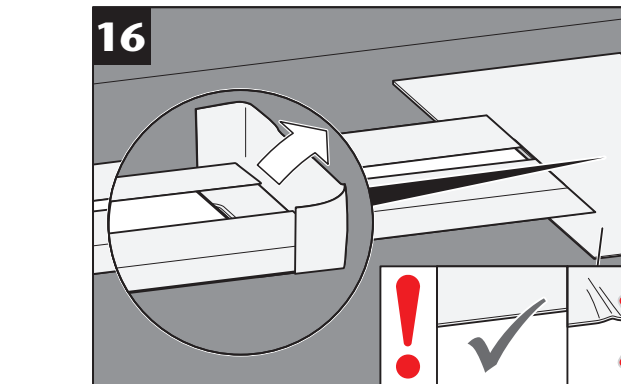
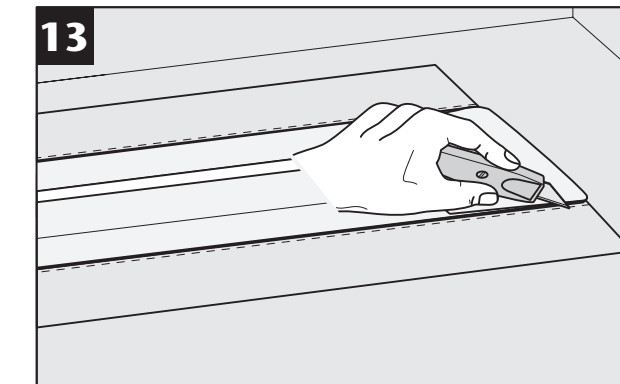
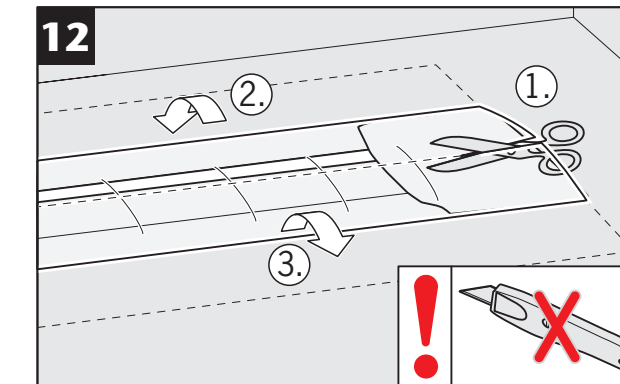
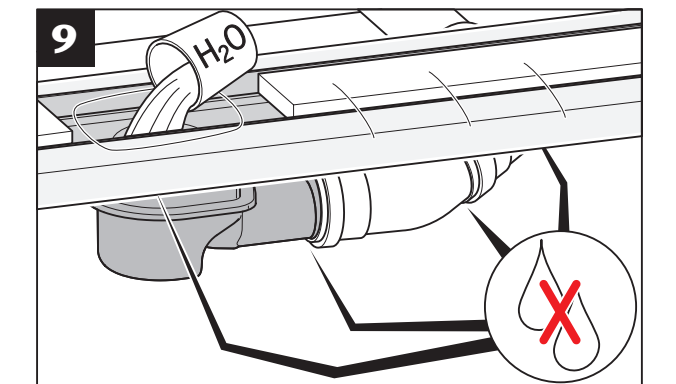
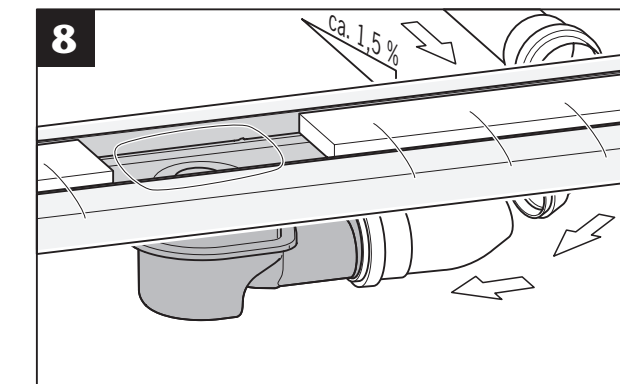
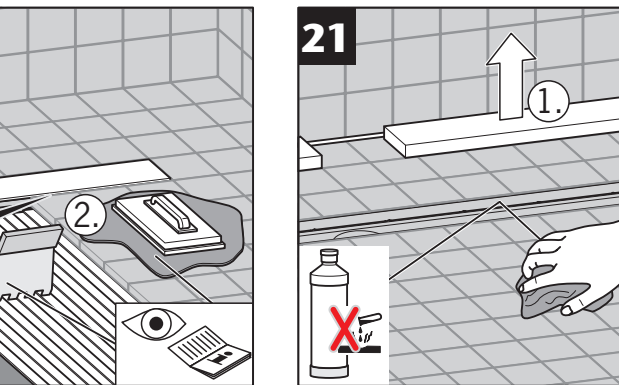
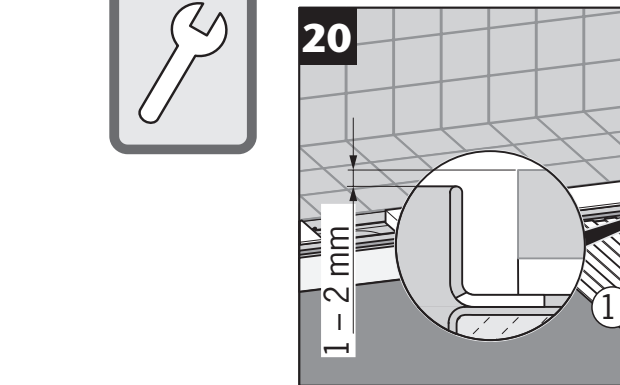
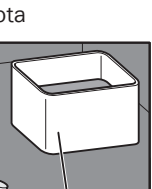
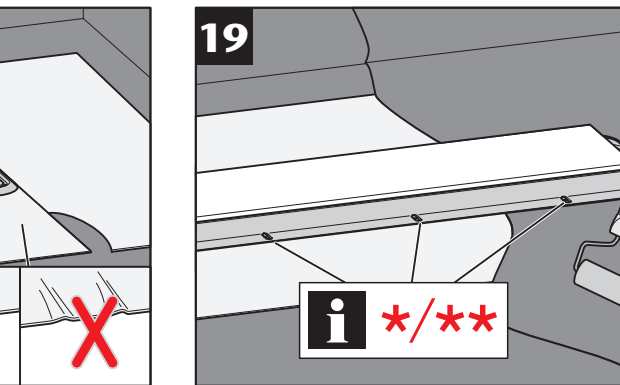
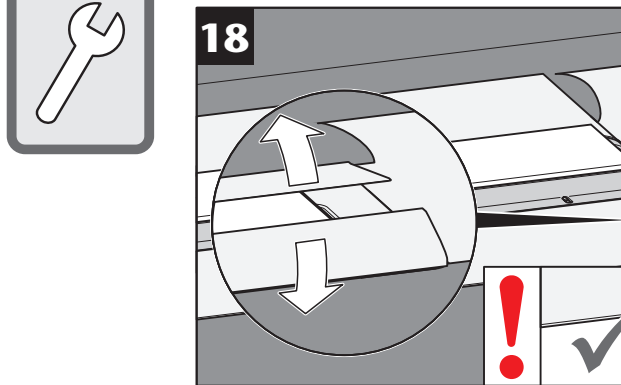
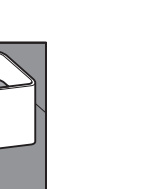
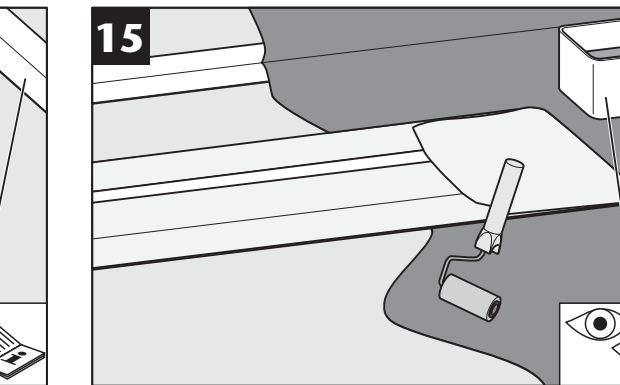
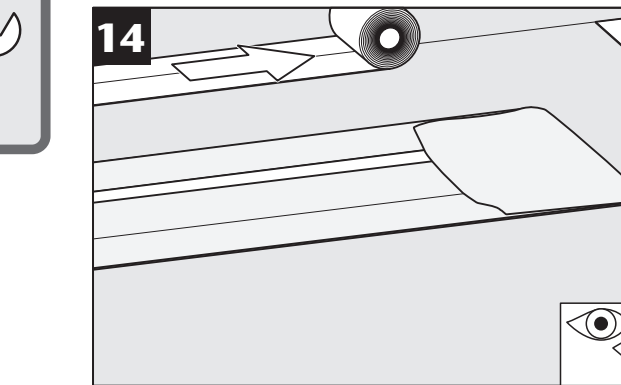
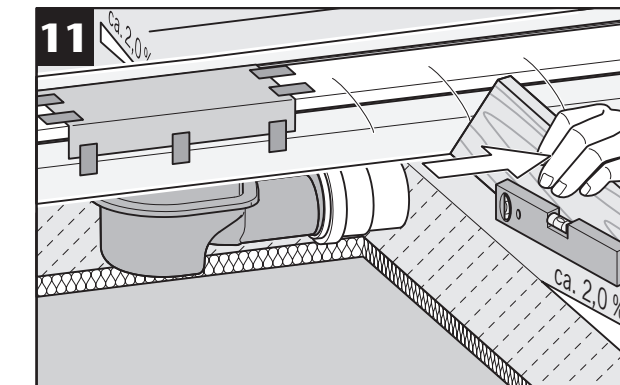
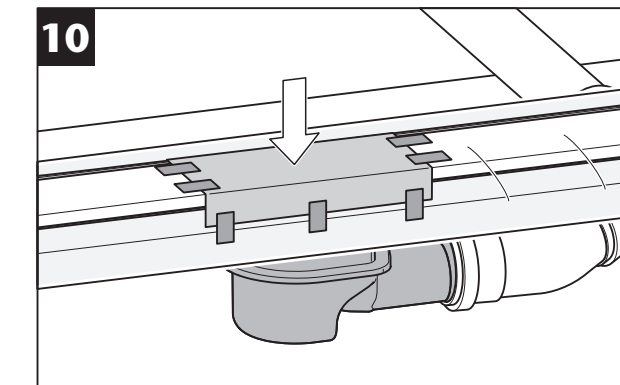
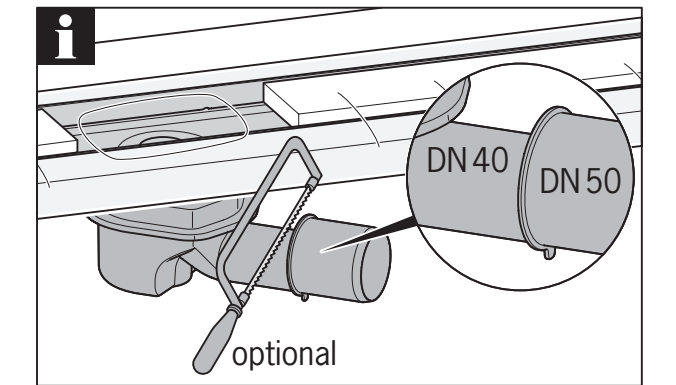
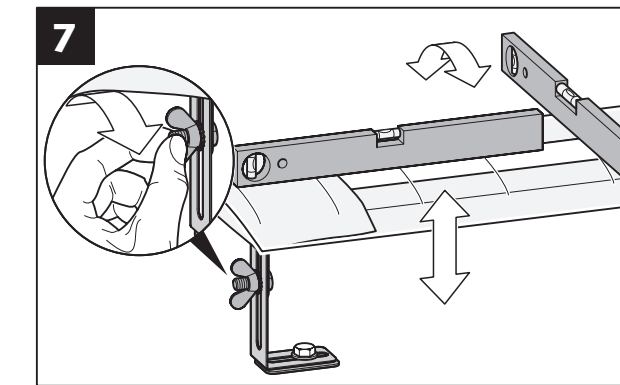


0850.08.70



2019-06-28





HU Folyékony vízszigetelő  
PL Masa uszczelnijaca

NO Forbindelse forsegling  
ES Compuesto de sellado

DE Verbundabdichtung  
EN Compound sealing

FR Composé étanchéité  
CZ Těsnicí hmota

HU Folyékony vízszigetelő  
PL Masa uszczelnijaca

NO Forbindelse forsegling  
ES Compuesto de sellado

HU Folyékony vízszigetelő  
PL Masa uszczelnijaca

NO Forbindelse forsegling  
ES Compuesto de sellado

\* DE Primärentwässerung  
EN Primary drainage

FR Drainage primaire  
CZ Primární drenáž

\* DE Primärentwässerung  
EN Primary drainage

FR Drainage primaire  
CZ Primární drenáž

FR Drainage primaire  
CZ Primární drenáž

NO Primær drenering  
PL Pierwotne drenaż

\*\* DE Sekundärentwässerung  
EN Secondary drainage

FR Drainage secondaire  
CZ Sekundární drenáž

HU Másodlagos vízvezetés  
PL Wtórny drenaż

NO Sekundær drenering