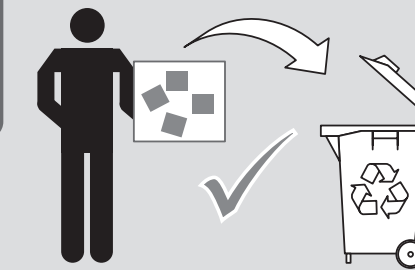
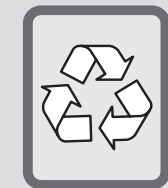




www.aco.com

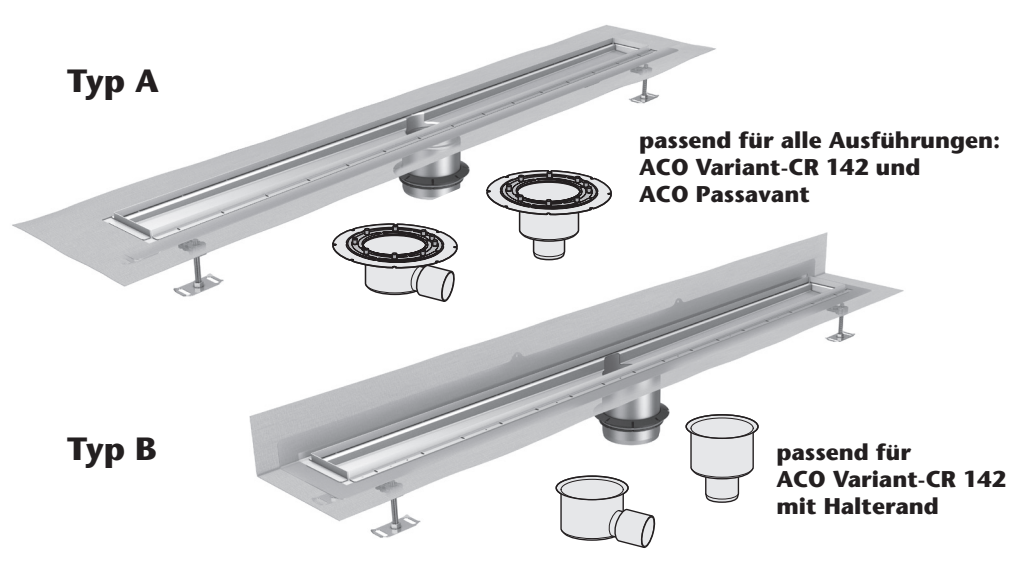


0850.08.71



2019-07-15

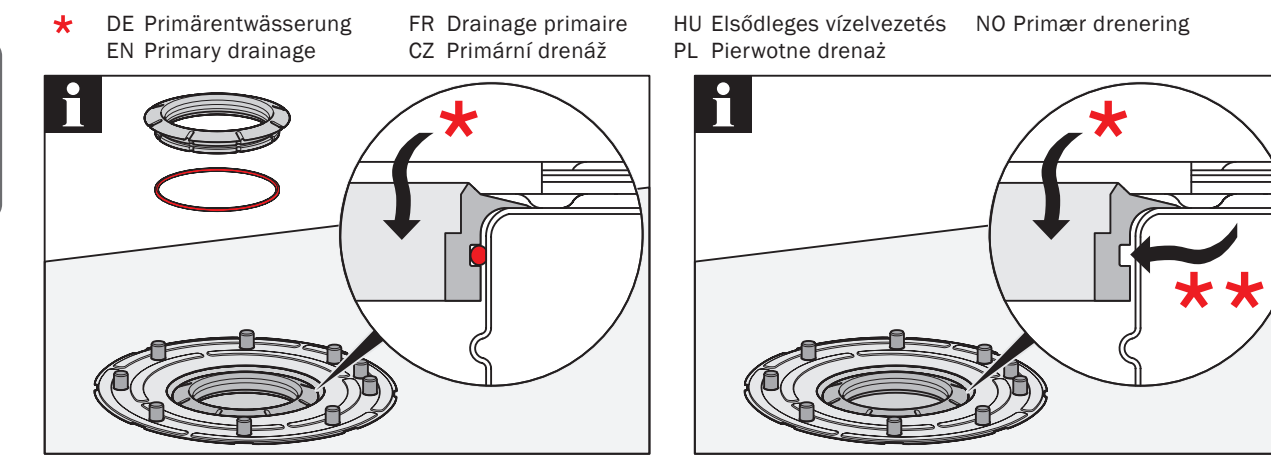
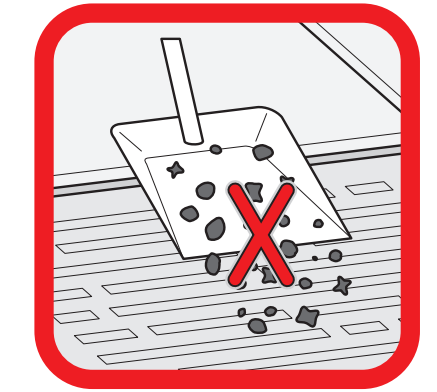
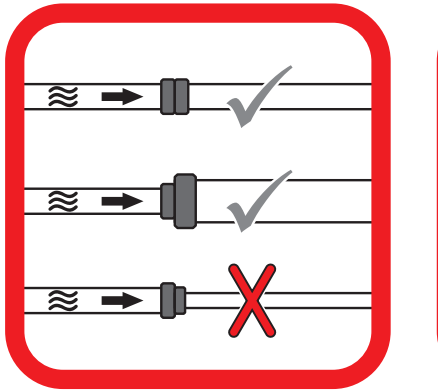
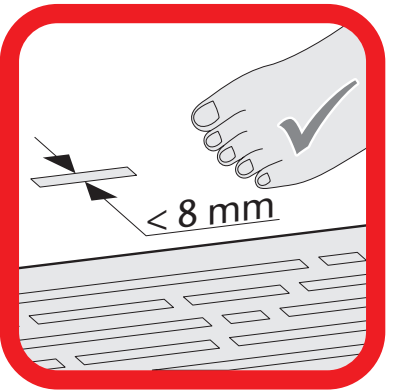
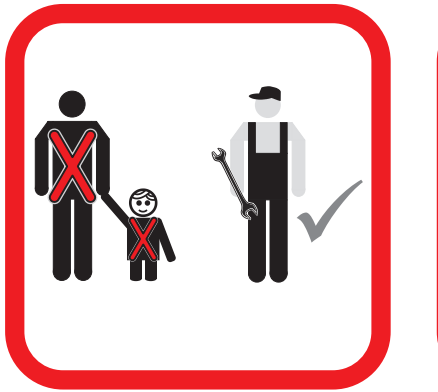
# ACO ShowerDrain Public 110



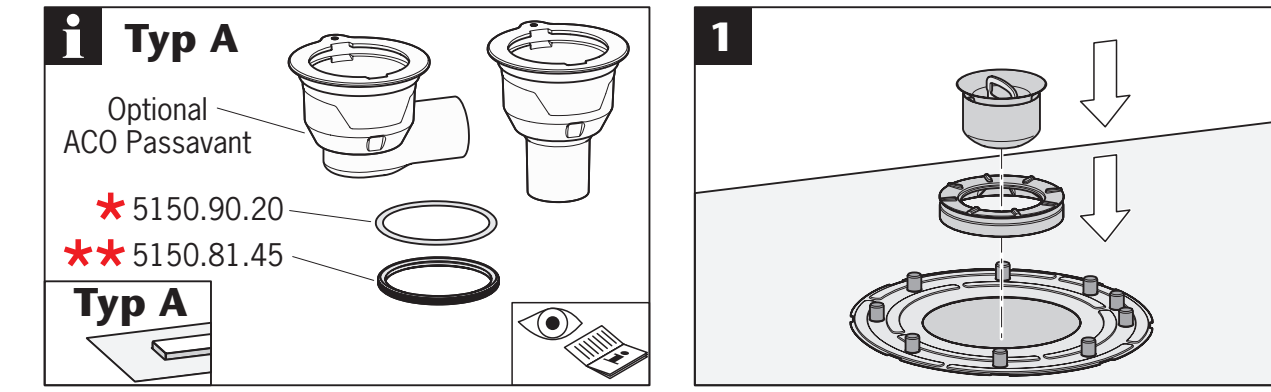
passend für alle Ausführungen:  
ACO Variant-CR 142 und  
ACO Passavant

passend für  
ACO Variant-CR 142  
mit Halterand

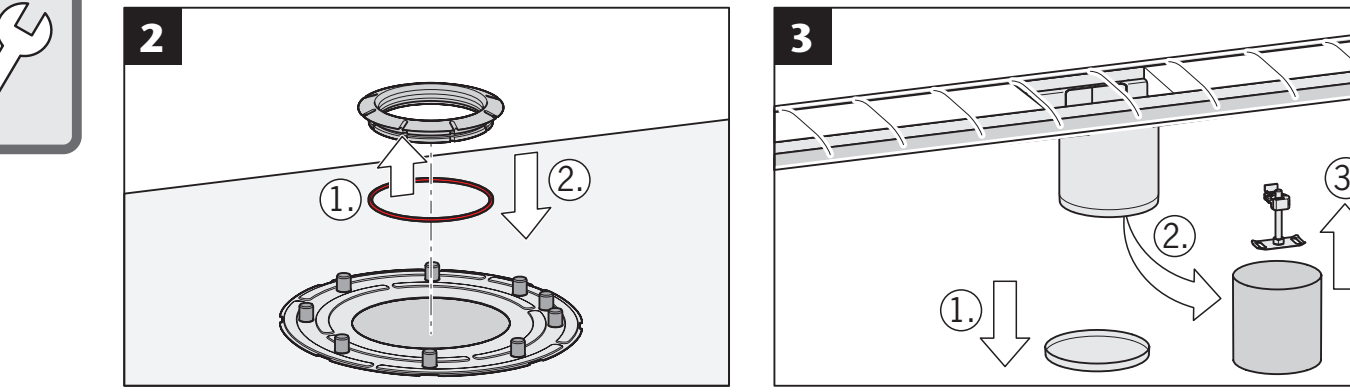
ACO. creating  
the future of drainage



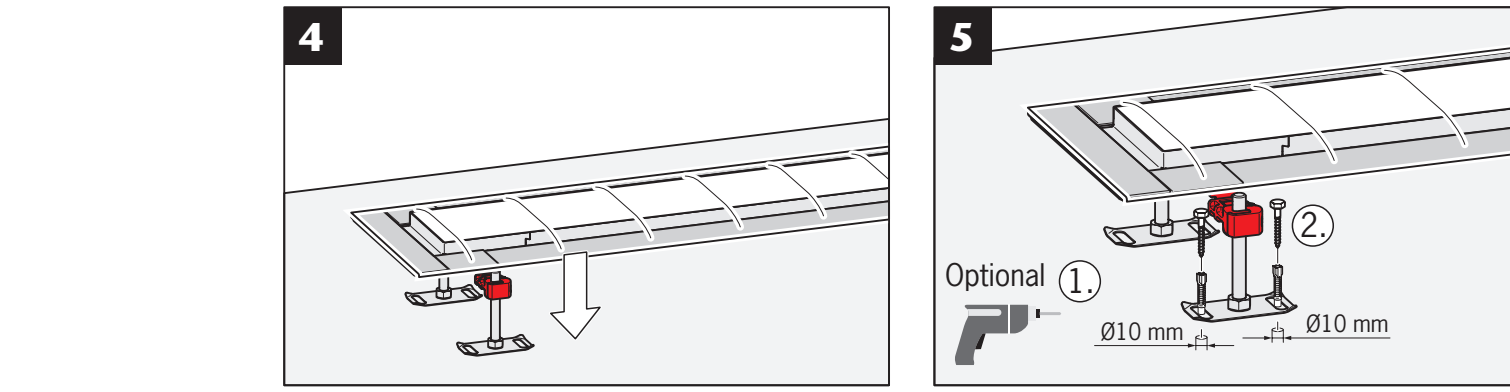
\* DE Primärentwässerung FR Drainage primaire HU Elsődleges vízvezetés NO Primær drenering  
EN Primary drainage CZ Primární drenáž PL Pierwotne drenaż



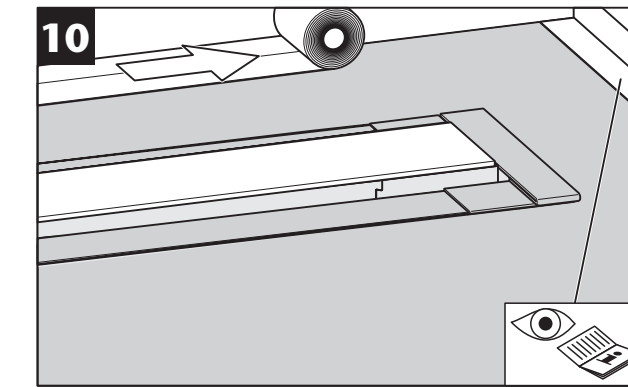
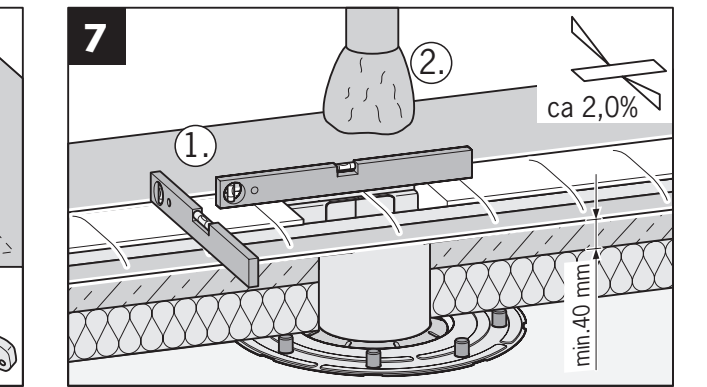
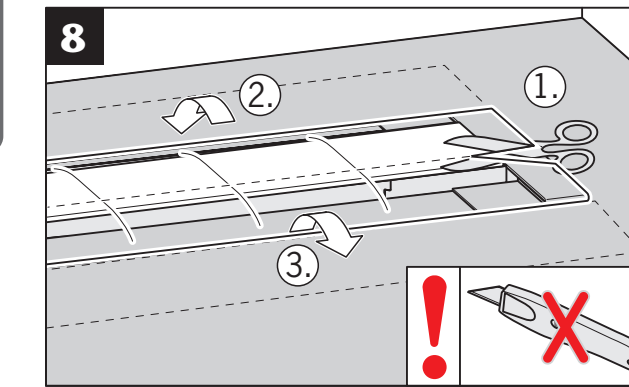
**i** Typ A  
Optional  
ACO Passavant  
\* 5150.90.20  
\*\* 5150.81.45



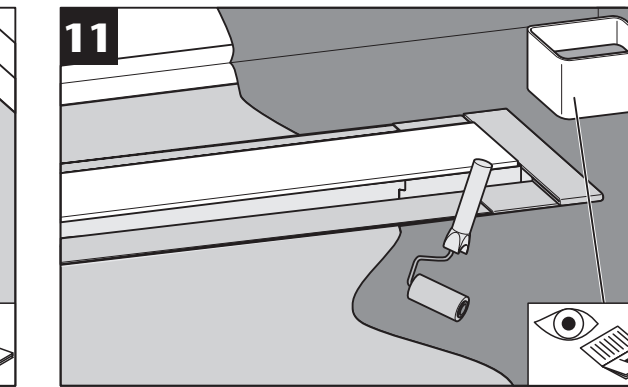
\*\* DE Sekundärentwässerung FR Drainage secondaire HU Másodlagos vízvezetés NO Sekundær drenering  
EN Secondary drainage CZ Sekundární drenáž PL Wtórnny drenaż



Optional  
Ø10 mm Ø10 mm

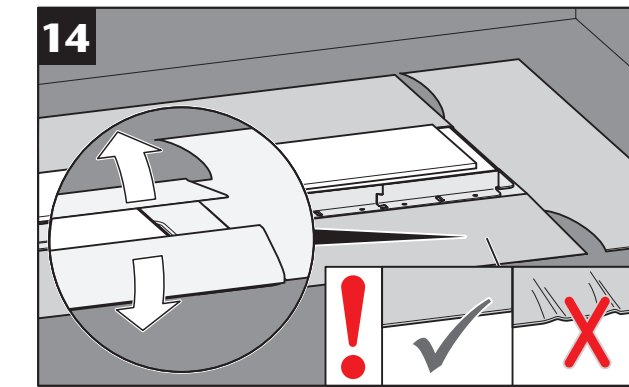


DE Verbundabdichtung  
EN Compound sealing  
FR Composé étanchéité  
CZ Těsnící hmota

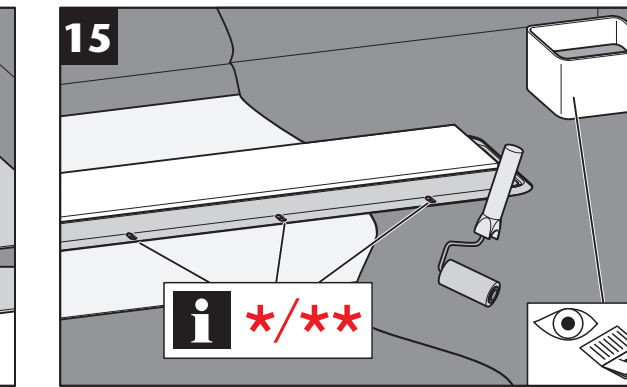


HU Folyékony vízszigetelő  
PL Masa uszczelniajaca

NO Forbindelse forsegling  
ES Compuesto de sellado

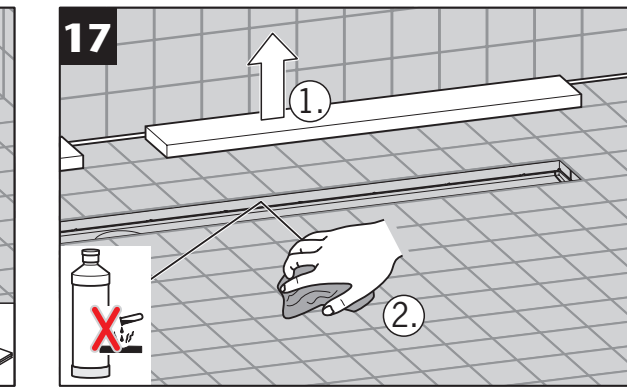
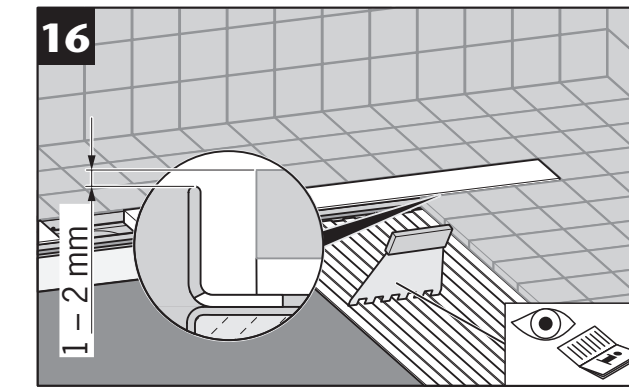


DE Verbundabdichtung  
EN Compound sealing  
FR Composé étanchéité  
CZ Těsnící hmota

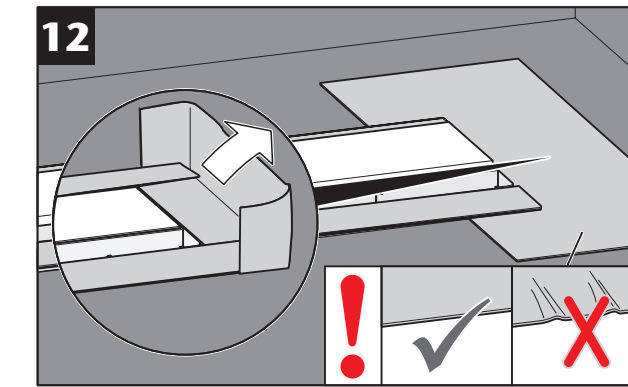
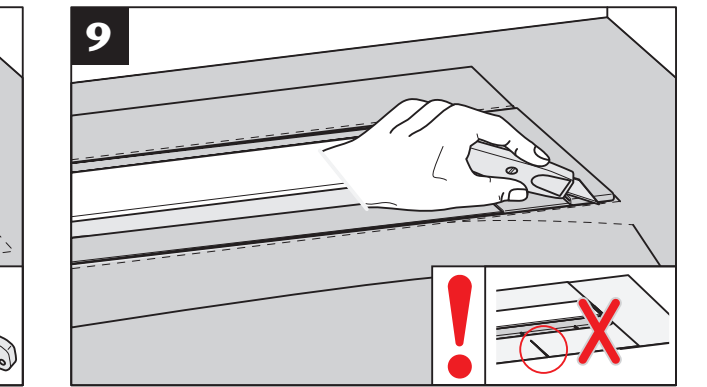
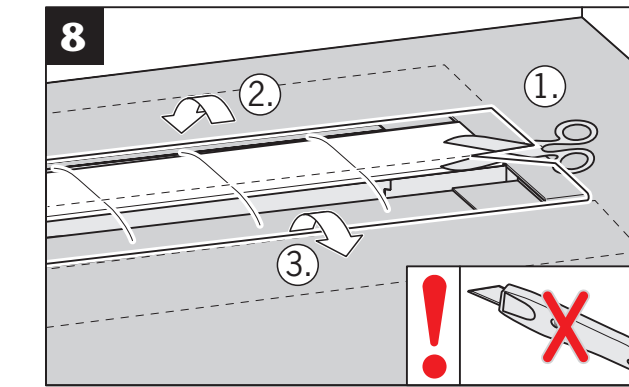
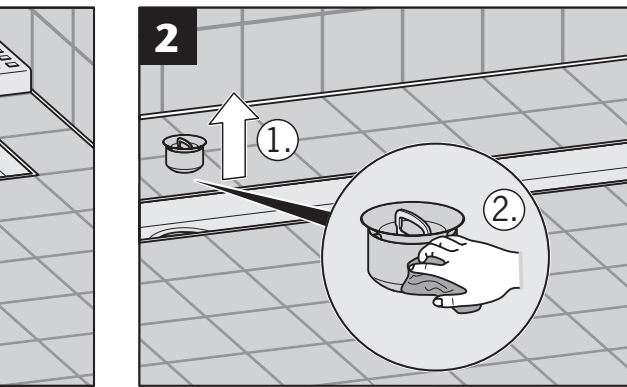
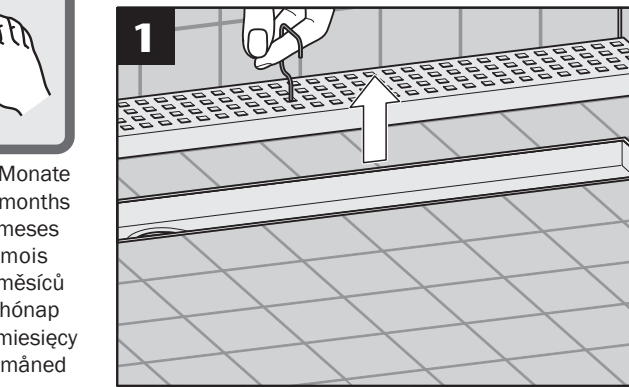


HU Folyékony vízszigetelő  
PL Masa uszczelniajaca

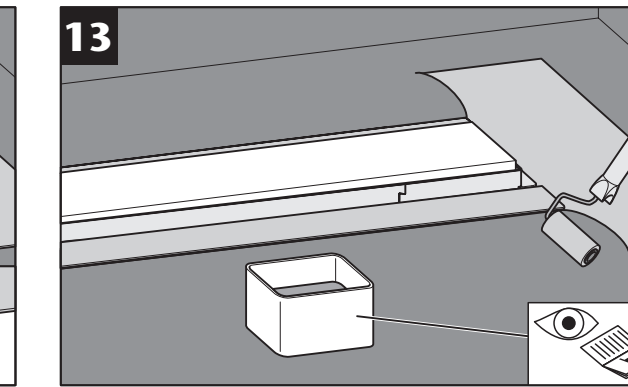
NO Forbindelse forsegling  
ES Compuesto de sellado



DE < 6 Monate  
EN < 6 months  
ES < 6 meses  
FR < 6 mois  
CZ < 6 měsíců  
HU < 6 hónap  
PL < 6 miesięcy  
NO < 6 måned



DE Verbundabdichtung  
EN Compound sealing  
FR Composé étanchéité  
CZ Těsnící hmota



HU Folyékony vízszigetelő  
PL Masa uszczelniajaca

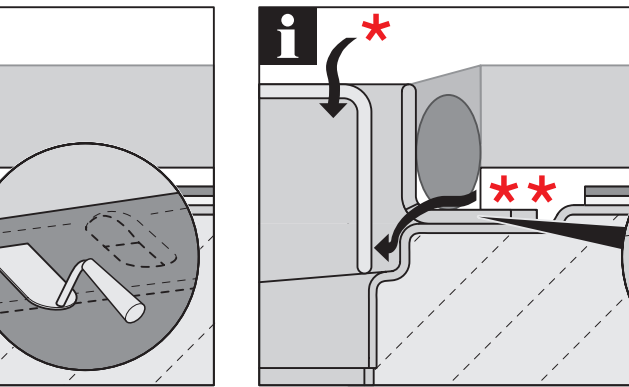
NO Forbindelse forsegling  
ES Compuesto de sellado

\* DE Primärentwässerung  
EN Primary drainage

FR Drainage primaire  
CZ Primární drenáž

HU Elsődleges vízvezetés  
PL Pierwotne drenaż

NO Primær drenering



\*\* DE Sekundärentwässerung  
EN Secondary drainage

FR Drainage secondaire  
CZ Sekundární drenáž

HU Másodlagos vízvezetés  
PL Wtórny drenaż

NO Sekundær drenering

