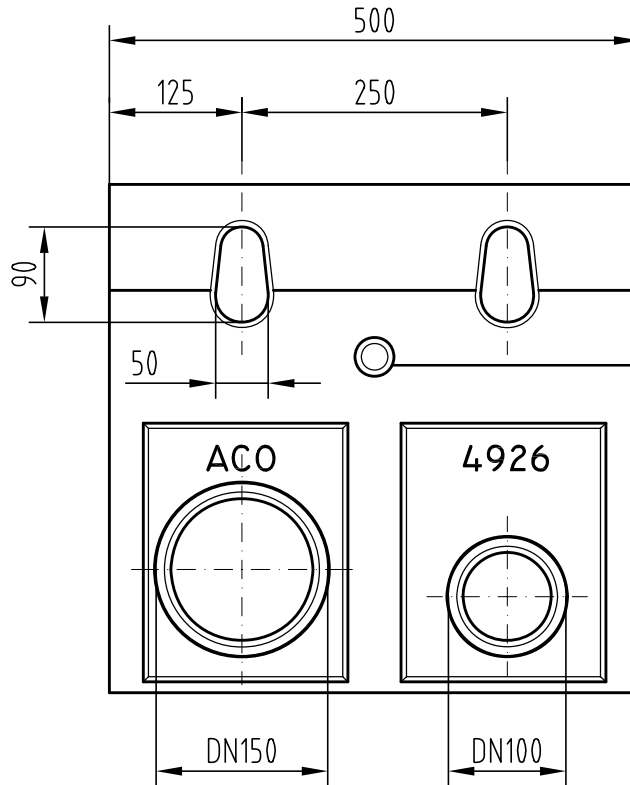
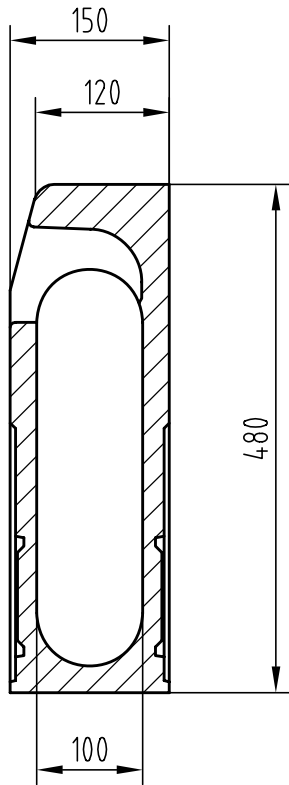
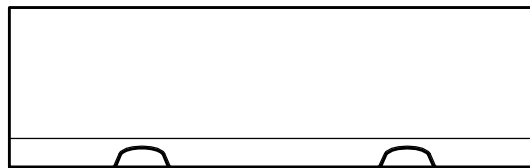


Ansicht Vorderseite

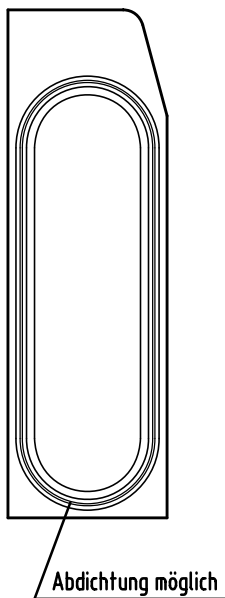


Öffnung für
-Bauzeitent-
wässerung
-mögl. Drainasphalt

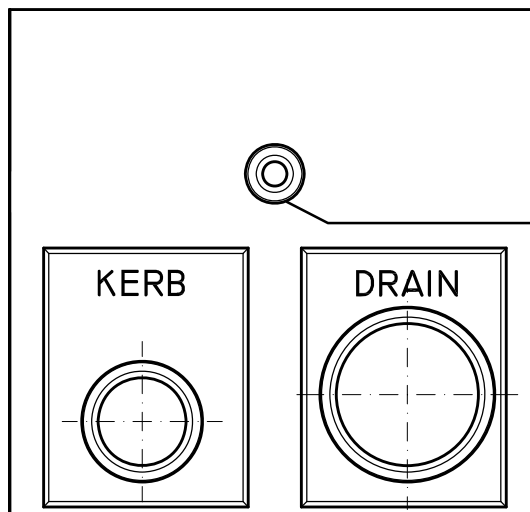
Draufsicht



Seitenansicht



Ansicht Rückseite



Anschluss-
möglichkeit DN50

Einlaufquerschnitt ~ 148 cm²/lfdm

Benennung:
ACO DRAIN KerbDrain Typ KD 480
Rinnenkörper, monolithisch einteilig, L= 0,5 m
Art.-Nr. 04926

	Datum	Name
Gez.	23.11.2001	Sievers
Upd.	10.07.2007	debeling
Norm		



ACO Tiefbau

ACO Tiefbau Vertrieb GmbH
24755 Rendsburg, Postfach 328
Tel. 04331 / 354-580
FAX 04331 / 354-358
www.aco-tiefbau.de

Zeichnung-Nr.
G1-M01-880-1

Technische Änderungen vorbehalten

Schutzvermerk gemäß DIN 34

Ers. für: