

## Abdichtungsflansch

**Geeignet für den Einbau in die Produkte:**

- **Abwasserhebeanlagen zur Unterflurinstallation**
  - **Sinkamat-K mono**
  - **Sinkamat-K duo**
  - **Muli-UF**
- **Rückstauverschlüsse mit Schachtsystem**
  - **Triplex-K**
  - **Quatrix-K**



**Abdichtungsflansch**

**Art.-Nr. 620510**



Montageanleitung für eine sachgerechte Montage aufmerksam lesen.

### Montage



Abbildungen in dieser Montageanleitung dienen dem grundsätzlichen Verständnis und können, je nach Ausführung des Produktes und der Einbausituation, abweichen.

### Service, Ersatzteile und Zubehör

Ersatzteile und Zubehör, siehe „Produktkatalog“:  <http://www.aco-haustechnik.de>  
Für weitere Informationen steht der ACO Service gern zur Verfügung.

ACO Service                      Tel.: +49 (0) 36965 819-444  
Im Gewerbepark 11c              Fax: +49 (0) 36965 819-361  
36457 Stadtlengsfeld              service@aco.com

### Bestimmungsgemäße Verwendung

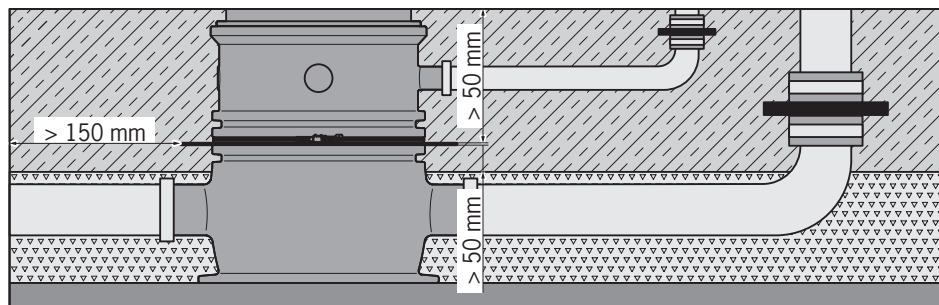
Der Abdichtungsflansch ist zur Abdichtung der Abwasserhebeanlage bzw. des Rückstauverschlusses im wasserundurchlässigen Beton (Bodenplatte) bestimmt und schützt vor drückendem Grundwasser bis 0,2 bar ( $\approx$  2,0 m Wassersäule).

### Bodenaufbau

Einbausituation: Die Zulaufleitung befindet sich unterhalb der wasserundurchlässigen Betonschicht, z. B. in einer Sandschicht (Sauberkeitsschicht).

**ACHTUNG** Ein unsachgemäßer Einbau kann Wasserschäden verursachen:

- Abdichtungsflansch muss mindestens 150 mm von allen Seiten mit Beton umgeben sein.
- Betonschicht über und unter dem Abdichtungsflansch muss mindestens 50 mm betragen.
- Alle Durchdringungen der Bodenplatte (Zuläufe, Leerrohre usw.) sind wasserundurchlässig herzustellen, z. B. mit Mauerkragen.



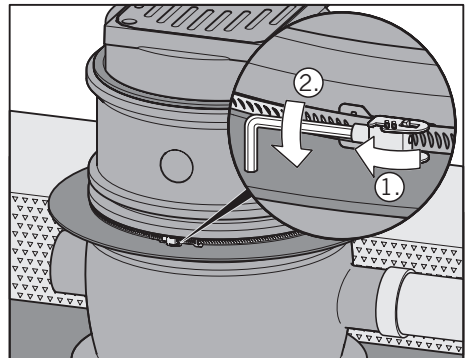
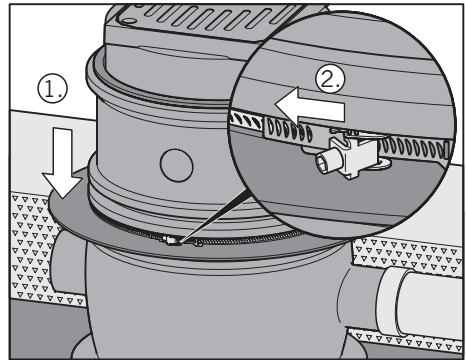
## Abdichtungsflansch montieren

**ACHTUNG** Abdichtungsflansch und Spannring vor dem Einbau auf Schäden prüfen und nur im einwandfreien Zustand montieren.

Der Abdichtungsflansch kann in eine Nut des Gehäuses eingesetzt werden.

**ACHTUNG** Schmutz und Fremdkörper in der vorgesehenen Nut beeinträchtigen die Dichtigkeit und können Wasserschäden verursachen.

- Nut vor der Montage des Abdichtungsflanschs reinigen.
- Abdichtungsflansch gleichmäßig in die Nut einsetzen (1) und mit einem Schonhammer (Kunststoffhammer) einpressen.
- Spannring über die Nut legen und den Zuganker in das Spannschloss führen (2).
- Spannschloss bis zum Anschlag schließen (1).
- Innensechskantschraube vom Spannschloss mit 5 – 6 N·m anziehen (2).
- Überstehendes Ende vom Spannband kann bis zu einem Abstand von ca. 30 mm zum Spannschloss gekürzt werden.



**ACO Passavant GmbH**

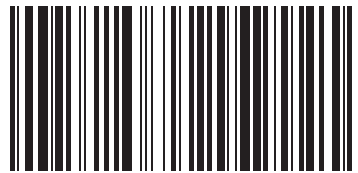
Im Gewerbepark 11c

D 36457 Stadtlengsfeld

Tel.: + 49 36965 819-0

Fax: + 49 36965 819-361

**[www.aco-haustechnik.de](http://www.aco-haustechnik.de)**



4002626844224

**ACO. creating  
the future of drainage**

