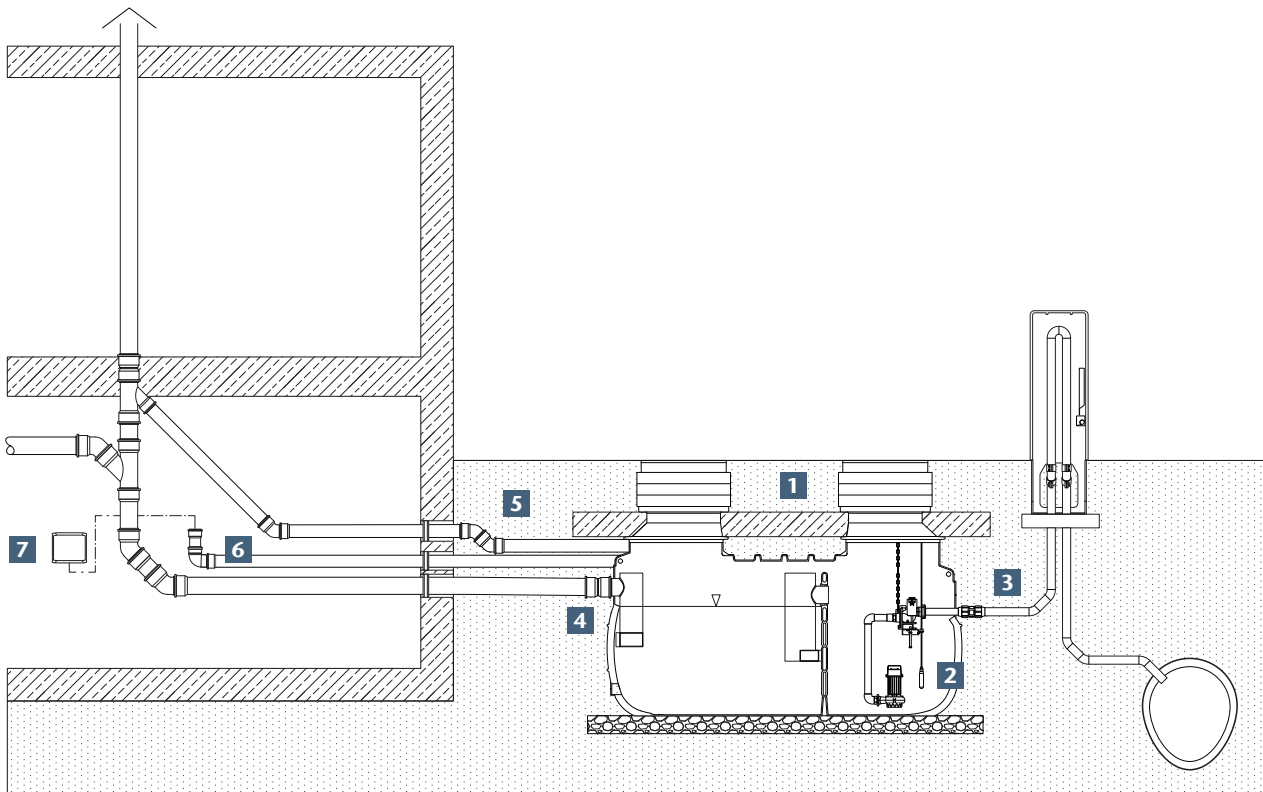




# Fettabscheider zum Erdeinbau mit integrierter Pumpstation

ACO LipuLift-P Einbauvorschläge

## Einbauvorschlag ACO LipuLift-P-B



1. Fettabscheider LipuLift-P-B mit Abdeckungen Klasse D, jeweils drei Auflagern und bauseitiger Lastverteilerplatte Klasse D

2. Integrierte Duo-Pumpstation

3. Druckleitungsanschluss OD 63 mm

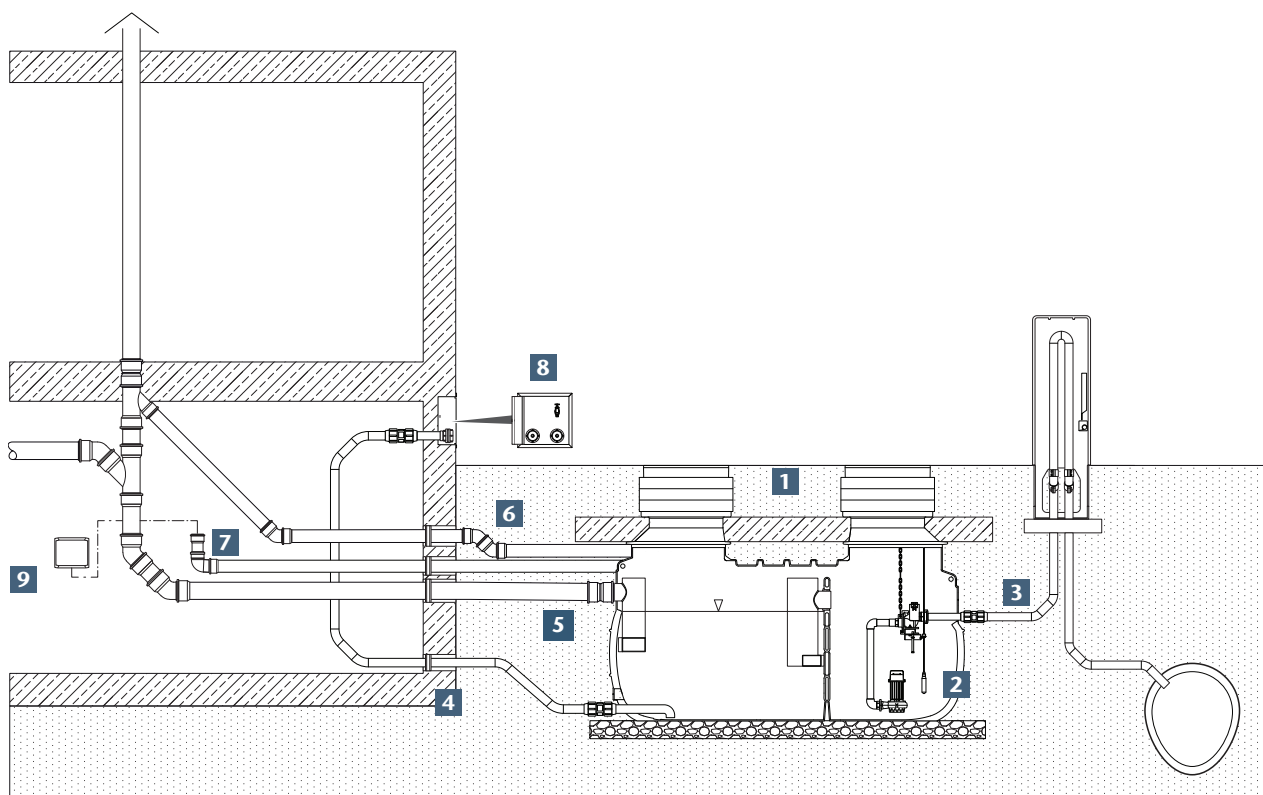
4. Zulaufleitung OD 110 mm (NS 4),  
OD 160 mm (NS 7/10)

5. Entlüftungsanschluss OD 110 mm

6. Leerrohr OD 110 mm für die Verlegung von  
Kabeln von Fettabscheider und Pumpstation

7. Steuerung für Pumpstation

# Einbauvorschlag ACO LipuLift-P-D



1. Fettabscheider LipuLift-P-D mit Abdeckungen Klasse D, jeweils drei Auflageringen und bauseitiger Lastverteilerplatte Klasse D

2. Integrierte Duo-Pumpstation

3. Druckleitungsanschluss OD 63 mm

4. Entsorgungsanschluss OD 75 mm

5. Zulaufleitung OD 110 mm (NS 4),  
OD 160 mm (NS 7/10)

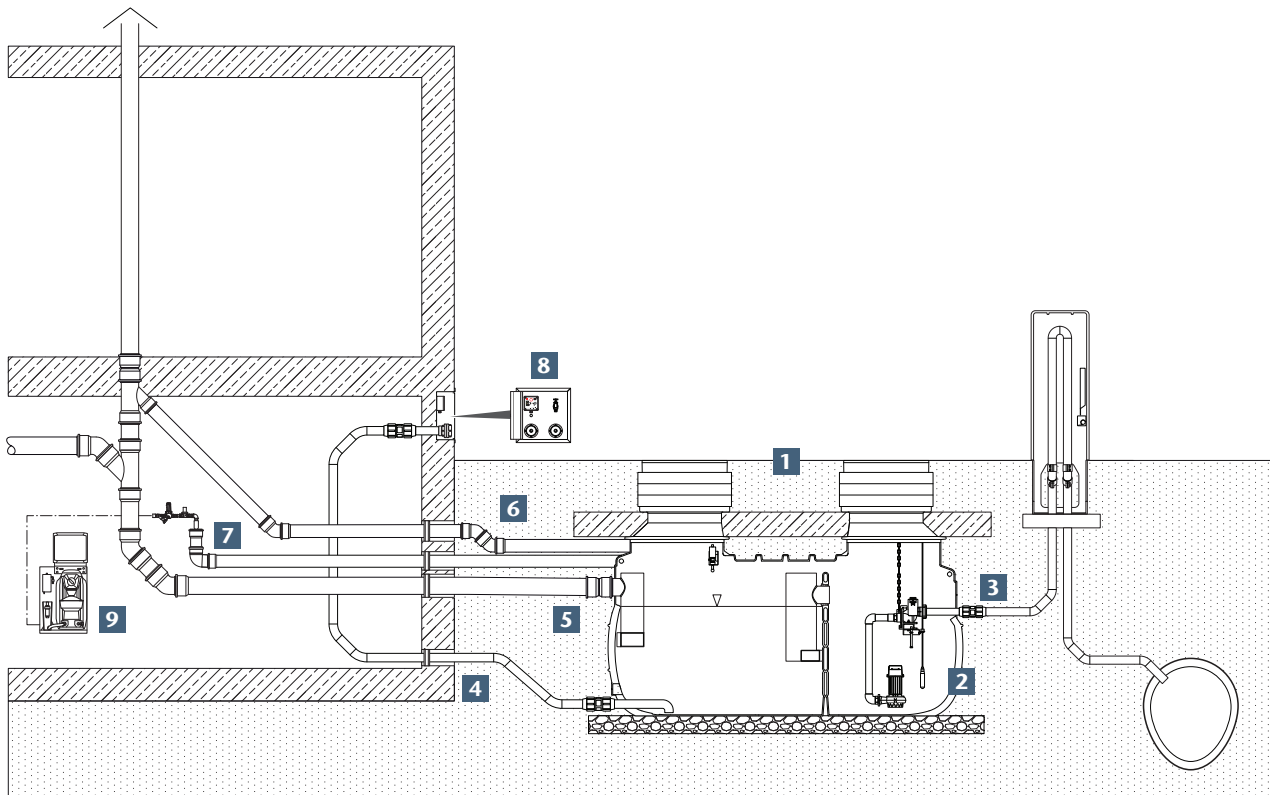
6. Entlüftungsanschluss OD 110 mm

7. Leerrohr OD 110 mm für die Verlegung von Kabeln von Fettabscheider und Pumpstation

8. Unterputzkasten für Absauganschluss

9. Steuerung für Pumpstation

# Einbauvorschlag ACO LipuLift-P-DA



1. Fettabscheider LipuLift-P-DA mit Abdeckungen Klasse D, jeweils drei Auflagerringen und bauseitiger Lastverteilerplatte Klasse D

2. Integrierte Duo-Pumpstation

3. Druckleitungsanschluss OD 63 mm

4

4. Entsorgungsanschluss OD 75 mm

5. Zulaufleitung OD 110 mm (NS 4),  
OD 160 mm (NS 7/10)

6. Entlüftungsanschluss OD 110 mm

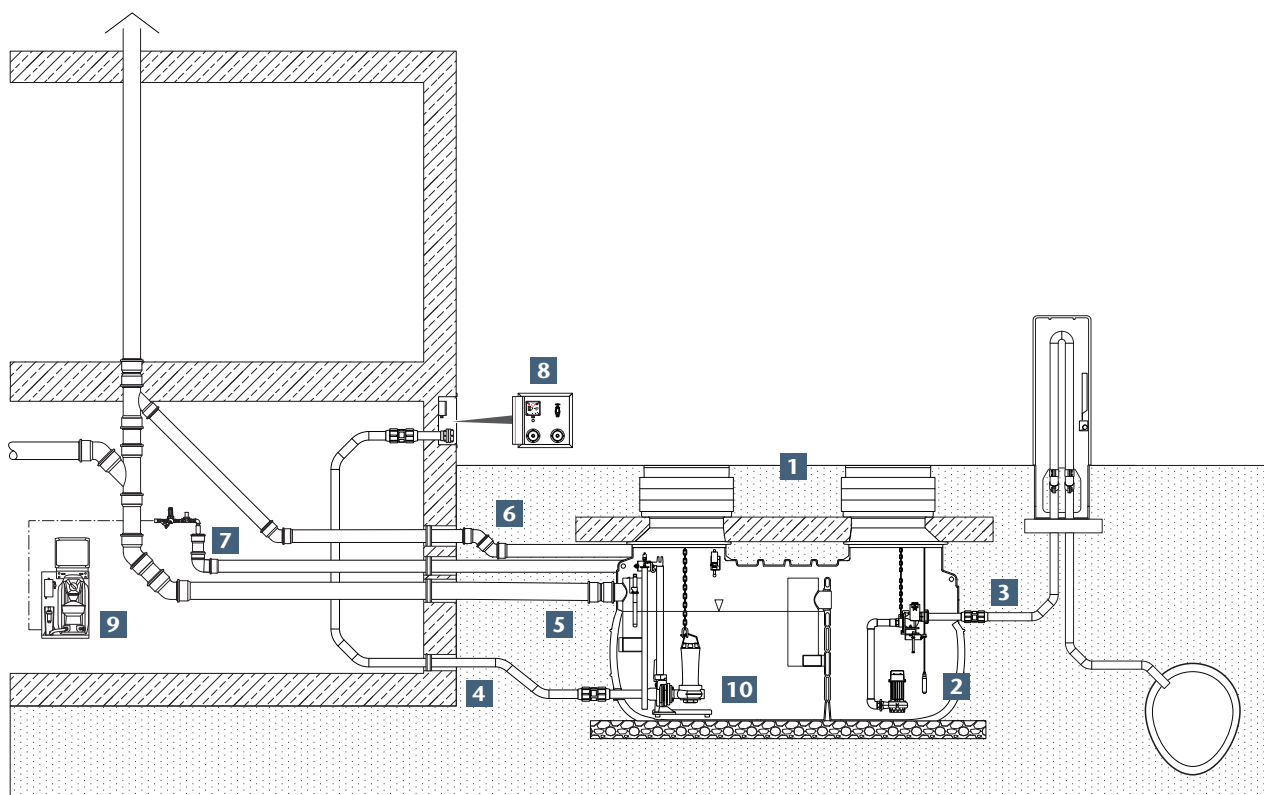
7. **Zwei Leerrohre:** ein Leerrohr OD 110 mm für Anschluss Füllereinheit ¾" und ein Leerrohr OD 110mm für die Verlegung von Kabeln von Fettabscheider und Pumpstation

**Achtung!** Anschlussrohr Füllereinheit muss mit Gefälle zum Abscheider verlegt werden können!

8. Unterputzkasten für Absauganschluss und Fernbedienung

9. Steuerung und Hochdruckpumpe für Hochdruckkinnenreinigung

# Einbauvorschlag ACO LipuLift-P-DAP



1. Fettabscheider LipuLift-P-DAP mit Abdeckungen Klasse D, jeweils drei Auflageringen und bauseitiger Lastverteilerplatte Klasse D

2. Integrierte Duo-Pumpstation

3. Druckleitungsanschluss OD 63 mm

4. Entsorgungsanschluss OD 75 mm

5. Zulaufleitung OD 110 mm (NS 4),  
OD 160 mm (NS 7/10)

6. Entlüftungsanschluss OD 110 mm

7. **Zwei Leerrohre:** ein Leerrohr OD 110 mm für Anschluss Füllereinheit  $\frac{3}{4}$ " und ein Leerrohr OD 110mm für die Verlegung von Kabeln von Fettabscheider und Pumpstation

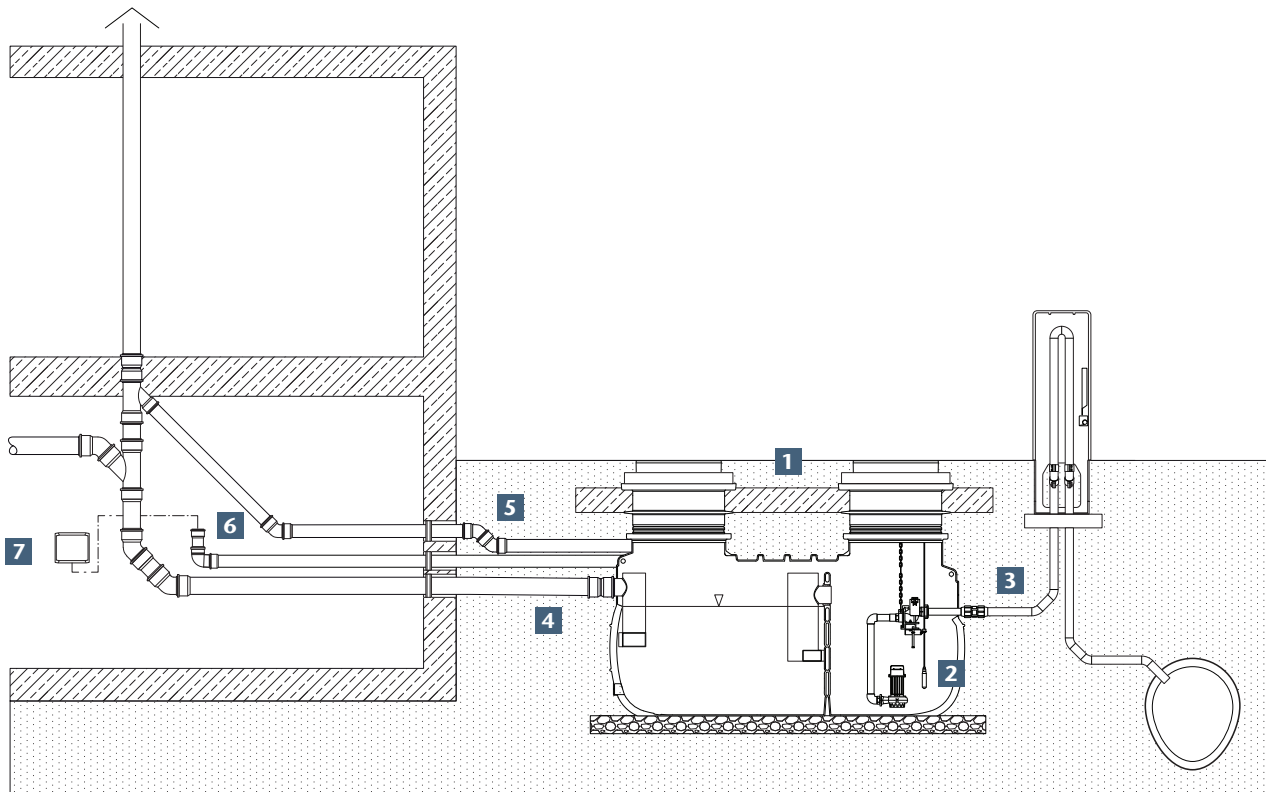
**Achtung!** Anschlussrohr Füllereinheit muss mit Gefälle zum Abscheider verlegt werden können!

8. Unterputzkasten für Absauganschluss und Fernbedienung

9. Steuerung und Hochdruckpumpe für Hochdruckinnenreinigung

10. Entsorgungspumpe

# Einbauvorschlag ACO LipuLift-PF-B



1. Fettabscheider LipuLift-PF-B mit Abdeckungen Klasse D, jeweils mit Aufsatzstücken und bauseitiger Lastverteilerplatte Klasse D

2. Integrierte Duo-Pumpstation

3. Druckleitungsanschluss OD 63 mm

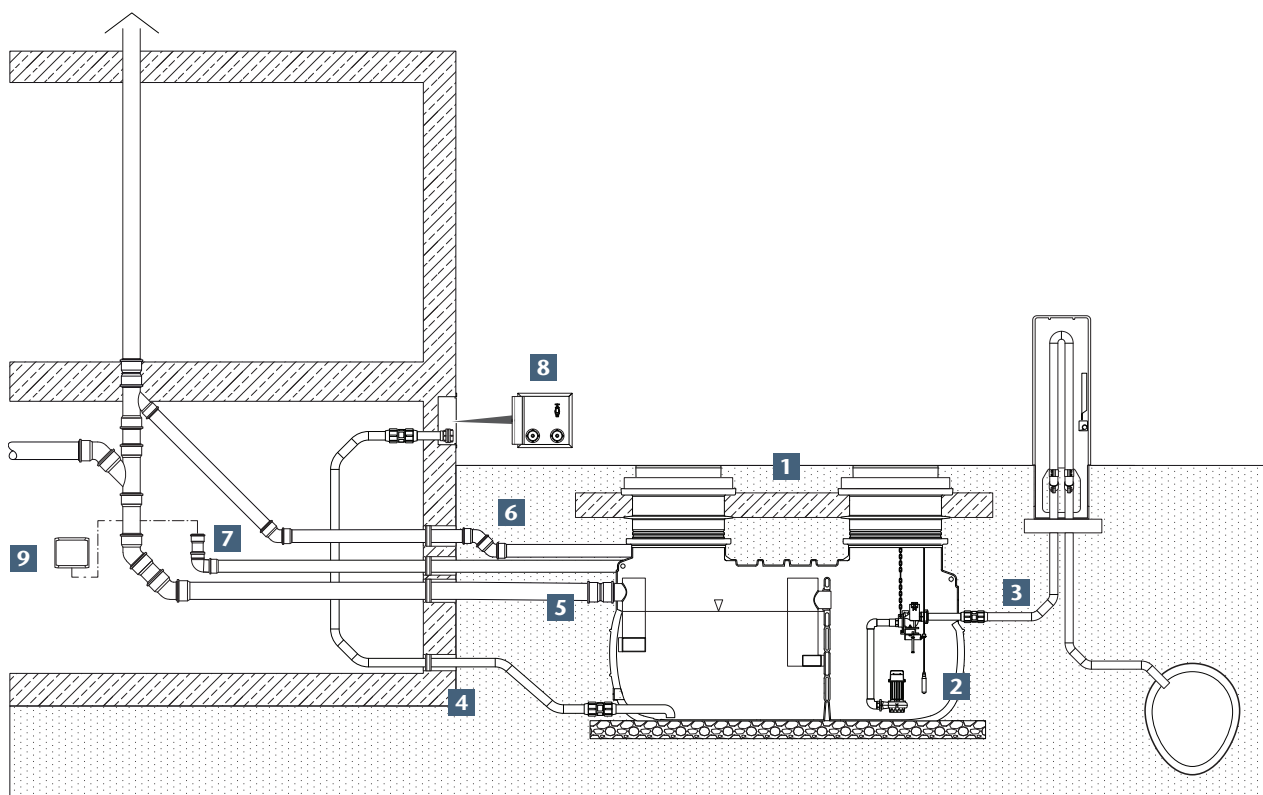
4. Zulaufleitung OD 110 mm (NS 4),  
OD 160 mm (NS 7/10)

5. Entlüftungsanschluss OD 110 mm

6. Leerrohr OD 110 mm für die Verlegung von  
Kabeln von Fettabscheider und Pumpstation

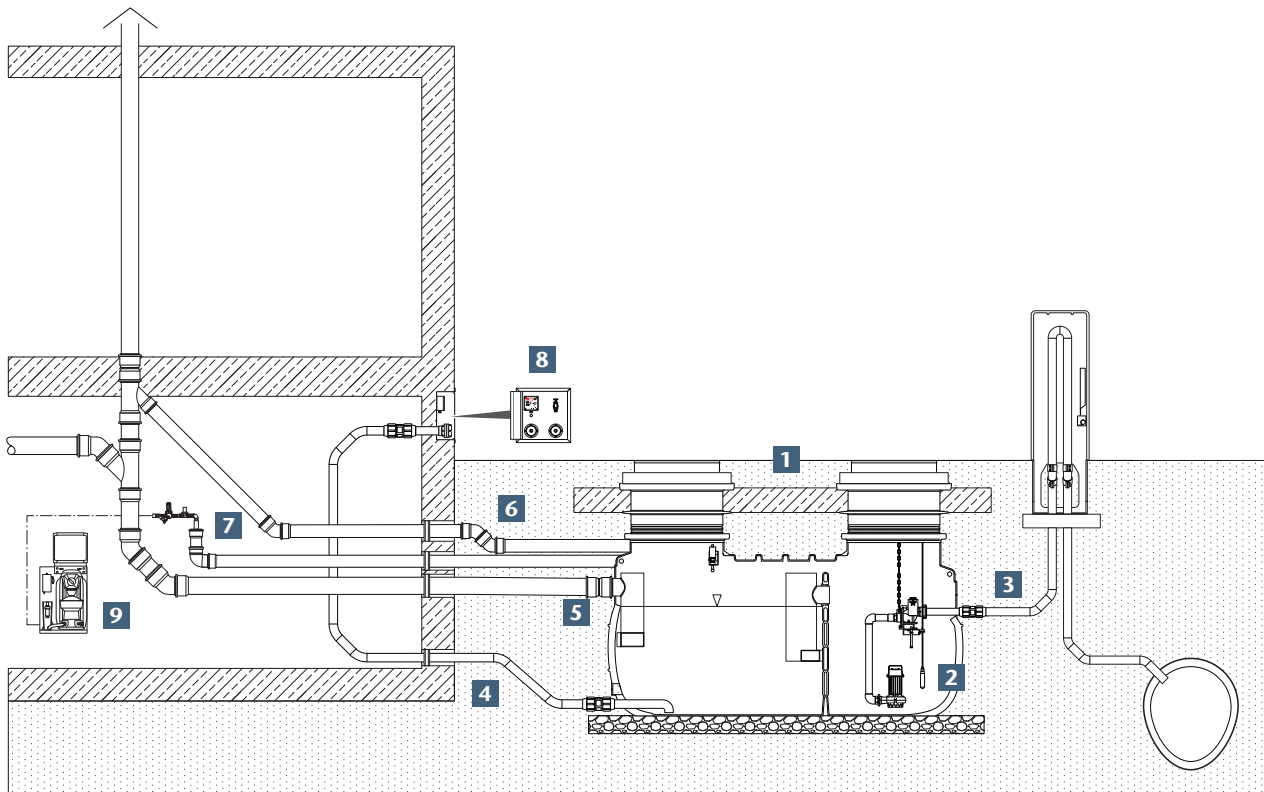
7. Steuerung für Pumpstation

# Einbauvorschlag ACO LipuLift-PF-D



- |   |   |
|---|---|
| 1. Fettabscheider LipuLift-PF-D mit Abdeckungen Klasse D, jeweils mit Aufsatzstücken und bauseitiger Lastverteilerplatte Klasse D | 6. Entlüftungsanschluss OD 110 mm   |
| 2. Integrierte Duo-Pumpstation  | 7. Leerrohr OD 110 mm für die Verlegung von Kabeln von Fettabscheider und Pumpstation |
| 3. Druckleitungsanschluss OD 63 mm  | 8. Unterputzkasten für Absauganschluss  |
| 4. Entsorgungsanschluss OD 75 mm  | 9. Steuerung für Pumpstation  |
| 5. Zulaufleitung OD 110 mm (NS 4), OD 160 mm (NS 7/10)  |   |

# Einbauvorschlag ACO LipuLift-PF-DA



1. Fettabscheider LipuLift-PF-DA mit Abdeckungen Klasse D, jeweils mit Aufsatzstücken und bauseitiger Lastverteilerplatte Klasse D

2. Integrierte Duo-Pumpstation

3. Druckleitungsanschluss OD 63 mm

8

4. Entsorgungsanschluss OD 75 mm

5. Zulaufleitung OD 110 mm (NS 4),  
OD 160 mm (NS 7/10)

6. Entlüftungsanschluss OD 110 mm

7. **Zwei Leerrohre:** ein Leerrohr OD 110 mm für Anschluss Füllereinheit ¾" und ein Leerrohr OD 110mm für die Verlegung von Kabeln von Fettabscheider und Pumpstation

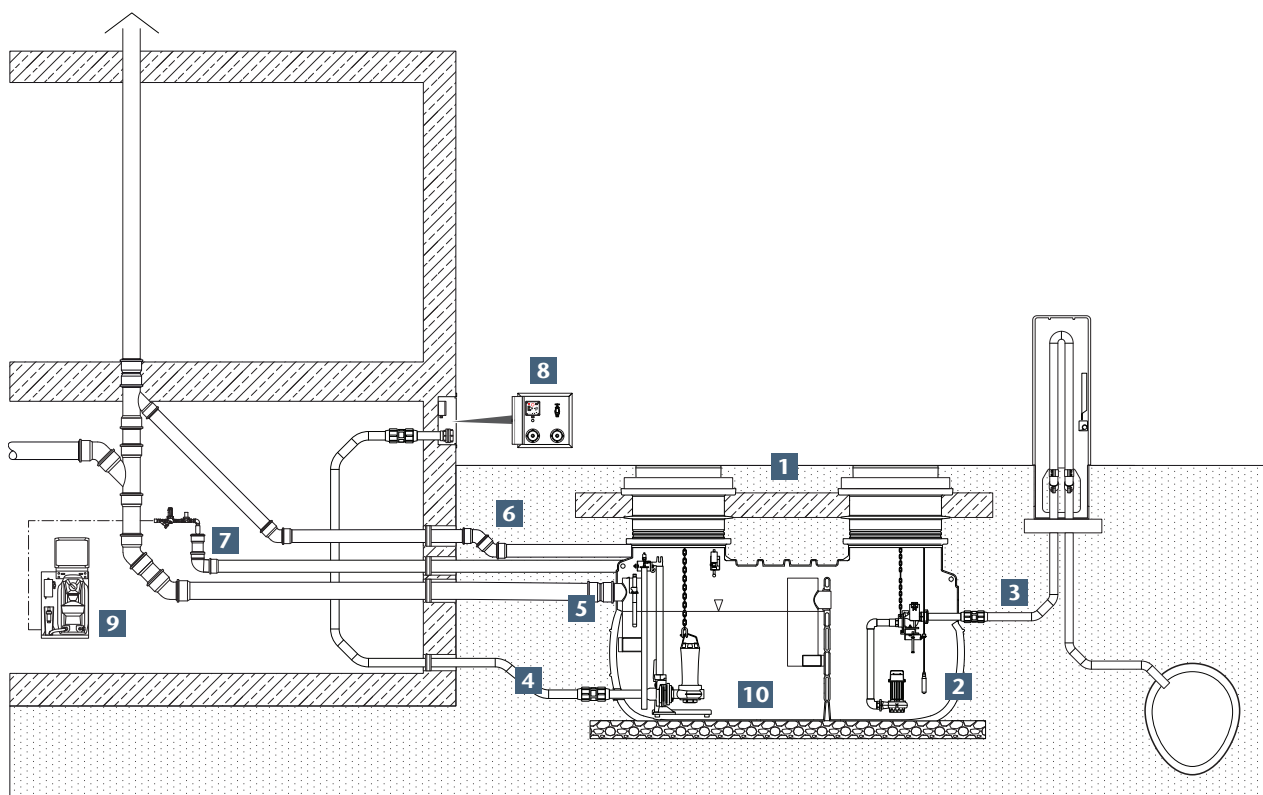
**Achtung!** Anschlussrohr Füllereinheit muss mit Gefälle zum Abscheider verlegt werden können!

8. Unterputzkasten für Absauganschluss und Fernbedienung

9. Steuerung und Hochdruckpumpe für Hochdruckkinnenreinigung



# Einbauvorschlag ACO LipuLift-PF-DAP



1. Fettabscheider LipuLift-PF-DAP mit Abdeckungen Klasse D, jeweils mit Aufsatzstücken und bauseitiger Lastverteilerplatte Klasse D

2. Integrierte Duo-Pumpstation

3. Druckleitungsanschluss OD 63 mm

4. Entsorgungsanschluss OD 75 mm

5. Zulaufleitung OD 110 mm (NS 4), OD 160 mm (NS 7/10)

6. Entlüftungsanschluss OD 110 mm

7. **Zwei Leerrohre:** ein Leerrohr OD 110 mm für Anschluss Füllereinheit  $\frac{3}{4}$ " und ein Leerrohr OD 110mm für die Verlegung von Kabeln von Fettabscheider und Pumpstation

**Achtung!** Anschlussrohr Füllereinheit muss mit Gefälle zum Abscheider verlegt werden können!

8. Unterputzkasten für Absauganschluss und Fernbedienung

9. Steuerung und Hochdruckpumpe für Hochdruckkinnenreinigung

10. Entsorgungspumpe

Jedes Produkt von ACO Haustechnik  
unterstützt die ACO Systemkette



- Bodenentwässerung
- Badentwässerung
- Dachentwässerung
- Parkhausentwässerung
- Balkon- und Terrassen-  
entwässerung
- Rohrsysteme
- Fettabscheider
- Stärkeabscheider
- Leichtflüssigkeitsabscheider
- Verfahrenstechnik
- Rückstausysteme
- Hebeanlagen
- Pumpstationen

#### ACO Haustechnik

ACO Passavant GmbH  
Im Gewerbepark 11c  
36466 Dermbach  
Tel. 036965 819-0  
Fax 036965 819-361

haustechnik@aco.com  
[www.aco-haustechnik.de](http://www.aco-haustechnik.de)

**ACO. creating  
the future of drainage**

