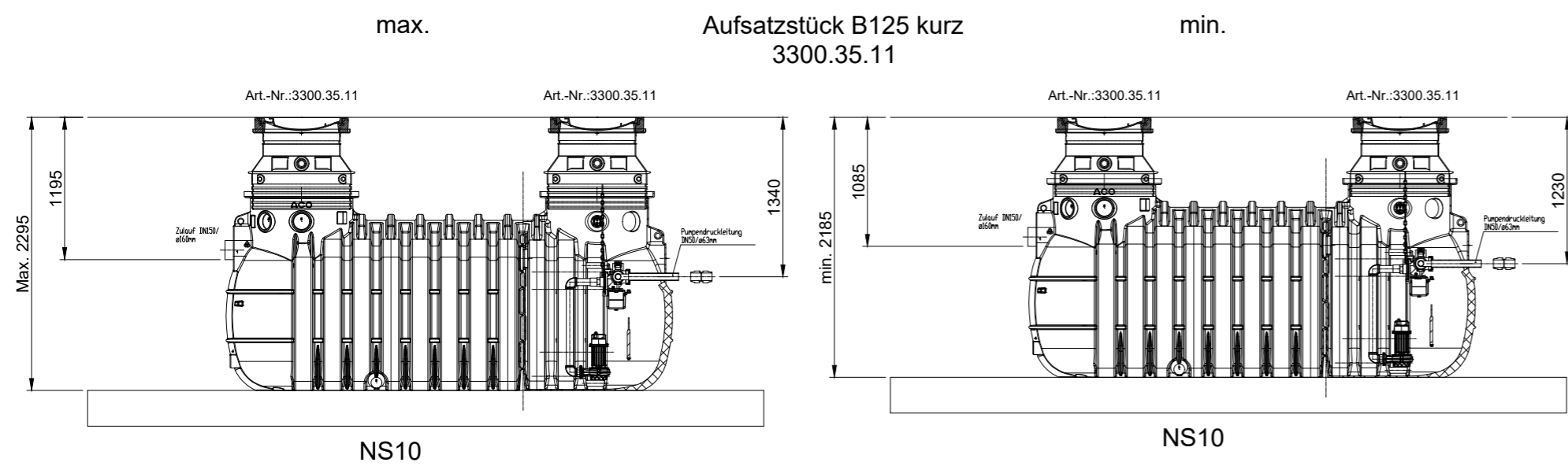
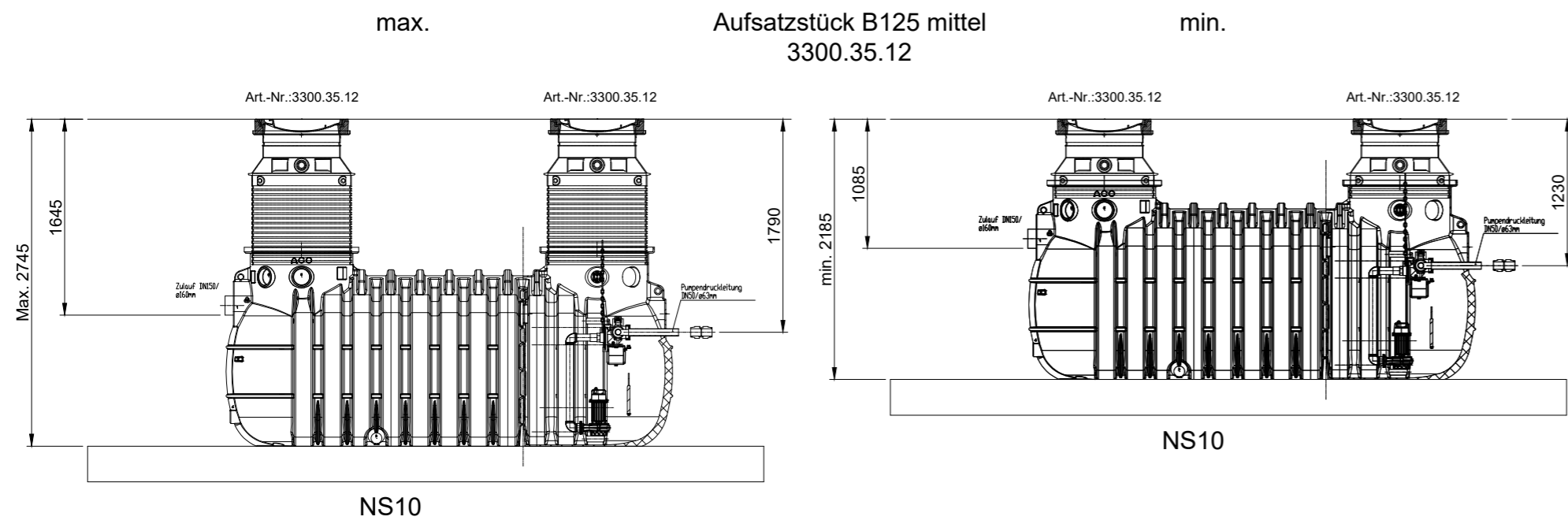
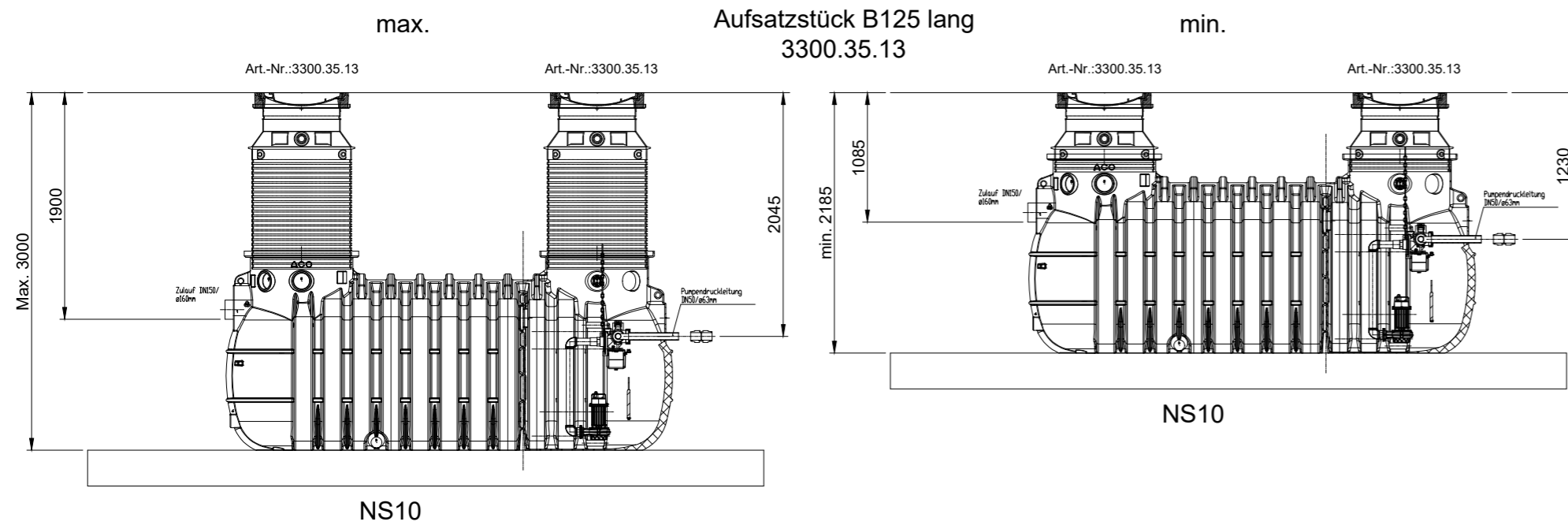
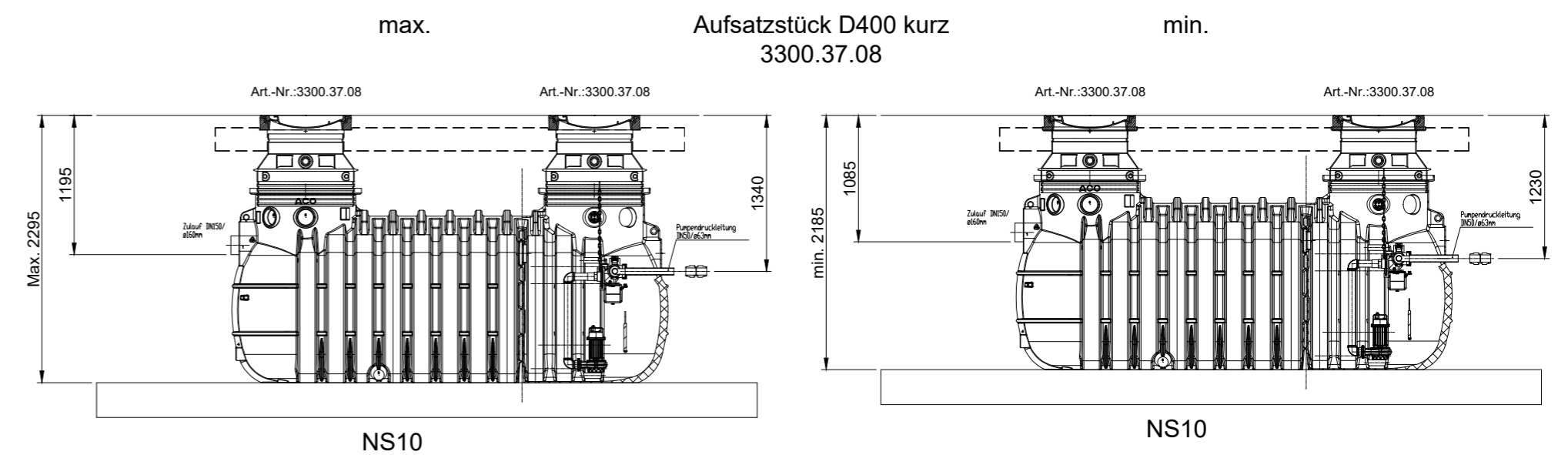
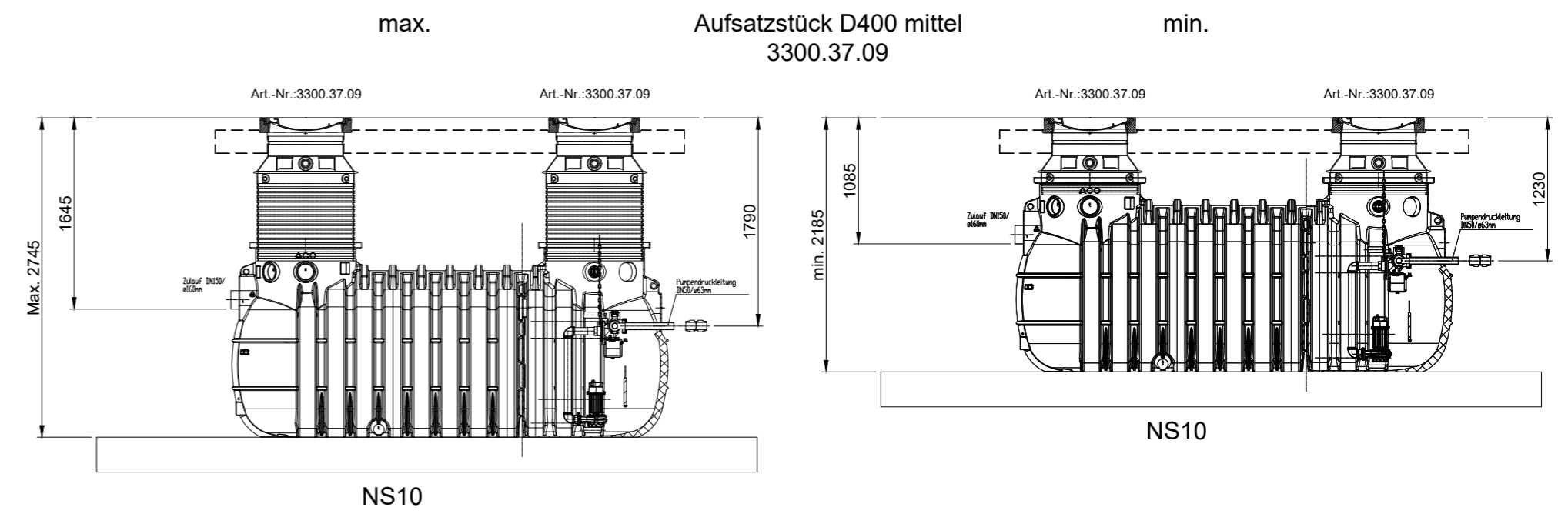
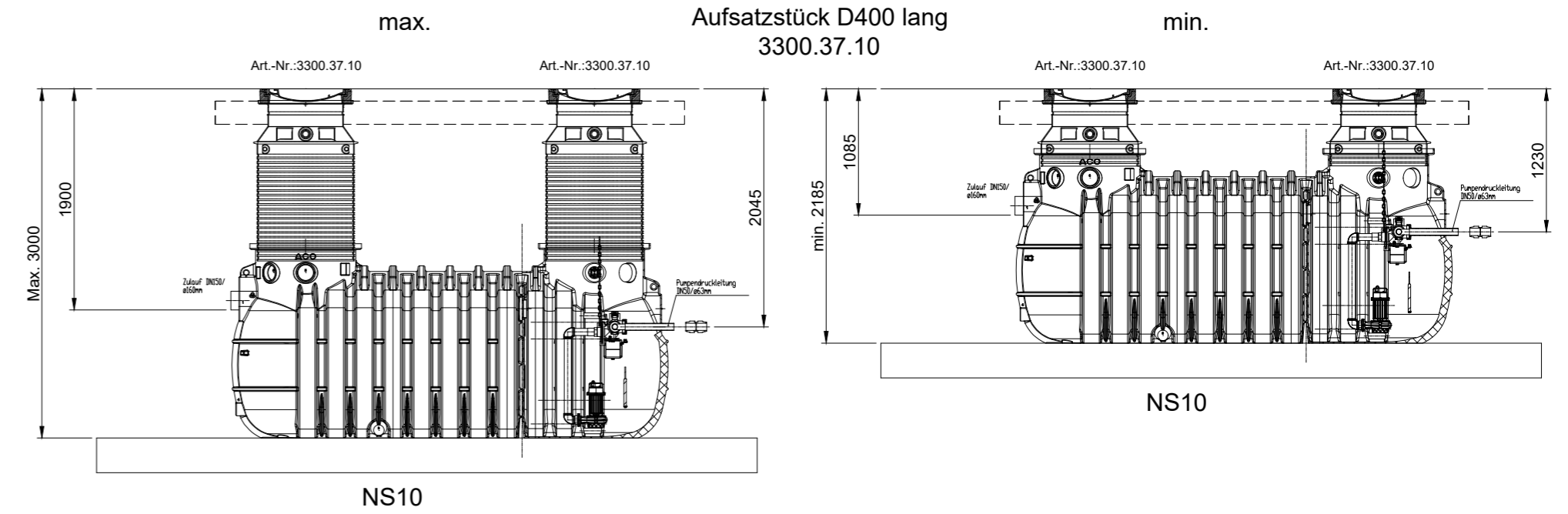



### Aufsatzstück B125 bei NS10



### Aufsatzstück D400 bei NS10 bauseitige Lastverteilerplatte



	Datum	Name	Massstab	 ACO GmbH Gewerbestraße 14-20 2500 Baden www.aco.at	Diese Zeichnung darf weder kopiert noch dritten Personen, insbesondere zum Zweck anderweitiger Benützung mitgeteilt werden und bleibt unser Eigentum. Schutzvermerk nach DIN 34 beachten
Gezeichnet:	04.09.2024	PS	1:50		
Geprüft:					
Freigabe:					
LipuLift-PF NS10 Zulauftiefen				Zeichnung Nr.:	Index
				Ersatz für:	
				Ersetzt durch:	