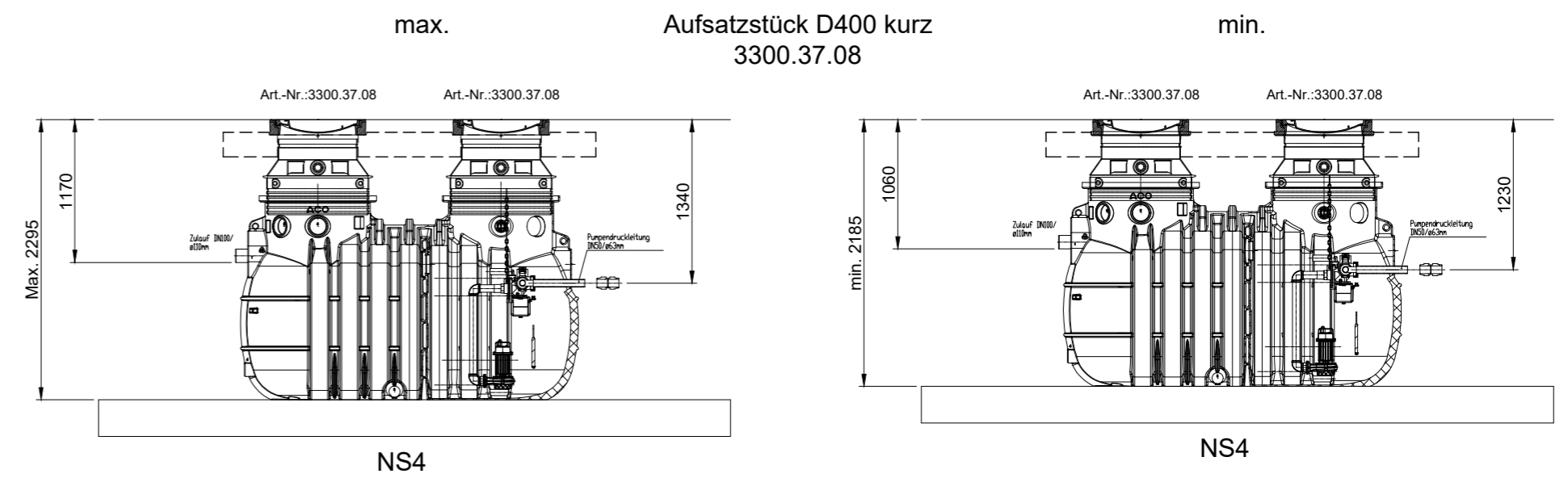
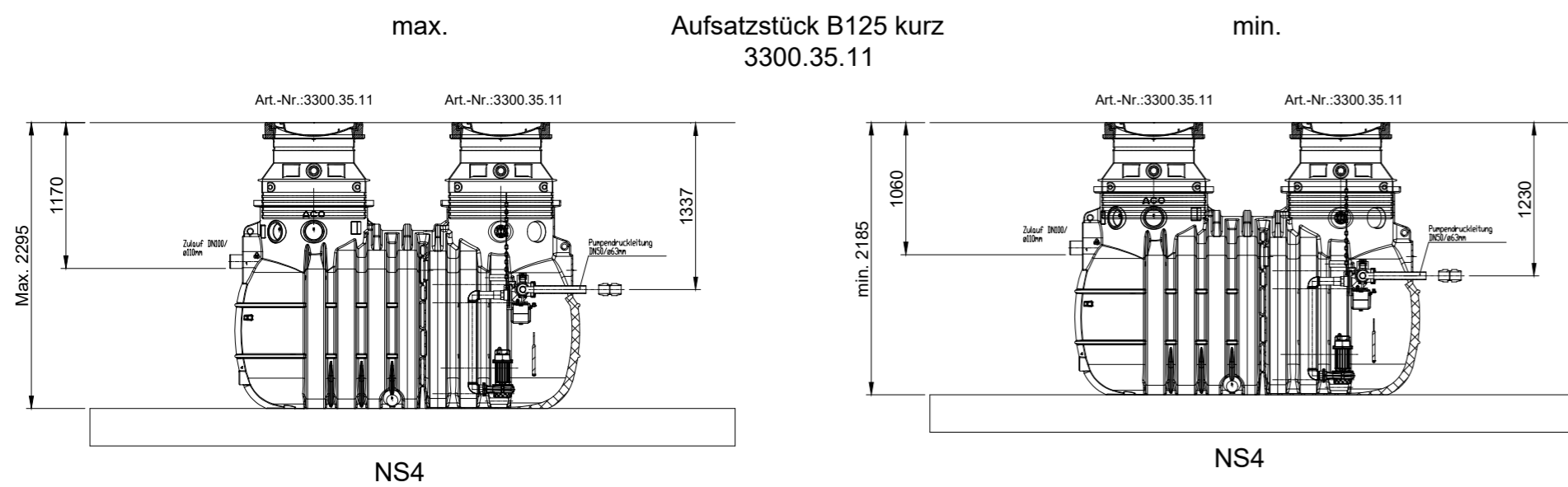
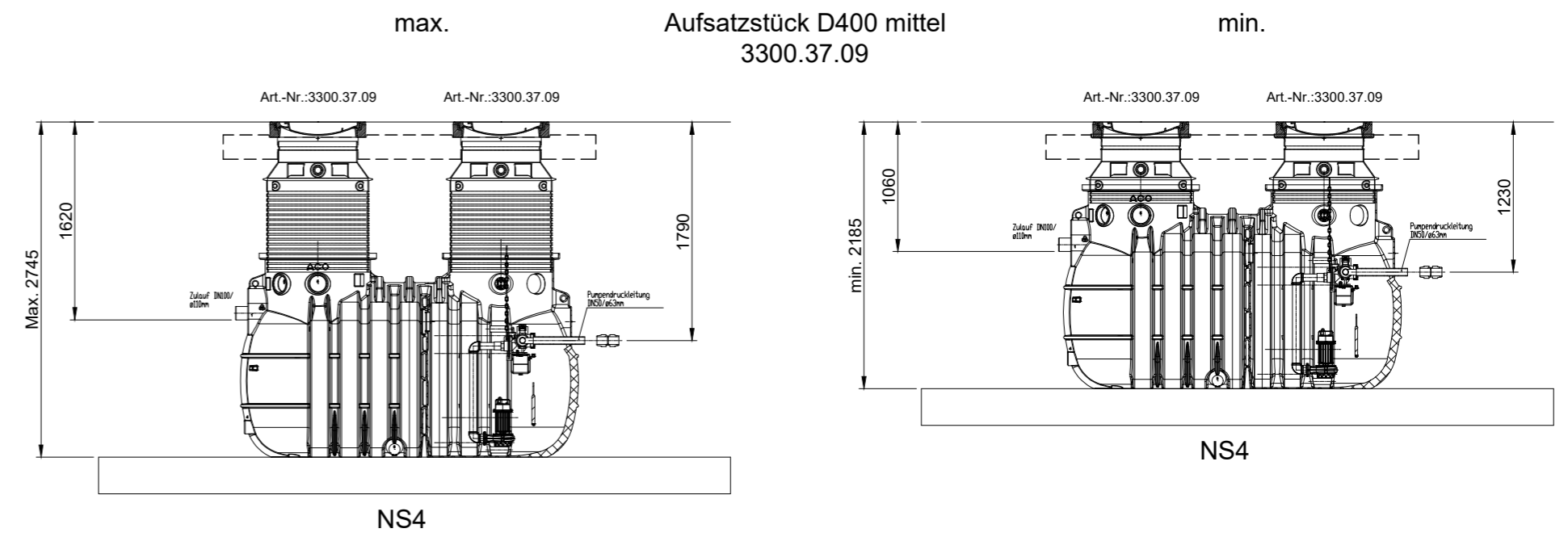
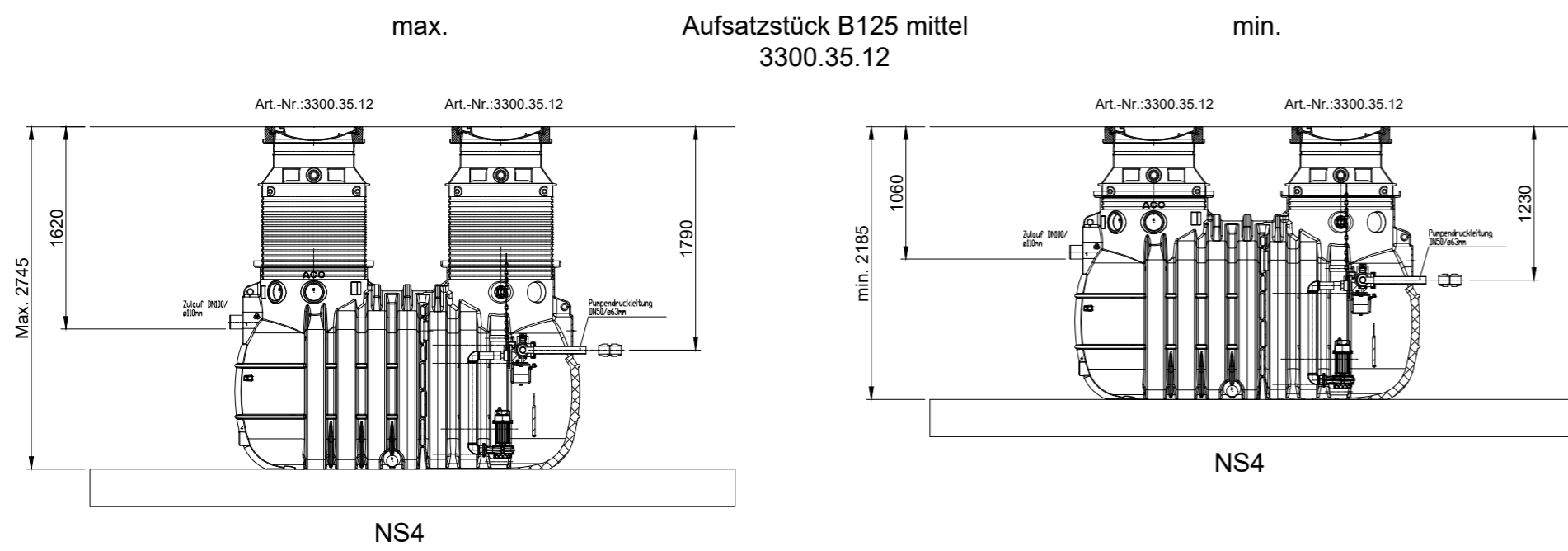
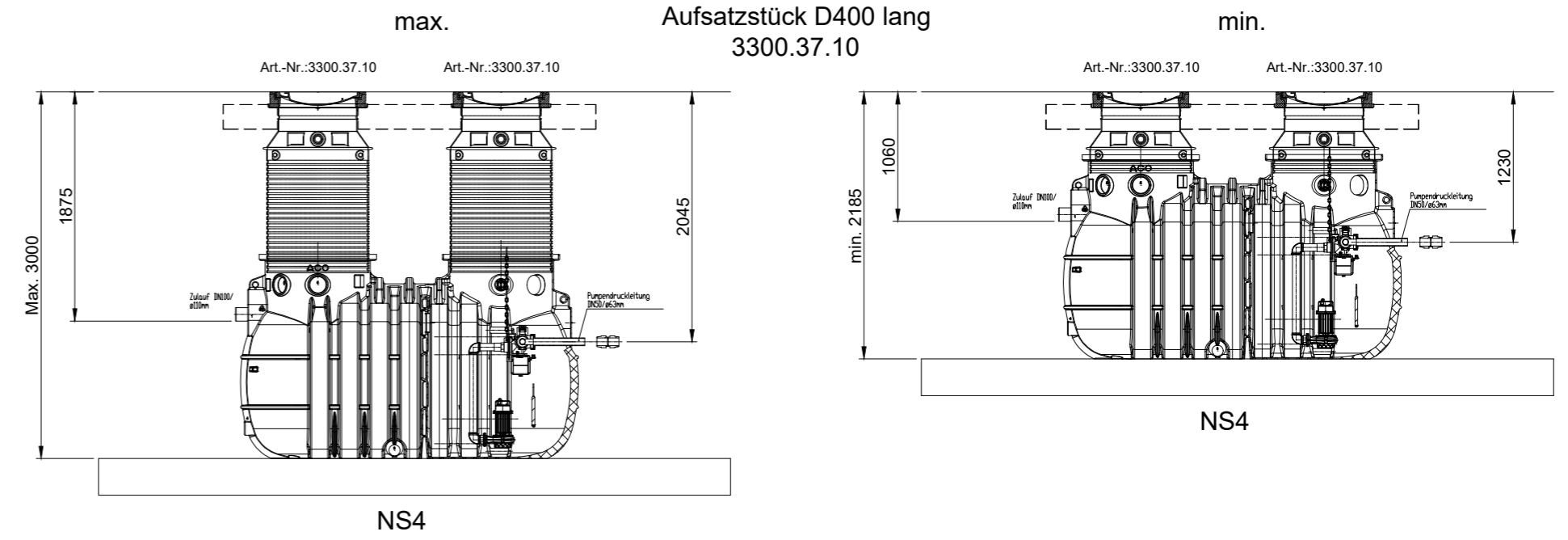
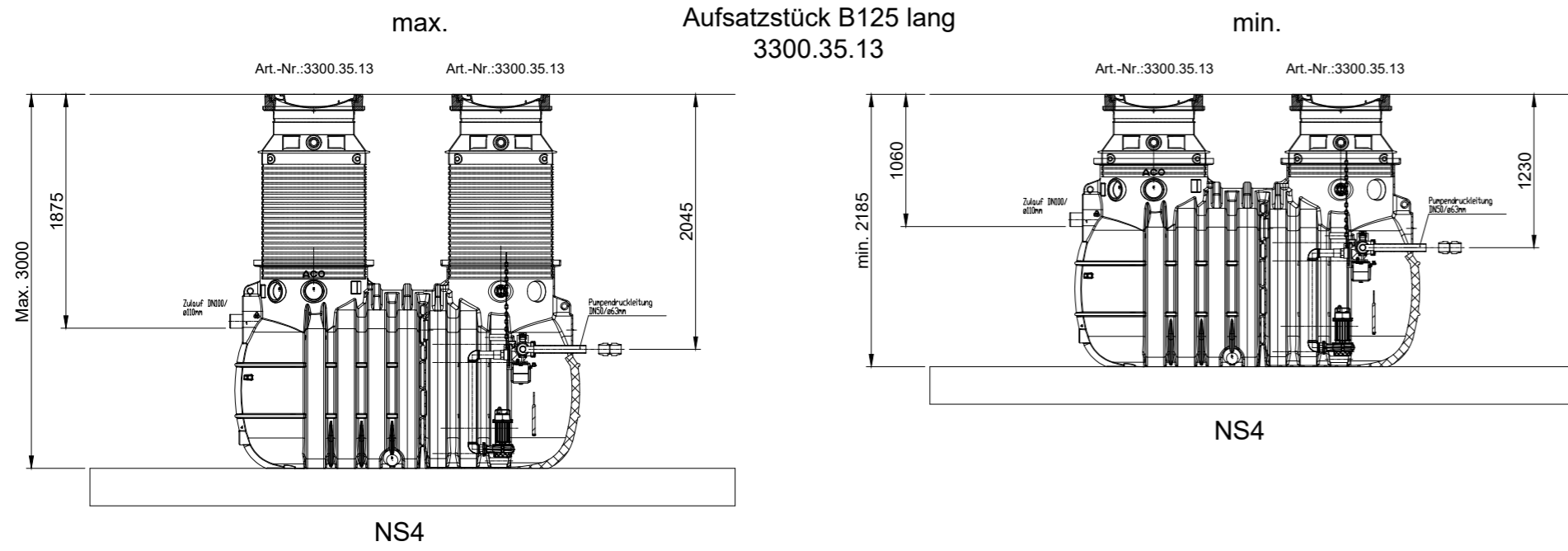



### Aufsatzstück B125 bei NS4

### Aufsatzstück D400 bei NS4 bauseitige Lastverteilerplatte



	Datum	Name	Massstab:	1:50	 ACO GmbH Gewerbestraße 14-20 7500 Baden www.aco.at	Diese Zeichnung darf weder kopiert noch dritten Personen, insbesondere zum Zweck anderweitiger Benutzung mitgeteilt werden und bleibt unser Eigentum. Schutzvermerk nach DIN 34 beachten
Gezeichnet:	04.09.2024	PS				
Geprüft:						
Freigabe:						
LipuLift-PF NS4 Zulauftiefen					Zeichnung Nr.:	Index
					Ersatz für:	
					Ersatz durch:	