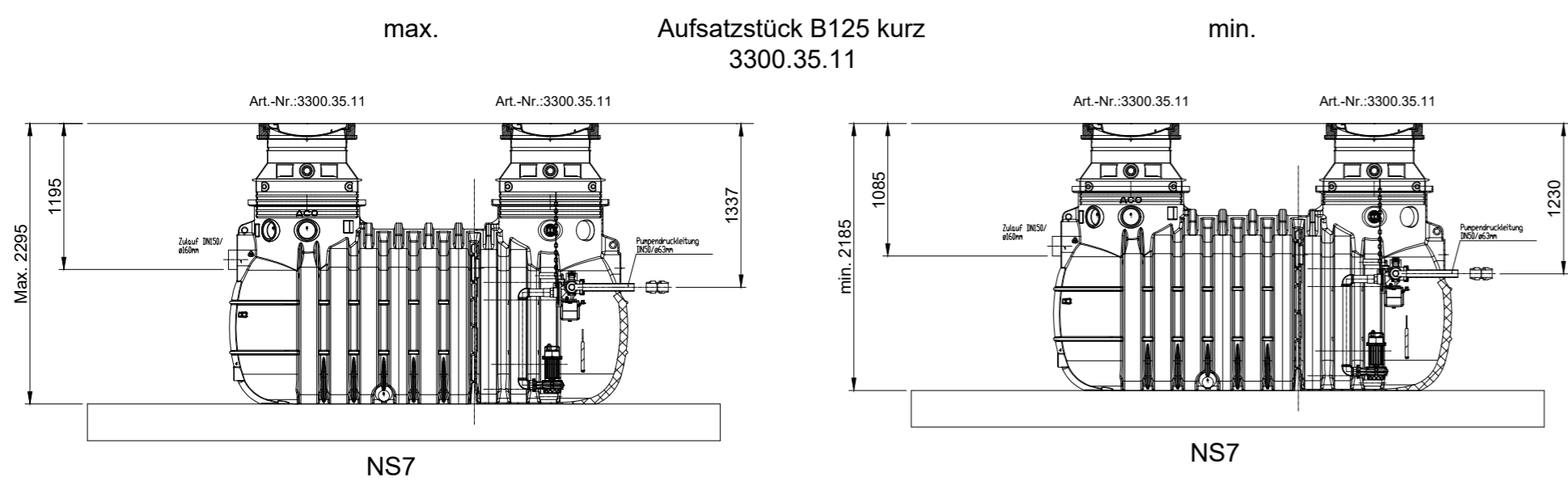
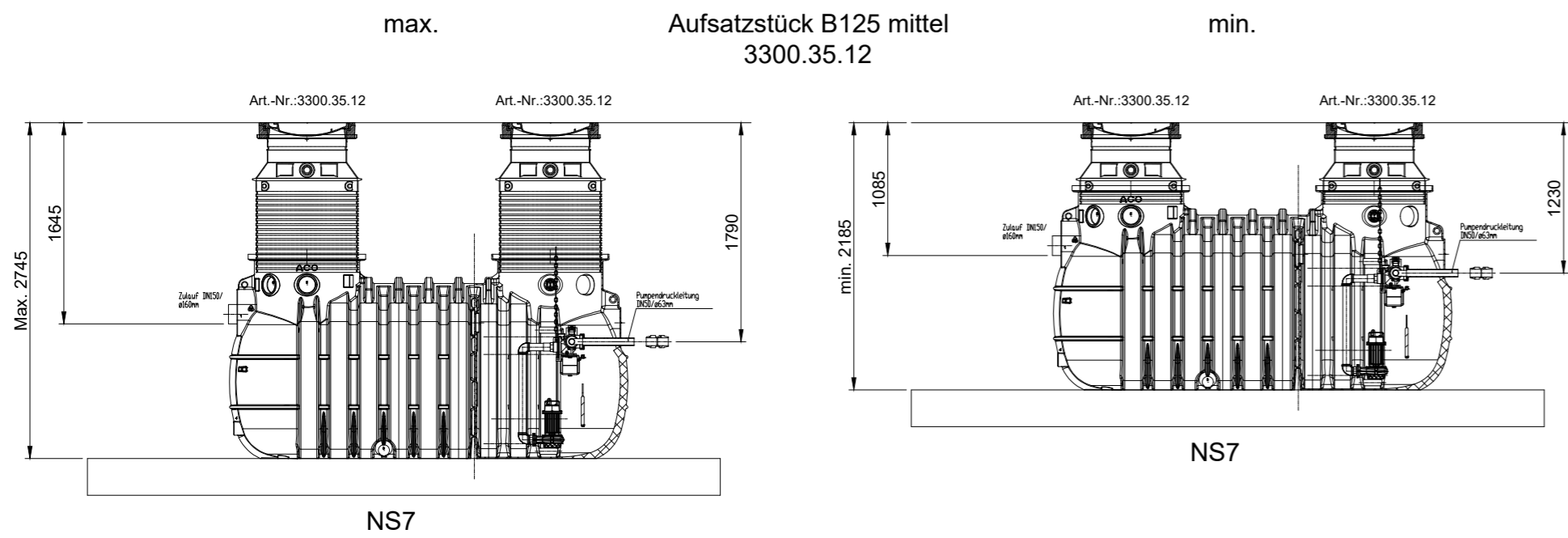
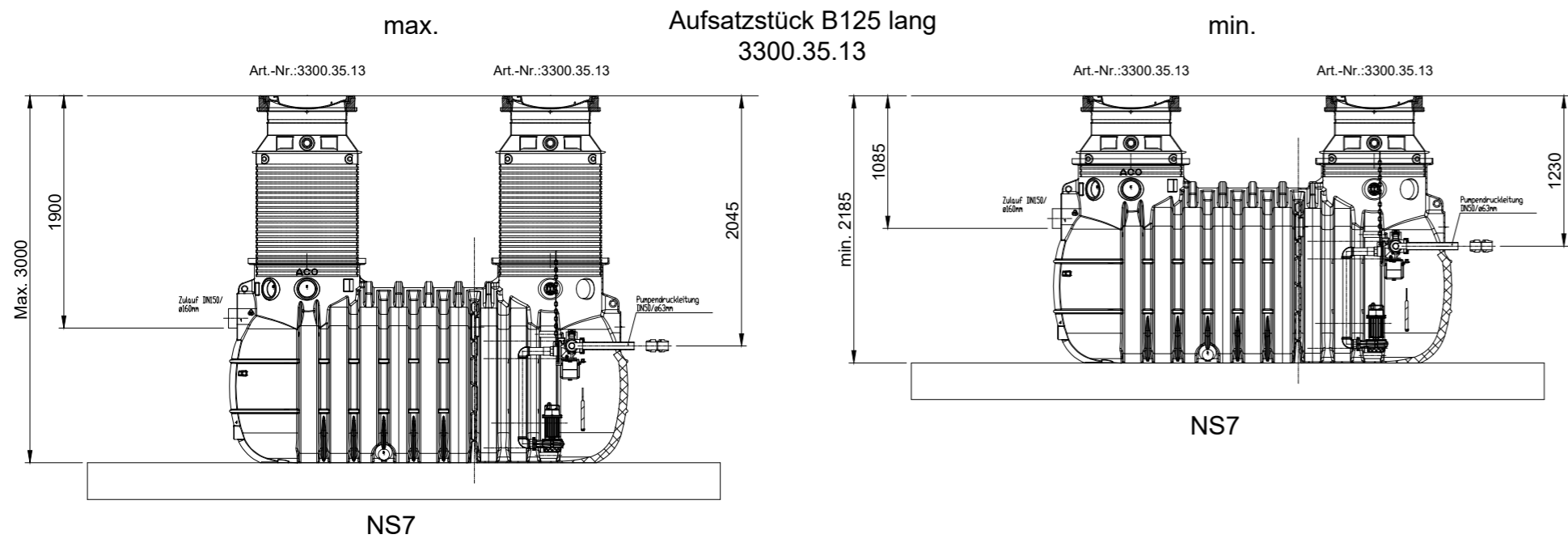
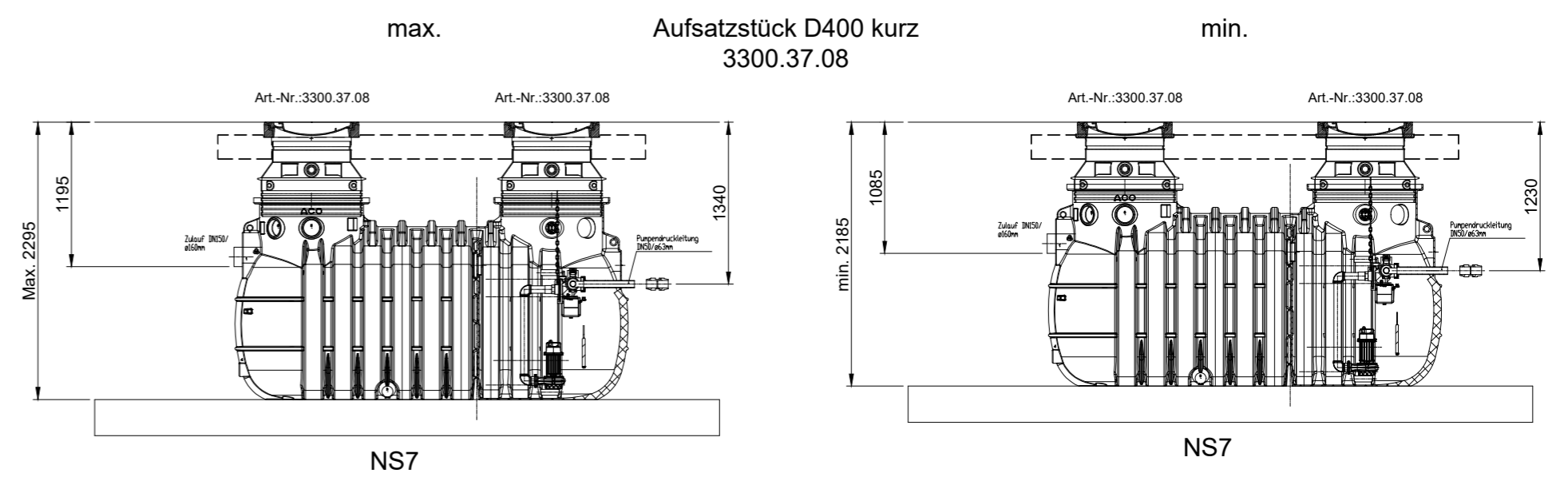
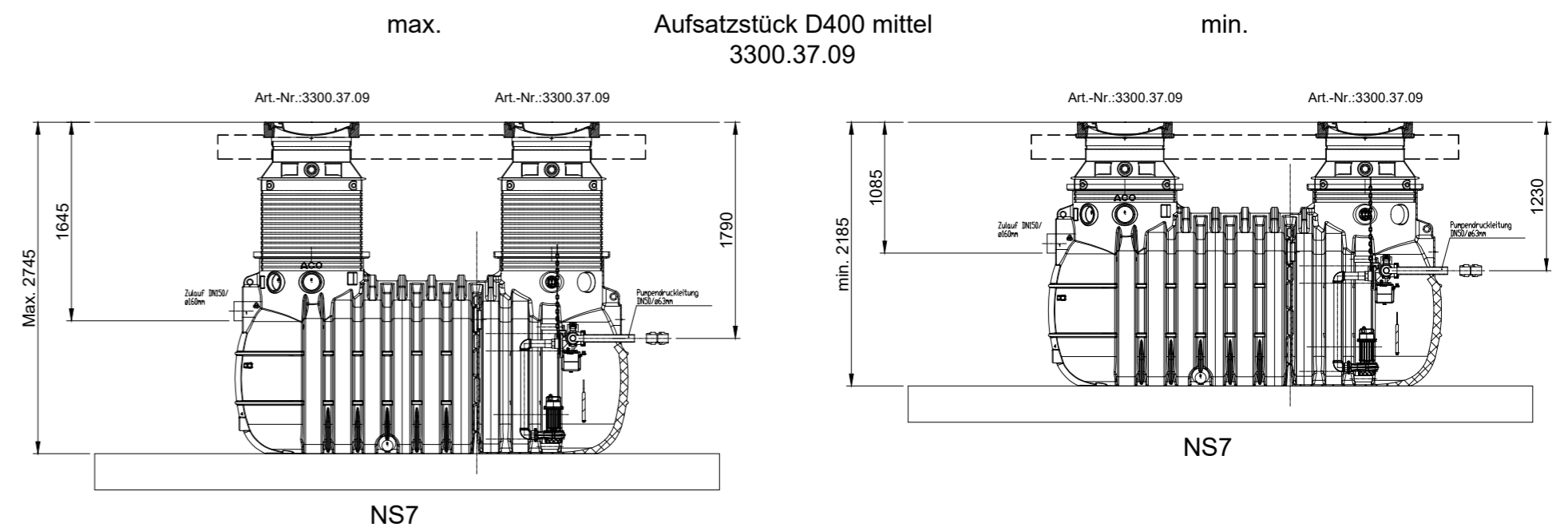
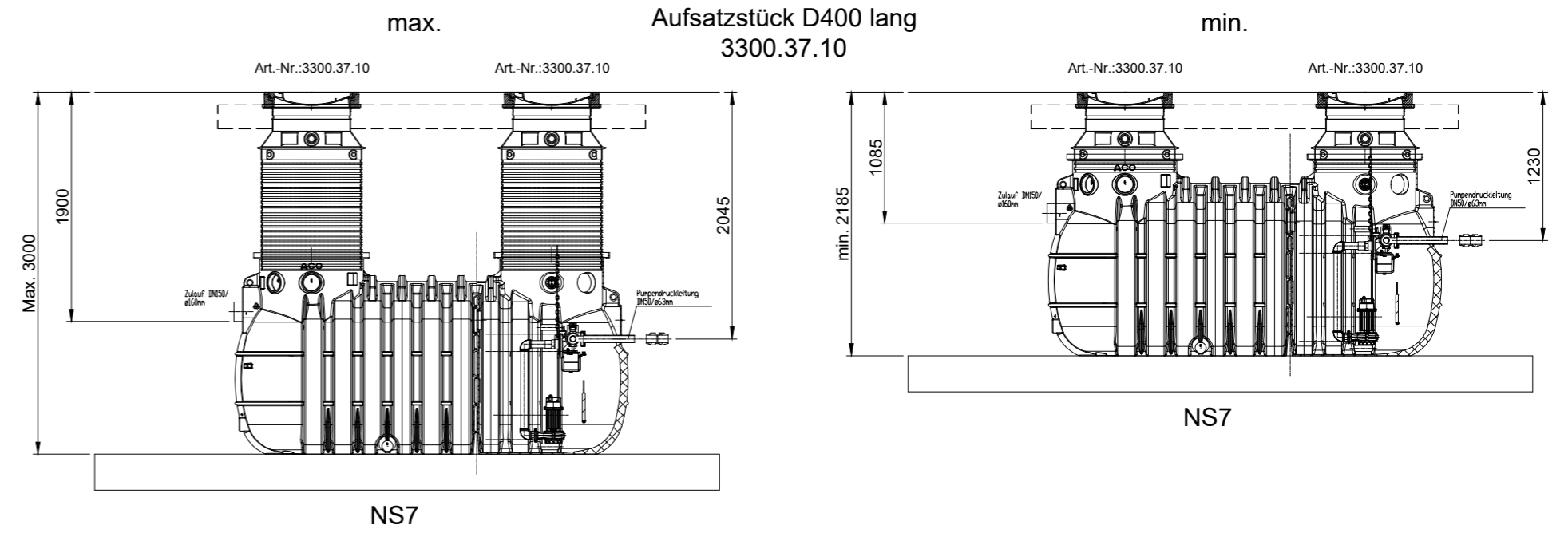


Aufsatzstück B125 bei NS7



Aufsatzstück D400 bei NS7 bauseitige Lastverteilerplatte



Gezeichnet:	Datum	Name	Maßstab:
	04.09.2024	PS	1:50
Geprüft:			
Freigabe:			

LipuLift-PF NS7
Zulauftiefen

ACO
ACO GmbH
Gewerbestraße 14-20
2500 Baden
www.aco.at

Diese Zeichnung darf weder kopiert noch Dritten Personen, insbesondere zum Zweck anderweitiger Benutzung mitgeteilt werden und bleibt unser Eigentum.
Schutzvermerk nach DIN 34 beachten

Zeichnung Nr.:	Index
Ersatz für:	
Ersetzt durch:	