

Abwasserhebeanlage Multi-Flex

für fäkalienfreies bzw. fäkalienhaltiges Abwasser

Typ UF duo oder mono

- **UF** = zur Unterflurinstallation (frostfrei)
- **duo** = mit zwei Tauchpumpen
- **mono** = mit einer Tauchpumpe



Typ FR duo oder mono

- **FR** = zur Freiaufstellung (frostfrei)
- **duo** = mit zwei Tauchpumpen
- **mono** = mit einer Tauchpumpe



Für eine sichere und sachgerechte Anwendung, Gebrauchsanleitung und weitere produktbegleitende Unterlagen aufmerksam lesen, an Endnutzer übergeben und bis zur Produktentsorgung aufbewahren.

Einführung

Die ACO Passavant GmbH (nachstehend ACO genannt) dankt für Ihr Vertrauen und übergibt Ihnen ein Produkt, das auf dem Stand der Technik ist und vor der Auslieferung im Rahmen der Qualitätskontrollen auf den ordnungsgemäßen Zustand geprüft wurde.



Abbildungen in dieser Gebrauchsanleitung dienen dem grundsätzlichen Verständnis und können, je nach Ausführung des Produktes und der Einbausituation, abweichen.

ACO Service

Für weitere Informationen zur Abwasserhebeanlage, Ersatzteilbestellungen und Serviceleistungen, z. B. Wartungsverträge, steht der ACO Service gern zur Verfügung.

ACO Service

Tel.: + 49 36965 819-444

Im Gewerbepark 11c


Fax: + 49 36965 819-367

36466 Dermbach


service@aco.com

Zielgruppe

Zielgruppe dieser Gebrauchsanleitung ist technisch geschultes Fachpersonal.

Das Personal muss die entsprechende Qualifikation,  Kap. 1.3 „Qualifikation von Personen“ aufweisen. Verantwortungsbereich, Zuständigkeit und Überwachung des Personals müssen durch den Betreiber genau geregelt sein. Unkenntnisse des Personals sind mit Schulungen und Unterweisungen durch ausreichend geschultes Fachpersonal zu beseitigen. Schulungen an der Anlage sind nur unter Aufsicht von technischem Fachpersonal durchzuführen.

Gewährleistung

Informationen zur Gewährleistung, siehe „Allgemeine Geschäftsbedingungen“,
 <http://www.aco-haustechnik.de/agb>

Verwendete Zeichen


Bestimmte Informationen sind in dieser Gebrauchsanleitung wie folgt gekennzeichnet:



Tipps und zusätzliche Informationen, die das Arbeiten erleichtern

■ Aufzählungszeichen

→ Auszuführende Handlungsschritte in vorgegebener Reihenfolge

 Verweise zu weiterführenden Informationen in dieser Gebrauchsanleitung und anderen Dokumenten

Inhaltsverzeichnis

1	Zu Ihrer Sicherheit	6
1.1	Bestimmungsgemäße Verwendung	6
1.2	Normative Anforderungen	7
1.3	Qualifikation von Personen	8
1.4	Persönliche Schutzausrüstungen	8
1.5	Warnhinweise	9
1.6	Verantwortung des Eigentümers	9
1.7	Transport und Lagerung	10
1.8	Außerbetriebnahme und Entsorgung	10
2	Produktbeschreibung.....	11
2.1	Produktmerkmale.....	11
2.2	Ausstattung.....	19
2.2.1	Muli-Flex-UF duo und mono.....	19
2.2.2	Aufsatzvarianten Muli-Flex-UF.....	20
2.2.3	Muli-Flex-FR duo und mono.....	21
2.3	Funktionsprinzip.....	22
2.3.1	Muli-Flex duo	22
2.3.2	Muli-Flex mono.....	24
2.4	Lieferumfang Muli-Flex-UF	26
2.5	Lieferumfang Muli-Flex-FR	29
2.6	Typenschild.....	30
2.7	Einbauvorschläge.....	31
2.7.1	Muli-Flex-UF.....	31
2.7.1.1	Vorschlag 1.....	31
2.7.1.2	Vorschlag 2.....	32
2.7.1.3	Vorschlag 3.....	35
2.7.2	Muli-Flex-FR.....	38
2.8	Anschlüsse am Sammelbehälter	41
2.8.1	Muli-Flex-UF.....	41
2.8.2	Muli-Flex-FR.....	43
2.9	Steuerung MultiControl Duo.....	45
2.9.1	Bedienelemente und Anzeigen	45
2.9.2	Einstellungen im Menü	46
2.10	Steuerung MultiControl Mono	48
2.10.1	Bedienelemente und Anzeigen	48
2.10.2	Einstellungen im Menü	49
3	Installation.....	51
3.1	Muli-Flex-UF.....	51
3.1.1	Vorgaben zu Gründung/Einbau/Statik	51
3.1.1.1	Gründung	51
3.1.1.2	Einbau	51
3.1.1.3	Statik.....	52
3.1.2	Vorarbeiten	53
3.1.2.1	Anschlüsse vorbereiten.....	53
3.1.2.2	Abdichtungsflansch montieren (optional)	54
3.1.3	Arbeiten in Bauphase 1	55
3.1.3.1	Baugrube ausheben.....	56
3.1.3.2	Sammelbehälter einbringen	56

3.1.3.3	Bauzeitschutzdeckel einlegen.....	57
3.1.3.4	Zulaufleitung(en) verlegen und anschließen.....	57
3.1.3.5	Lüftungsleitung verlegen und anschließen.....	58
3.1.3.6	Kabelleerrohr verlegen und anschließen.....	59
3.1.3.7	Bauseitige Druckleitung verlegen und anschließen.....	60
3.1.3.8	Dichtheitsprüfung.....	62
3.1.4	Arbeiten in Bauphase 2.....	63
3.1.4.1	Bauzeitschutzdeckel entfernen.....	63
3.1.4.2	Klebeflansch montieren (optional).....	64
3.1.4.3	Aufsatzstück einbauen.....	65
3.1.4.4	Bauseitigen Bodenaufbau herstellen.....	74
3.1.5	Arbeiten in Bauphase 3.....	75
3.1.5.1	Deckel ausbauen.....	76
3.1.5.2	Sammelbehälter entleeren (falls erforderlich).....	76
3.1.5.3	Notwendigen Niveaugeber montieren.....	76
3.1.5.4	Tauchpumpe(n) einbringen.....	79
3.1.5.5	Anschlusskabel bzw. Steuerleitung in Kabelleerrohr einziehen.....	82
3.1.5.6	Durchführungen abdichten.....	83
3.1.5.7	Typenschild anbringen.....	83
3.1.5.8	Deckel einbauen.....	83
3.2	Multi-Flex-FR.....	84
3.2.1	Anschlüsse vorbereiten.....	84
3.2.2	Übersicht der Arbeiten.....	85
3.2.3	Sammelbehälter aufstellen.....	86
3.2.4	Sammelbehälter befestigen.....	87
3.2.5	Zulaufleitung(en) verlegen und anschließen.....	88
3.2.6	Zulaufschieber installieren (optional).....	89
3.2.7	Lüftungsleitung verlegen und anschließen.....	89
3.2.8	Kabelleerrohr verlegen und anschließen.....	90
3.2.9	Bauseitige Druckleitung verlegen und anschließen.....	91
3.2.10	Grundablassleitung verlegen und anschließen (optional).....	93
3.2.11	Entleerungsleitung verlegen und anschließen (optional).....	94
3.2.12	Notwendigen Niveaugeber montieren.....	95
3.2.13	Tauchpumpe(n) einbringen.....	98
3.2.14	Anschlusskabel bzw. Steuerleitung in Kabelleerrohr einziehen.....	100
3.2.15	Durchführungen abdichten.....	101
3.2.16	Zwischen- und Schraubdeckel einbauen.....	101
3.2.17	Dichtheitsprüfung.....	102
3.2.18	Typenschild anbringen.....	103
3.3	Elektroinstallation.....	104
3.3.1	Anschlüsse der Steuerung.....	105
3.3.2	Steuerung installieren.....	106
3.3.3	Akku in die Steuerung einsetzen.....	106
3.3.4	Anschlusskabel der Tauchpumpe(n) anschließen.....	107
3.3.5	Anschlusskabel des Druckaufnehmers anschließen.....	109
3.3.6	Störmeldeeinrichtung anschließen.....	109
3.3.7	Sicherheitsbarriere (optional) einbauen.....	110
3.3.8	Steuerleitung anschließen.....	110
3.3.9	Luftleinperlung (optional) anschließen.....	111
3.3.10	Steuerung an Stromversorgung anschließen.....	112

4	Betrieb.....	113
4.1	Inbetriebnahme.....	113
4.2	Steuerung einstellen.....	114
4.2.1	Muli-Flex duo	115
4.2.1.1	Niveaugeber _ Glocke mit Lufteinperlung und Druckaufnehmer	115
4.2.1.2	Niveaugeber _ Glocke ohne Lufteinperlung.....	116
4.2.2	Muli-Flex mono.....	117
4.2.2.1	Niveaugeber _ Glocke mit Lufteinperlung und Druckaufnehmer	117
4.2.2.2	Niveaugeber _ Glocke ohne Lufteinperlung.....	118
4.3	Tauchpumpe(n) in Betrieb nehmen.....	119
4.4	Probelauf durchführen	121
4.4.1	Muli-Flex duo	122
4.4.1.1	Ausführung mit Druckaufnehmer oder offener Staudruckglocke <u>mit</u> Lufteinperlung	122
4.4.1.2	Ausführung mit offener Staudruckglocke <u>ohne</u> Lufteinperlung	128
4.4.2	Muli-Flex mono.....	134
4.4.2.1	Ausführung mit Druckaufnehmer oder offener Staudruckglocke <u>mit</u> Lufteinperlung	134
4.4.2.2	Ausführung mit offener Staudruckglocke <u>ohne</u> Lufteinperlung	137
4.4.3	Abschlussarbeiten	139
4.5	Lufteinperlung (optional) einstellen	139
4.6	Betrieb	140
5	Störungsbehebung.....	141
5.1	Störungen an Muli-Flex duo und mono.....	142
5.2	Störungsmeldungen an der Steuerung-duo	143
5.3	Störungsmeldungen an der Steuerung-mono.....	145
6	Technische Daten	147
6.1	Abwasserhebeanlage.....	147
6.2	Aufsatzkörper.....	148
6.2.1	Werkstoff Polyethylen	148
6.2.2	Werkstoff Edelstahl	148
6.3	Tauchpumpen	149
6.3.1	Abmessungen.....	149
6.3.2	Technische Daten und Einsatzgrenzen	149
6.3.3	Leistungsdiagramme SAT-V	150
6.3.4	Leistungsdiagramm SITA 200 N-ex-G.....	150
6.4	Notwendige Niveaugeber	151
6.4.1	Druckaufnehmer	151
6.4.2	Offene Staudruckglocke.....	151
6.5	Lufteinperlung (Zubehör).....	151
6.6	Steuerungen.....	152
6.6.1	Steuerung-duo.....	152
6.6.2	Stromlaufplan der Steuerung	153
6.6.3	Steuerung-mono	154
6.6.4	Stromlaufplan der Steuerung	155
	Anhang: Inbetriebnahmeprotokoll	156

1 Zu Ihrer Sicherheit



Sicherheitshinweise vor Einbau und Inbetriebnahme der Abwasserhebeanlage lesen, um Personen- und Sachschäden auszuschließen.

1.1 Bestimmungsgemäße Verwendung

Die Abwasserhebeanlage dient zum Sammeln und automatischen Heben von fäkalienfreiem und fäkalienhaltigem Abwasser über die Rückstauenebene. Das Abwasser wird dabei gefahrlos für Menschen und schadlos für Bauwerke in den Abwasserkanal geleitet.

Je nach Ausführung ist die Anlage zum frostfreien Einbau in die Bodenplatte (Typ: -UF/Unterflur) oder zur Freiaufstellung in frostgeschützten Räumen (Typ: -FR/Freiaufstellung) geeignet.

ACHTUNG

- Es dürfen nur Entwässerungsgegenstände angeschlossen werden, welche unterhalb der Rückstauenebene verbaut sind und wo kein freies Gefälle zum Kanal gegeben ist.
- Die maximale Einbautiefe (Abstand Oberkante Aufsatzstück zu Behälterboden) beträgt 1,20 m.
- Die maximale Abwassertemperatur sollte 40 °C nicht überschreiten (kurzzeitig 65 °C).

Die Abwasserhebeanlage ist für folgende Objekte unterhalb der Rückstauenebene bestimmt:

- Entwässerung von Mehr- bzw. Einfamilienhäuser
- Entwässerung von Bürogebäuden
- Entwässerung von Industriegebäuden
- Entwässerung von Waschküchen
- Entwässerung von Technikräumen

Einsatzbedingungen bei Verwendung der unterschiedlichen Pumpentypen:

Pumpentyp	Abwasserart	Betriebsart
SAT-V 75/2/50/D SAT-V 150/2/50/D	Fäkalienfreies Abwasser (Grauwasser)	S1-Betrieb = Dauerbetrieb/Dauerlauf
SITA 200 N-ex-G	Fäkalienhaltiges (Schwarzwasser) und fäkalienfreies (Grauwasser) Abwasser mit kurzfasrigen Bestandteilen	<ul style="list-style-type: none"> ■ S1-Betrieb = Dauerbetrieb/Dauerlauf ■ ATEX-Zertifizierung

Schädliche Stoffe dürfen in die Pumpstation nicht eingeleitet werden:

- Schwermetalle, z. B. Zink, Blei, Cadmium, Nickel, Chrom
- Aggressive Stoffe, z. B. Säuren (Rohrreinigungsmittel mit einem pH-Wert unter 6)
- Laugen, Salze und Kondensate
- Reinigungs- und Desinfektionsmittel, Spül- und Waschmittel in überdosierten Mengen bzw. solche, die zu unverhältnismäßig großer Schaumbildung führen
- Feuergefährliche oder explosive Stoffe, z. B. Benzin, Benzol, Öl, Phenole, Lösungsmittelhaltige Lacke, Spiritus
- Feste Stoffe, z. B. Küchenabfälle, Glas, Sand, Asche, Faserstoffe, Kunstharze, Teer, Pappe, Textilien, Fette (Öle), Farbreste
- Flüssige Stoffe, die erhärten können, z. B. Gips, Zement, Kalk
- Biozide, z. B. Pflanzenbehandlungs- und Schädlingsbekämpfungsmittel
- Abwasser aus Dunggruben und Tierhaltung, z. B. Jauche, Gülle, Mist

Andere Einsatz- und Verwendungsmöglichkeiten, sowie Veränderungen sind nicht erlaubt. Der Einbau nicht zugelassener Teile beeinträchtigt die Sicherheit und schließt eine Gewährleistung durch ACO aus. Bei Austausch ausschließlich Originalteile von ACO oder von ACO freigegebene Ersatzteile verwenden.

1.2 Normative Anforderungen

Aufgeführte Normen sind zu ergänzen sowie auf Aktualität zu prüfen.






- DIN EN 12050-1 „Abwasserhebeanlagen für die Gebäude- und Grundstücksentwässerung – Teil 1: Fäkalienhebeanlagen“
- DIN EN 12050-2 „Abwasserhebeanlagen für die Gebäude- und Grundstücksentwässerung – Teil 2: Abwasserhebeanlagen für fäkalienfreies Abwasser“
- DIN EN 12050-4 „Abwasserhebeanlagen für die Gebäude- und Grundstücksentwässerung – Teil 4: Rückflussverhinderer für fäkalienfreies und fäkalienhaltiges Abwasser“
- DIN EN 752 „Entwässerungssysteme außerhalb von Gebäuden“
- DIN EN 12056-1 „Schwerkraftentwässerungsanlagen innerhalb von Gebäuden – Teil 1: Allgemeine und Ausführungsanforderungen“
- DIN EN 12056-4 „Schwerkraftentwässerungsanlagen innerhalb von Gebäuden – Teil 4: Abwasserhebeanlagen; Planung und Bemessung“
- DIN 1986-100 „Entwässerungsanlagen für Gebäude und Grundstücke – Teil 100: Bestimmungen in Verbindung mit DIN EN 752 und DIN EN 12056“

1.3 Qualifikation von Personen

Tätigkeiten	Person	Kenntnisse
Auslegung, Betriebsänderungen	Planer	Kenntnisse der Gebäude- und Haustechnik und anzuwendenden Normen und Vorschriften Beurteilung von Anwendungsfällen der Abwassertechnik Sachgerechte Auslegung von Entwässerungssystemen
Erdeinbau	Fachkräfte	Spezifische Kenntnisse bei Ausführung von Arbeiten im Tiefbau
Sanitärinstallation	Fachkräfte	Verlegung, Befestigung und Anschluss von Rohrleitungen
Elektroinstallation	Elektrofachkraft	Elektrische Anschlüsse dürfen nur von Elektrofachkräften durchgeführt werden
Betriebsüberwachung	Eigentümer, Betreiber	Keine spezifischen Voraussetzungen
Inbetriebnahme, Wartung	Fachkundige Personen	„Fachkundige Personen“ gemäß DIN 1986-100*
Entsorgung	Fachkräfte	Sachgerechte und umweltschonende Entsorgung von Materialien und Stoffen, Kenntnisse über Wiederverwertung
<p>*Definition „Fachkundige Personen“ gemäß DIN 1986-100: „Fachkundige Personen sind Mitarbeiter betreiberunabhängiger Betriebe, Sachverständige oder sonstige Institutionen, die nachweislich über die erforderlichen Fachkenntnisse für Betrieb, Wartung und Überprüfung von Abscheideranlagen im hier genannten Umfang sowie die gerätetechnische Ausstattung zur Prüfung von Abscheideranlagen verfügen. Im Einzelfall dürfen diese Prüfungen bei größeren Betriebseinheiten auch von intern unabhängigen, bezüglich ihres Aufgabengebietes nicht weisungsgebundenen Fachkundigen des Betreibers mit gleicher Qualifikation und gerätetechnischer Ausstattung durchgeführt werden.“</p>		




1.4 Persönliche Schutzausrüstungen

Persönliche Schutzausrüstungen sind dem Personal zur Verfügung zu stellen und die Benutzung ist durch Aufsichtspersonen zu kontrollieren.

Gebotszeichen	Bedeutung
	Sicherheitsschuhe bieten eine gute Rutschhemmung, insbesondere bei Nässe sowie eine hohe Durchtrittssicherheit (z. B. bei Nägeln) und schützen die Füße vor herabfallenden Gegenständen (z. B. beim Transport).
	Schutzhandschuhe schützen die Hände vor Infektionen (feuchtigkeitsdichte Schutzhandschuhe) sowie vor leichten Quetschungen und Schnittverletzungen.
	Eine Schutzkleidung schützt die Haut vor leichten mechanischen Einwirkungen und Infektionen.
	Ein Schutzhelm schützt den Kopf bei niedrigen Deckenhöhen und vor herabfallenden Gegenständen (z. B. beim Transport).
	Eine Schutzbrille schützt die Augen vor Infektionen, insbesondere bei Inbetriebnahme, Wartung und Reparatur.

1.5 Warnhinweise

In der Gebrauchsanleitung sind Warnhinweise durch folgende Warnzeichen und Signalworte gekennzeichnet.

Warnzeichen und Signalwort		Bedeutung	
	GEFAHR	Personenschäden	Gefährdung mit einem hohen Risikograd, die, wenn sie nicht vermieden wird, den Tod oder eine schwere Verletzung zur Folge hat.
	WARNUNG		Gefährdung mit einem mittleren Risikograd, die, wenn sie nicht vermieden wird, den Tod oder eine schwere Verletzung zur Folge haben kann.
	VORSICHT		Gefährdung mit einem niedrigen Risikograd, die, wenn sie nicht vermieden wird, eine geringfügige oder mäßige Verletzung zur Folge haben kann.
	ACHTUNG	Sachschäden	Gefährdung, die, wenn sie nicht vermieden wird, eine Beschädigung von Produkten und deren Funktionen oder einer Sache in der Umgebung zur Folge haben kann.

1.6 Verantwortung des Eigentümers

Sorgfaltspflichten im Verantwortungsbereich des Eigentümers bzw. Betreibers:



ACO empfiehlt ein Betriebstagebuch zu führen und Inspektionen, Wartungen, Reparaturen usw. zu dokumentieren, damit ein Nachweis im Versicherungsfall besteht:

Planung und Installation

Anforderungen gemäß DIN EN 12056-4 sowie regionale Vorschriften sind einzuhalten, hierzu gehören unter anderem:


- Planung und Bemessung
- Schutz gegen Rückstau
- Installation von Rohrleitungen

Betriebsüberwachung

- Kontrolle des bestimmungsgemäßen Betriebs,  Kap. 1.1 „Bestimmungsgemäße Verwendung“.
- Monatliche Durchführung von mindestens 2 Probeläufen,  Kap. 4.4 „Probelauf durchführen“.
- Kontrolle der Abwasserhebeanlage, z. B. hinsichtlich Undichtigkeiten, ungewöhnliche Laufgeräusche.
- Kontrolle der Betriebsbereitschaft der Abwasserhebeanlage an der Steuerung.

Wartung

Abwasserhebeanlagen müssen so betrieben und gewartet werden, dass die einwandfreie Funktion und Betriebssicherheit gewährleistet ist. Anlagenbetreibern wird empfohlen, für die regelmäßig durchzuführenden Wartungs- und Instandhaltungsarbeiten einen Wartungsvertrag abzuschließen.

Der ACO Service übernimmt gern die fachgerechte Durchführung der Wartungs- und Instandhaltungsarbeiten. Anforderung Wartungsvertrag  service@aco.com.

Vorgeschriebene Wartungsintervalle für die Abwasserhebeanlage:

- Betrieb bei gewerblichen Betrieben = alle 3 Monate
- Betrieb bei Mehrfamilienhäusern = alle 6 Monate
- Betrieb bei Einfamilienhäusern = alle 12 Monate

Zusätzliche (außerordentliche) Wartung der Abwasserhebeanlage:

- Nach einer Überflutung der Abwasserhebeanlage
- Vor einer Wiederinbetriebnahme der Abwasserhebeanlage

1.7 Transport und Lagerung

ACHTUNG Bei Lagerung und Transport beachten:

- Anlagenteile in frostgeschützten Räumen lagern.
- Ist eine Zwischenlagerung erforderlich, so ist der Sammelbehälter gegen einlaufendes Wasser zu schützen.
- Niemals Anlagenteile mit einem Gabelstapler oder Hubwagen direkt unterfahren.
- Verpackung und Transportsicherungen möglichst erst am Einbauort entfernen.
- Beim Transport der Anlagenteile mit einem Kran bzw. Kranhaken:
 - Unfallverhütungsvorschriften beachten
 - Maximal zulässige Traglast des Krans und der Anschlagmittel kontrollieren
 - Niemals unter der schwebenden Last aufhalten
 - Ausschließen, dass andere Personen den gesamten Gefahrenbereich betreten können
 - Pendelbewegungen während des Transportes vermeiden

1.8 Außerbetriebnahme und Entsorgung

ACHTUNG Eine nicht ordnungsgemäße Entsorgung gefährdet die Umwelt. Regionale Entsorgungsvorschriften beachten.

- Anlage bei der Außerbetriebnahme vollständig entleeren und reinigen.
- Anlagenteile gemäß der Werkstoffzugehörigkeit trennen und der Wiederverwertung zuführen.
- Elektrogeräte dürfen nicht mit dem Hausmüll entsorgt werden.







2 Produktbeschreibung







Abwasserhebeanlage wird aus Polyethylen gefertigt. Polyethylen zeichnet sich beispielsweise durch eine leichte Bauweise und hohe Lebensdauer aus.





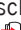





2.1 Produktmerkmale



	Produktmerkmale	-UF		-FR	
		duo	mono	duo	mono
Produktvorteile	■ Geprüft gemäß DIN EN 12050-1 und 12050-2	●	●	●	●
	■ Mögliche Gewerketrennung bzw. Teillieferung gemäß Baufortschritt	●	●	●	●
	■ Kann je nach Pumpe für fäkalienfreies und fäkalienhaltiges Abwasser eingesetzt werden	●	●	●	●
	■ Überwasser-Kupplungsautomatik für werkzeuglose Montage und Demontage	●	●	●	●
	■ Automatischer Betrieb	●	●	●	●
	■ Steuerung (inklusive Bluetooth oder Modbus, optional)	●	●	●	●
Allgemein	■ Zum Einbau in die Bodenplatte	●	●		
	■ Zur Freiaufstellung in frostgeschützten Räumen			●	●
	■ Wartungsöffnung Ø480 mm	●	●	●	●
	■ Maximale Einbautiefe ca. 1,20 m (Abstand Oberkante Bodenaufbau bis Unterkante Sammelbehälter)	●	●		
	■ Sammelbehälterhöhe 1 m			●	●
	■ Sammelbehälter: <ul style="list-style-type: none"> □ Werkstoff Polyethylen □ montierte Traverse mit Rückflussverhinderer und Überwasserkupplung, zur Aufnahme von zwei ACO Tauchpumpen □ Druckleitung nach außen als Spitzende DN 50/OD 50 mm ausgebildet □ Sammelbehälterhöhe 1 m □ Gesamtvolumen ca. 380l 	●	●	●	●
	■ Befestigungsset zur auftriebssicheren Verankerung			●	●
	■ Muffendichtung DN 100 zum Anschluss der bauseitigen Zulaufleitung OD 110 mm			●	●
	■ Klemmverschraubung DN 50/1 1/2" (Innengewinde) zum Anschluss der bauseitigen Druckleitung 1 1/2" (Aussengewinde)	●	●	●	●



Produktmerkmale		- UF		- FR	
		duo	mono	duo	mono
Anschlüsse	<ul style="list-style-type: none"> ■ Rohranschlüsse: <ul style="list-style-type: none"> □ 3x Anschlussmuffe (geschlossen) DN 100/OD 110 mm zum Anschluss einer bauseitigen Zulaufleitung □ 3x Anschlussstutzen (geschlossen) DN 100/OD 110 mm zum Anschluss einer bauseitigen Zulaufleitung □ 1x Anschlussstutzen (geschlossen) DN 150/OD 160 mm zum Anschluss einer bauseitigen Zulaufleitung □ 1x Anschlussstutzen (geschlossen) DN 100/OD 110 mm zum Anschluss eines bauseitigen Kabelleerohrs bzw. einer Versorgungsleitung □ 1x Anschlussstutzen (geschlossen) DN 70/OD 75 mm zum Anschluss einer bauseitigen Lüftungsleitung □ 1x Anschlussgewinde (geschlossen) 1½" (Innengewinde) zum Anschluss einer bauseitigen Entleerungsleitung (z. B. mit Handmembranpumpe) □ 1x Anschlussgewinde (geschlossen) 1" (Innengewinde) zum Anschluss einer bauseitigen Grundablassleitung □ 1x Anschlussstutzen DN 50/OD 50 mm zum Anschluss einer bauseitigen Druckleitung 	●	●	●	●
	<ul style="list-style-type: none"> ■ Elektrischer Anschluss Multi-Flex duo: <ul style="list-style-type: none"> □ 400 V / 50 Hz / 1,2 kW (Tauchpumpen Typ SAT-V 75/2/50/D) □ 400 V / 50 Hz / 2,2 kW (Tauchpumpen Typ SAT-V 150/2/50/D) □ 400 V / 50 Hz / 3,0 kW (Tauchpumpen Typ SITA 200 N-ex-G) □ Absicherung generell: 3 x 16 A (träge) bzw. gemäß Vorortbedingungen 	●		●	
Elektrische Anschlüsse	<ul style="list-style-type: none"> ■ Elektrischer Anschluss Multi-Flex mono: <ul style="list-style-type: none"> □ 400 V / 50 Hz / 0,6 kW (Tauchpumpen Typ SAT-V 75/2/50/D) □ 400 V / 50 Hz / 1,1 kW (Tauchpumpen Typ SAT-V 150/2/50/D) □ 400 V / 50 Hz / 1,5 kW (Tauchpumpen Typ SITA 200 N-ex-G) □ Absicherung generell: 3 x 16 A (träge) bzw. gemäß Vorortbedingungen 		●		●







	Produktmerkmale		- UF		- FR	
			duo	mono	duo	mono
Notwendiges Aufsatzstück (Werkstoff Polyethylen)	<ul style="list-style-type: none"> ■ Aufsatzstück <u>ohne</u> Ablaufsystem für Einsatz bei fäkalienfreiem Abwasser: <ul style="list-style-type: none"> □ Deckel (geschlossen) □ Schrauben □ Flachdichtung □ Aufsatzkörper 270 mm hoch Abmessungen,  Kap. 6.2 „Aufsatzkörper“ □ Lippendichtung 		○	○		
	<ul style="list-style-type: none"> ■ Aufsatzstück <u>mit</u> Ablaufsystem für Einsatz bei fäkalienfreiem Abwasser: <ul style="list-style-type: none"> □ Rost □ Deckel □ Ablaufsystem □ Schrauben □ Flachdichtung □ Aufsatzkörper 270 mm hoch Abmessungen,  Kap. 6.2 „Aufsatzkörper“ □ Lippendichtung 		○	○		
	<ul style="list-style-type: none"> ■ Aufsatzstück <u>ohne</u> Ablaufsystem für Einsatz bei fäkalienhaltigem Abwasser: <ul style="list-style-type: none"> □ Deckel (geschlossen) □ Schrauben □ Flachdichtung □ Aufsatzkörper 270 mm hoch Abmessungen,  Kap. 6.2 „Aufsatzkörper“ □ Lippendichtung □ Schraubdeckel □ Runddichtring □ Zwischendeckel □ Befestigungsset (Stiftschrauben und Hutmuttern) □ Runddichtring 		○	○		

	Produktmerkmale		- UF		- FR	
			duo	mono	duo	mono
Notwendiges Aufsatzstück (Werkstoff Polyethylen mit Aufsatzkörper Werkstoff Edelstahl)	<ul style="list-style-type: none"> ■ Aufsatzstück <u>ohne</u> Ablaufsystem für Einsatz bei fäkali-freiem Abwasser: <ul style="list-style-type: none"> □ Deckel (geschlossen) □ Schrauben □ Flachdichtung □ Aufsatzkörper (270 mm hoch) mit Spezialprofil für Verbundabdichtung oder zum Anschluss von Kunstharz-böden mit Hohlraumverfüllung Abmessungen,  Kap. 6.2 „Aufsatzkörper“ □ Lippendichtung 		○	○		
	<ul style="list-style-type: none"> ■ Aufsatzstück <u>mit</u> Ablaufsystem für Einsatz bei fäkali-freiem Abwasser: <ul style="list-style-type: none"> □ Rost □ Deckel □ Ablaufsystem □ Schrauben □ Flachdichtung □ Aufsatzkörper (270 mm hoch) mit Spezialprofil für Verbundabdichtung oder zum Anschluss von Kunstharz-böden mit Hohlraumverfüllung Abmessungen,  Kap. 6.2 „Aufsatzkörper“ □ Lippendichtung 		○	○		
	<ul style="list-style-type: none"> ■ Aufsatzstück <u>ohne</u> Ablaufsystem für Einsatz bei fäkali-enhaltigem Abwasser: <ul style="list-style-type: none"> □ Deckel (geschlossen) □ Schrauben □ Flachdichtung □ Aufsatzkörper (270 mm hoch) mit Spezialprofil für Verbundabdichtung oder zum Anschluss von Kunstharz-böden mit Hohlraumverfüllung Abmessungen,  Kap. 6.2 „Aufsatzkörper“ □ Lippendichtung □ Schraubdeckel □ Runddichtring □ Zwischendeckel □ Befestigungsset (Stiftschrauben und Hutmuttern) □ Runddichtring 		○	○		

Produktmerkmale		-UF		-FR		
		duo	mono	duo	mono	
Notwendige Tauchpumpe	<ul style="list-style-type: none"> ■ Tauchpumpe SAT-V 75/2/50/D: <ul style="list-style-type: none"> □ Ausführung Freistromrad □ Drehstrom-Motor mit 10m Anschlusskabel □ Schutzart IP 68 □ Montierte Druckleitung mit Anschlusseinheit (Kleitklaue) für die problemlose Aufnahme und Abdichtung in die Überwasserkupplung im Sammelbehälter □ Abmessungen, Technische Daten, Einsatzgrenzen und Leistungsdiagramme,  Kap. 6.3 „Tauchpumpen“ 		○ (2)	○ (1)	○ (2)	○ (1)
	<ul style="list-style-type: none"> ■ Tauchpumpe SAT-V 150/2/50/D: <ul style="list-style-type: none"> □ Ausführung Offenes Mehrkanallaufwerk □ Drehstrom-Motor mit 10m Anschlusskabel □ Schutzart IP 68 □ Montierte Druckleitung mit Anschlusseinheit (Kleitklaue) für die problemlose Aufnahme und Abdichtung in die Überwasserkupplung im Sammelbehälter □ Abmessungen, Technische Daten, Einsatzgrenzen und Leistungsdiagramme,  Kap. 6.3 „Tauchpumpen“ 		○ (2)	○ (1)	○ (2)	○ (1)
	<ul style="list-style-type: none"> ■ Tauchpumpe SITA 200 N-ex-G: <ul style="list-style-type: none"> □ Ausführung Schneidwerk und Schneidplatte (Edelstahl 60 HRC) □ ATEX - Zertifizierung □ Drehstrom-Motor mit 10m Anschlusskabel □ Schutzart IP 68 □ Montierte Druckleitung mit Anschlusseinheit (Kleitklaue) für die problemlose Aufnahme und Abdichtung in die Überwasserkupplung im Sammelbehälter □ Abmessungen, Technische Daten, Einsatzgrenzen und Leistungsdiagramme,  Kap. 6.3 „Tauchpumpen“ 		○ (2)	○ (1)	○ (2)	○ (1)
Notwendiger Niveaugeber	<ul style="list-style-type: none"> ■ Druckaufnehmer: <ul style="list-style-type: none"> □ Schutzart IP68 □ 20 m bzw. 40 m Anschlusskabel, Biegeradius max. 120 mm □ Kabelverschraubung □ Bei Einsatz in fäkalienhaltigen Abwässern und im Ex-gefährdetem Bereich ist zusätzlich die Sicherheitsbarriere zu verwenden □ Technische Daten,  Kap. 6.4.1 „Druckaufnehmer“ 		○ (1)	○ (1)	○ (1)	○ (1)
	<ul style="list-style-type: none"> ■ Offene Staudruckglocke (nur zusammen mit Steuerung lieferbar): <ul style="list-style-type: none"> □ Gehäuse aus Grauguss GG □ 20 m pneumatische Steuerleitung □ Kabelverschraubung □ Technische Daten,  Kap. 6.4.2 „Offene Staudruckglocke“ 		○ (1)	○ (1)	○ (1)	○ (1)

	Produktmerkmale	- UF		- FR	
		duo	mono	duo	mono
Notwendige Steuerung	<ul style="list-style-type: none"> ■ Steuerung MultiControl Mono mit bzw. ohne offene Staudruckglocke: <ul style="list-style-type: none"> □ Zur Steuerung von einer Pumpe (P2 maximal 5,5 kW) □ Steckerfertig: 1,5 m Anschlusskabel und CEE-Stecker (16 A) mit integriertem Phasenwender □ Füllstandsmessung wahlweise über Staudruck, Lufteinperlung, externen Sensor (4 – 20 mA) □ Potentialfreie Sammelstör- und Hochwassermeldung □ Netzunabhängiger Alarm (85 dBA) im Akku-Betrieb für 5 bis 6 Std. □ Numerisches Display mit Zustandsanzeige und Digitalpotentiometer zur Einstellung von: <ul style="list-style-type: none"> □ Pumpe EIN und AUS □ Hochwasseralarm □ Motorstrombegrenzung □ Füllstandsmessung □ Drehfeldkontrolle □ H-0-A Taster □ Anzeige Serviceintervalle □ Betriebsstundenzähler und Anzeige der Einschaltimpulse □ Amperemeter □ Fehlerspeicher (letzte Fehler) □ Steuerung voreingestellt und mehrsprachig □ 230 V Anschluss für den optionalen Kleinstkompressor □ Technische Daten,  Kap. 6.6.1 „Steuerung -duo“ 				
			○ (1)		○ (1)

	Produktmerkmale	- UF		- FR		
		duo	mono	duo	mono	
Notwendige Steuerung	<ul style="list-style-type: none"> ■ Steuerung MultiControl Duo mit bzw. ohne offene Staudruckglocke: <ul style="list-style-type: none"> □ Zur Steuerung von zwei Pumpen (P2 maximal 5,5 kW) □ Steckerfertig: 1,5 m Anschlusskabel und CEE-Stecker (16 A) mit integriertem Phasenwender □ Zur Niveauregulierung von Flüssigkeitsständen: Der Füllstand kann wahlweise über Staudruck (mit/ohne Lufteinperlung), externen Sensor (4 – 20 mA) ermittelt werden. Das Motorschütz steuert direkt zwei Pumpen bis max. 5,5 kW Leistung an. Weiterhin stehen 5 Relaiskontakte zur Ausgabe von Störmeldungen zur Verfügung. Die Bedienung und Einstellung ist sehr einfach. Alle Werte können auf dem LC-Display abgefragt werden. □ LCD Klartext Anzeige □ Hand – 0 – Auto Funktionen □ Quittierungstaster □ Zwangseinschaltung der Pumpen (24 Std.) □ Interner akustischer Alarm □ Hochwasseralarm potentialfrei □ Betriebsstundenzähler □ Pumpenwechsel □ Hohe Störsicherheit □ Niveaufassung durch internen Druckwandler □ Alle Einstellungen und Störmeldungen bleiben nach Stromausfall erhalten □ Drehfeld- und Phasenausfallkontrolle □ Im manuellen Betrieb schalten die Pumpen nach 2 Min. Laufzeit automatisch ab □ Pumpenabschaltung über Ausschaltpunkt und Nachlaufzeit □ Elektronische Überwachung des Motorstroms □ Sammelstörmeldung potentialfrei und potential gebunden □ Speicher „Anzahl der Pumpenstarts“ □ Amperemeter □ Automatischer Pumpenwechsel □ Einfache Bedienung □ Service-Mode □ Akkugepufferter, netzunabhängiger Alarm (ca. 7 Std.) durch integrierten 9 V Akku, Lautstärke der Hupe max. ca. 85 dB (optional) □ Technische Daten,  Kap. 6.6.2 „Steuerung -mono“ 		○	○	(1)	(1)

Produktmerkmale		-UF		-FR		
		duo	mono	duo	mono	
Zubehör (optional)	<ul style="list-style-type: none"> ■ Klebeflansch: <ul style="list-style-type: none"> □ Dichtring □ Schrauben □ Scheiben □ Dichtschnur □ Gewicht: 3 kg □ Artikelnummer: 620520 		● (1)	● (1)		
	<ul style="list-style-type: none"> ■ Abdichtungsflansch: <ul style="list-style-type: none"> □ Gewicht: 5,6 kg □ Artikelnummer: 620521 		● (1)	● (1)		
	<ul style="list-style-type: none"> ■ Druckleitungsschlauch: <ul style="list-style-type: none"> □ 7,5 m lang □ Aussendurchmesser AD 63 mm / ID 55 mm □ mit Gewinde 1 1/2" (Aussengewinde) □ Gewicht: 8 kg □ Artikelnummer: 620522 		● (1)	● (1)		
	<ul style="list-style-type: none"> ■ Lufteinperlung für offene Staudruckglocke: <ul style="list-style-type: none"> □ Kleinstkompressor steckerfertig, Anschluss 230V □ Steuerleitung □ T-Einschraubverschraubung □ Federrückschlagventil □ Gewicht: 0,6 kg □ Artikelnummer: 0154.81.27 □ Technische Daten,  Kap. 6.5 „Lufteinperlung“ 		● (1)	● (1)	● (1)	● (1)
	<ul style="list-style-type: none"> ■ Sicherheitsbarriere für Druckaufnehmer: <ul style="list-style-type: none"> □ Bei Einsatz des Druckaufnehmers bei fäkalienhaltigem Abwasser und im Ex-gefährdetem Bereich □ Zur Trennung von Ex-gefährdetem und sicherem Bereich. □ Maximal zulässige Umgebungstemperaturbereich: -20 °C bis +50 °C □ Gewicht: 0,5 kg □ Artikelnummer: 0178.63.89 		● (1)	● (1)	● (1)	● (1)
<p>● = zutreffend ○ = zur Funktionalität der Abwasserhebeanlage notwendig () = Stückzahl</p>						

2.2 Ausstattung

2.2.1 Multi-Flex -UF duo und mono

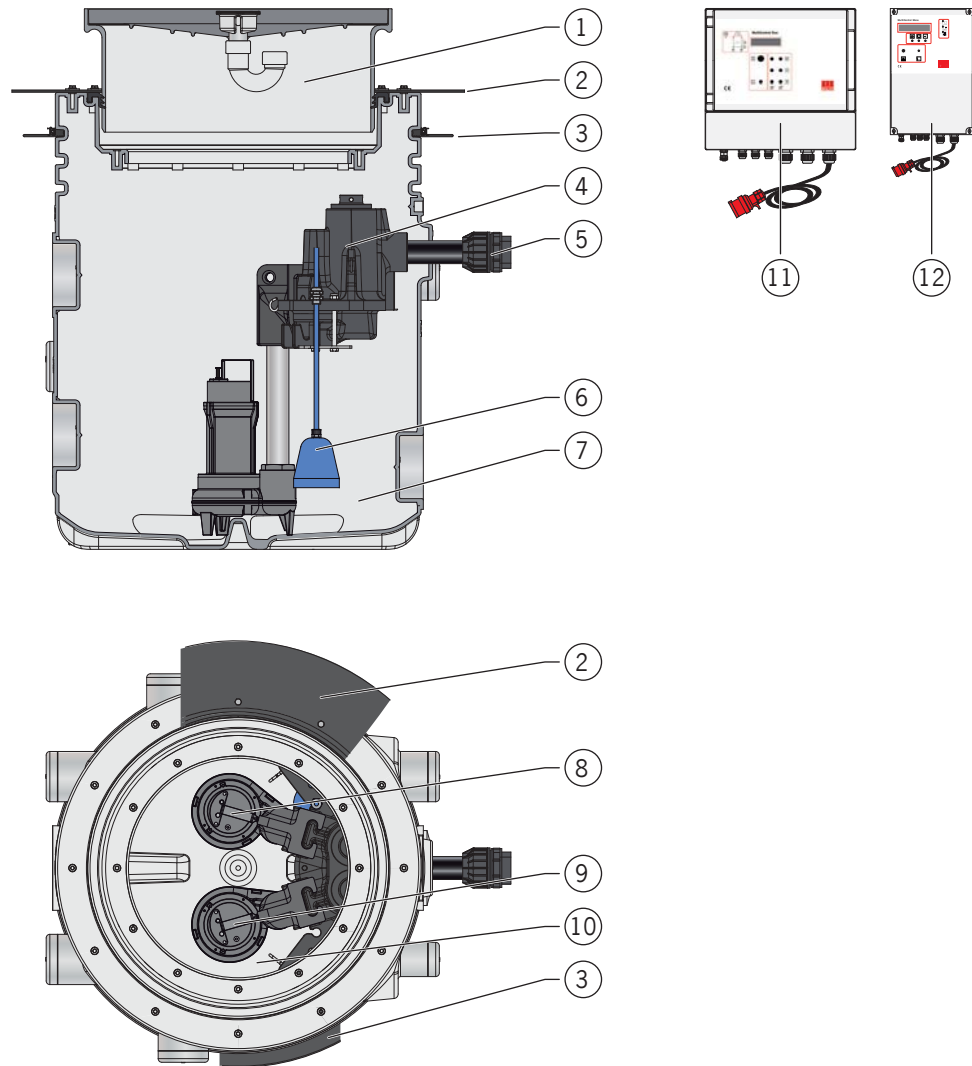
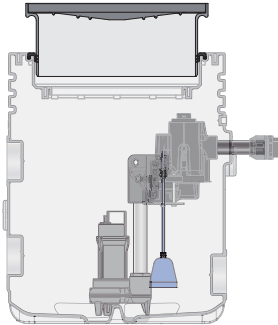
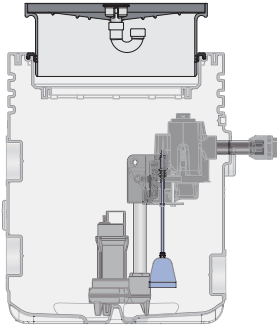
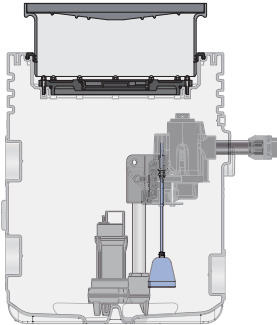
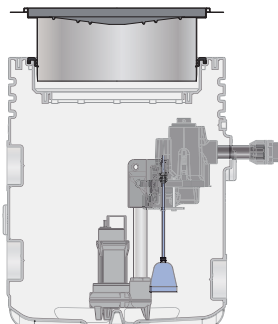
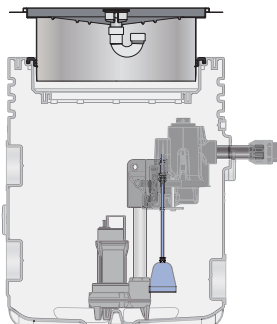
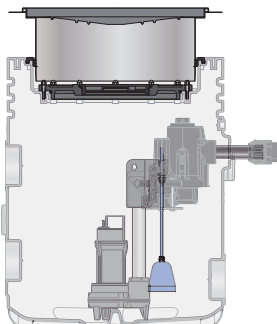


Abbildung: Multi-Flex -UF duo

- | | |
|---|---|
| 1 = Aufsatzstück komplett (notwendiges Zubehör), dargestellt Variante Werkstoff Polyethylen _ „Fäkalienfrei mit Ablaufsystem“ | 8 = Tauchpumpe 1 (notwendiges Zubehör) mit montierter Druckleitung und Anschlusseinheit (Kleitklaue) |
| 2 = Klebeflansch (optionales Zubehör) | 9 = Tauchpumpe 2 (notwendiges Zubehör für Ausführung duo) mit montierter Druckleitung und Anschlusseinheit (Kleitklaue) |
| 3 = Abdichtungsflansch (optionales Zubehör) | 10 = Wartungsöffnung |
| 4 = Traverse mit Rückflussverhinderer und Überwasserkupplung | 11 = Steuerung MultiControl duo (notwendiges Zubehör für Ausführung duo) |
| 5 = Klemmverschraubung DN 50 / 1 1/2" (Innengew.) | 12 = Steuerung MultiControl mono (notwendiges Zubehör für Ausführung mono) |
| 6 = Niveaugeber zur Füllstandsmessung (notwendiges Zubehör, dargestellt: offene Staudruckglocke) | |
| 7 = Sammelbehälter | |

2.2.2 Aufsatzvarianten Multi-Flex -UF

Aufsatzvarianten für fäkalienfreies bzw. fäkalienhaltiges Abwasser, mit bzw. ohne Ablaufsystem.

	Fäkalienfrei ohne Ablaufsystem	Fäkalienfrei mit Ablaufsystem	Fäkalienhaltig ohne Ablaufsystem
Aufsatzkörper (Werkstoff Polyethylen)	 <ul style="list-style-type: none"> ■ Deckel (geschlossen) ■ Flachdichtung ■ Aufsatzkörper 270 mm hoch ■ Lippendichtung 	 <ul style="list-style-type: none"> ■ Deckel mit Rost und Ablaufsystem ■ Flachdichtung ■ Aufsatzkörper 270 mm hoch ■ Lippendichtung 	 <ul style="list-style-type: none"> ■ Deckel ■ Flachdichtung ■ Aufsatzkörper 270 mm hoch ■ Lippendichtung ■ Zwischendeckel ■ Runddichtring ■ Schraubdeckel ■ Runddichtring ■ Befestigungsteile
Aufsatzkörper (Werkstoff Edelstahl)	 <ul style="list-style-type: none"> ■ Deckel (geschlossen) ■ Flachdichtung ■ Aufsatzkörper* (270 mm hoch) ■ Lippendichtung 	 <ul style="list-style-type: none"> ■ Deckel mit Rost und Ablaufsystem ■ Flachdichtung ■ Aufsatzkörper* (270 mm hoch) ■ Lippendichtung 	 <ul style="list-style-type: none"> ■ Deckel ■ Flachdichtung ■ Aufsatzkörper* (270 mm hoch) ■ Lippendichtung ■ Zwischendeckel ■ Runddichtring ■ Schraubdeckel ■ Runddichtring ■ Befestigungsteile
<p>* Aufsatzkörper mit Spezialprofil für Verbundabdichtung oder zum Anschluss von Kunstharzböden mit Hohlraumverfüllung</p>			

2.2.3 Multi-Flex -FR duo und mono

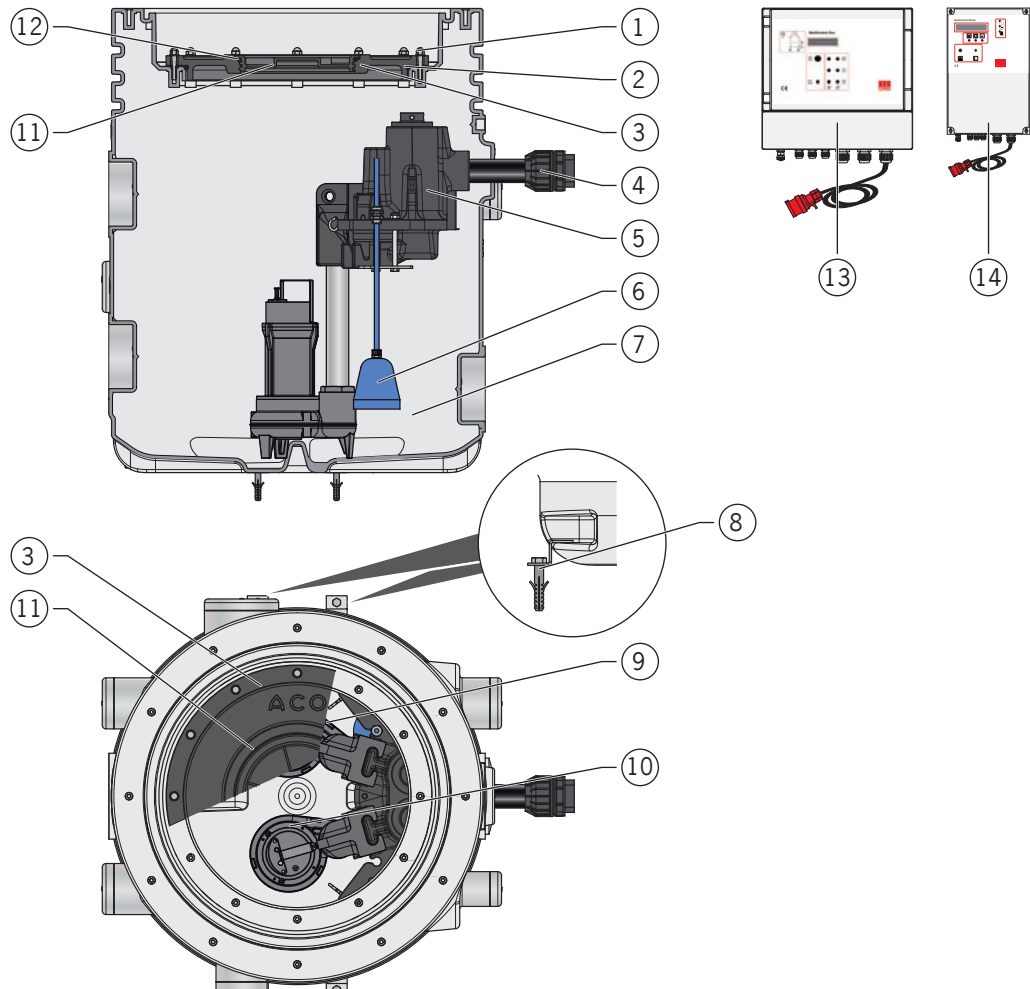


Abbildung: Multi-Flex -FR duo

- | | |
|--|--|
| 1 = Befestigungsteile (Stiftschrauben, Scheiben und Hutmuttern) | 9 = Tauchpumpe 1 (notwendiges Zubehör) |
| 2 = Runddichtring (Abdichtung Zwischendeckel) | 10 = Tauchpumpe 2 (notwendiges Zubehör für Ausführung duo) |
| 3 = Zwischendeckel (Wartungsöffnung) | 11 = Schraubdeckel |
| 4 = Klemmverschraubung DN 50/1 1/2" (Innengew.) | 12 = Runddichtring (Abdichtung Schraubdeckel) |
| 5 = Traverse mit Rückflussverhinderer und Überwasserkupplung | 13 = Steuerung MultiControl duo (notwendiges Zubehör für Ausführung duo) |
| 6 = Niveaugeber zur Füllstandsmessung (notwendiges Zubehör, dargestellt: offene Staudruckglocke) | 14 = Steuerung MultiControl mono (notwendiges Zubehör für Ausführung mono) |
| 7 = Sammelbehälter | |
| 8 = Befestigungsset zur auftriebssicheren Verankerung (4x Haltewinkel, Holzschrauben und Dübel) | |

2.3 Funktionsprinzip

Am Beispiel Multi-Flex-UF duo und mono.

2.3.1 Multi-Flex duo

Anfallendes Abwasser aus den angeschlossenen Entwässerungsgegenständen fließt durch die Zulaufleitung(en) in den Sammelbehälter.

Ein im Sammelbehälter montierter Niveaugeber ist mit der Steuerung verbunden. Bei einem definierten Druck werden die Tauchpumpen ein- und ausgeschaltet bzw. wird ein Hochwasseralarm ausgelöst.

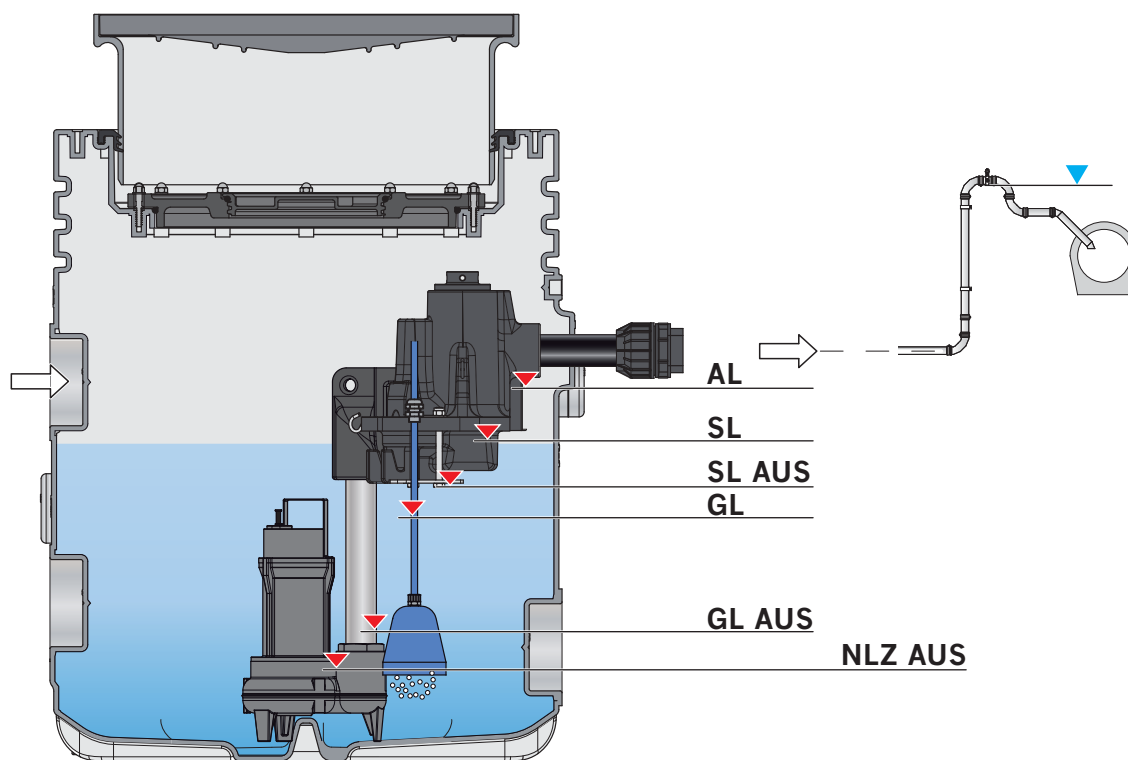


Abbildung: Multi-Flex -UF duo mit Wasserstand-Niveaus

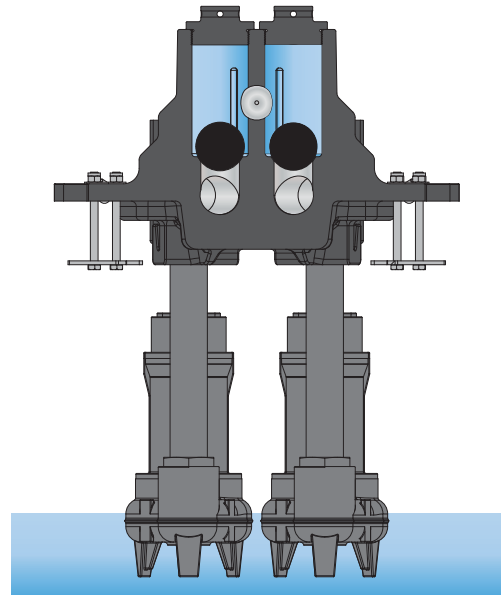
AL = Hochwasseralarm
 SL = Spitzenlast
 SL AUS = Spitzenlast AUS


GL = Grundlast
 GL AUS = Grundlast AUS
 NLZ AUS = Nachlaufzeit AUS

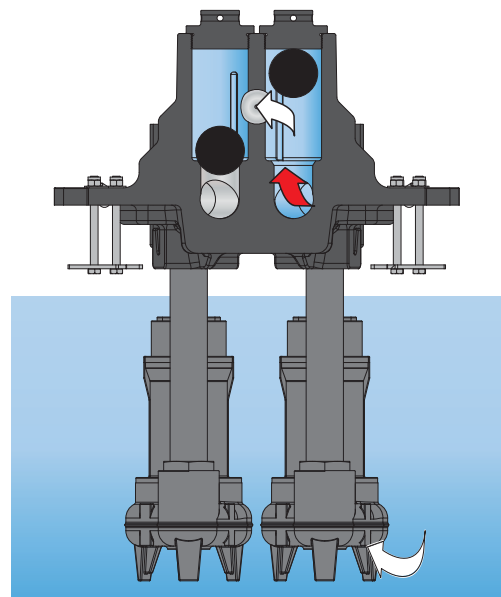
Erreicht der Wasserstand das Niveau Grundlast (GL), schaltet sich eine Tauchpumpe ein und pumpt das Abwasser in die Druckleitung und weiter über das Niveau ▼ „Rohrsohle Rückstauschleife“. Von dort fließt das Abwasser im freien Gefälle zum Entwässerungskanal.

Sinkt der Wasserstand auf das Niveau Grundlast AUS (GL AUS), wird die voreingestellte Nachlaufzeit (NLZ) der Tauchpumpe aktiviert und der Wasserstand auf das Niveau „NLZ AUS“ weiter abgesenkt.

Ein Rückflussverhinderer (Doppelkugel-Rückflussverhinderer) vor der Rohrzusammenführung verhindert einen Rückfluss aus der Druckleitung (Kugeln sitzen auf dem Ventilsitz) in den Sammelbehälter nach dem Abschalten der Tauchpumpe(n).



Ist eine Tauchpumpe in Betrieb, wird eine Kugel gegen den Revisionsstopfen gedrückt und gibt den Ablauf  in die Druckleitung frei.



Die Abwasserhebeanlage ist mit zwei Tauchpumpen ausgestattet:

- Bei jedem Neuanlauf erfolgt ein wechselseitiger Betrieb.
- Beim Ausfall einer Tauchpumpe, schaltet sich die zweite Tauchpumpe ein.
- Ist der Abwasserzufluss höher als die Förderleistung einer Tauchpumpe und der Wasserstand steigt auf das Niveau Spitzenlast (SL), schaltet sich zusätzlich die zweite Tauchpumpe ein.
- Sinkt der Wasserstand auf das Niveau Spitzenlast AUS (SL AUS) schaltet sich die zweite Tauchpumpe wieder aus.

2.3.2 Multi-Flex mono

Anfallendes Abwasser aus den angeschlossenen Entwässerungsgegenständen fließt durch die Zulaufleitung(en) in den Sammelbehälter.

Ein im Sammelbehälter montierter Niveaugeber ist mit der Steuerung verbunden. Bei einem definierten Druck wird die Tauchpumpe ein- und ausgeschaltet bzw. wird ein Hochwasseralarm ausgelöst.

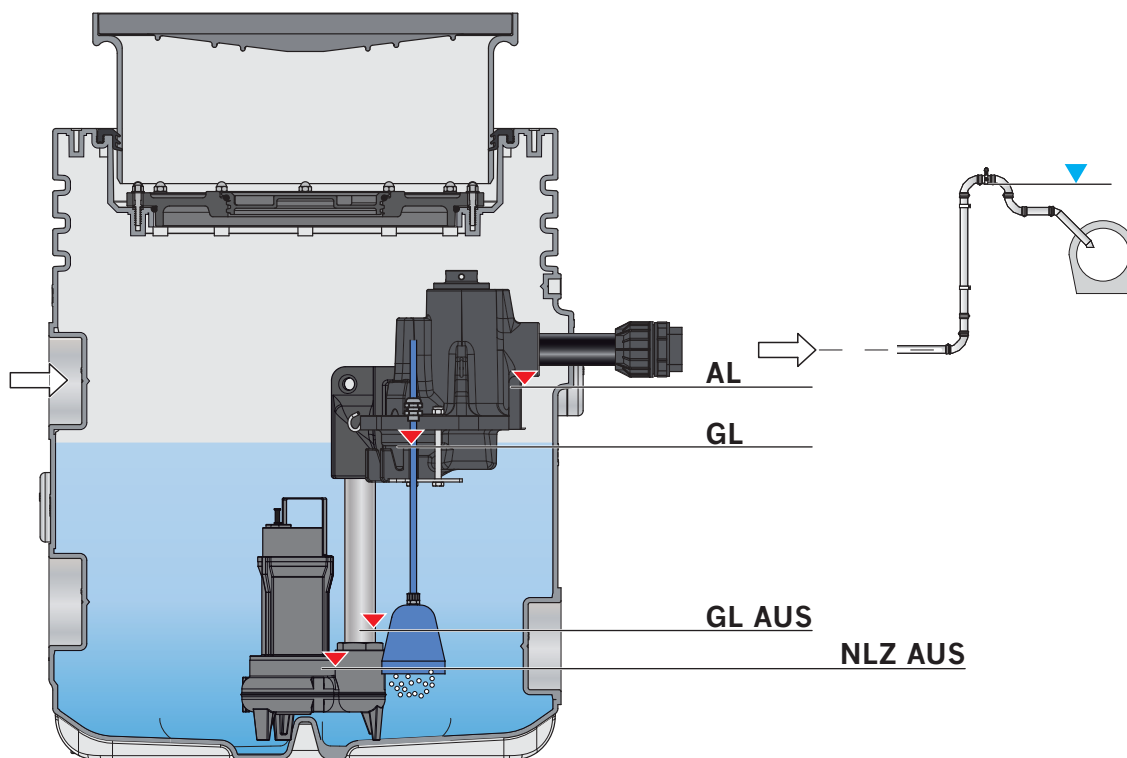


Abbildung: Multi-Flex-UF mono mit Wasserstand-Niveaus

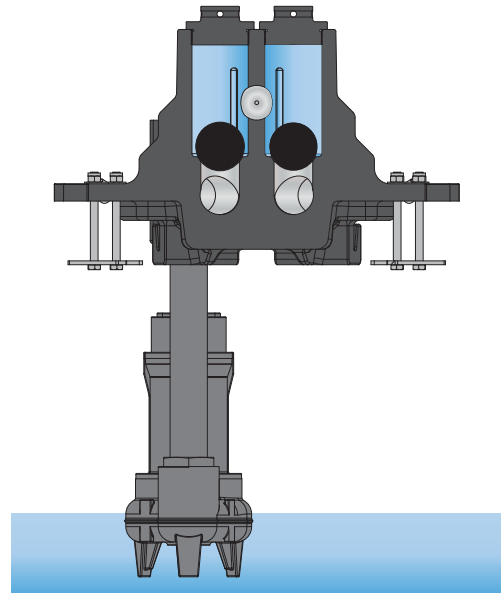
AL = Hochwasseralarm
GL = Grundlast


GL AUS = Grundlast AUS
NLZ AUS = Nachlaufzeit AUS

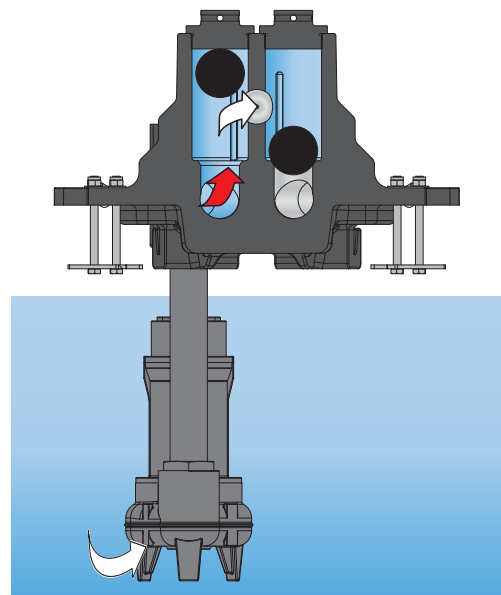
Erreicht der Wasserstand das Niveau Grundlast (GL), schaltet sich die Tauchpumpe ein und pumpt das Abwasser in die Druckleitung und weiter über das Niveau ▼ „Rohrsohle Rückstauschleife“. Von dort fließt das Abwasser im freien Gefälle zum Entwässerungskanal.

Sinkt der Wasserstand auf das Niveau Grundlast AUS (GL AUS), wird die voreingestellte Nachlaufzeit (NLZ) der Tauchpumpe aktiviert und der Wasserstand auf das Niveau „NLZ AUS“ weiter abgesenkt.

Ein Rückflussverhinderer (Doppelkugel-Rückflussverhinderer) vor der Rohrzusammenführung verhindert einen Rückfluss aus der Druckleitung (Kugeln sitzen auf dem Ventilsitz) in den Sammelbehälter nach dem Abschalten der Tauchpumpe.

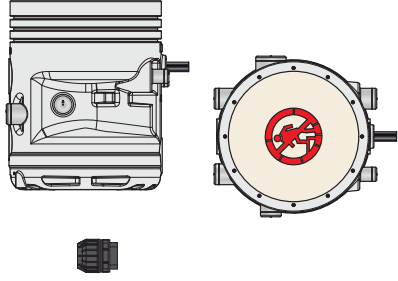
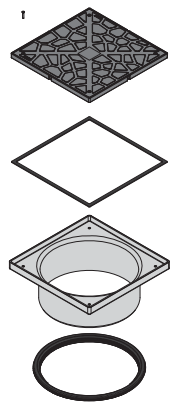
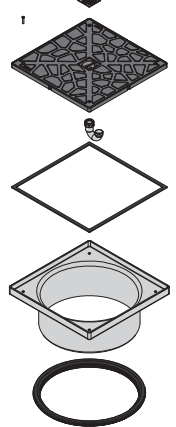


Ist die Tauchpumpe in Betrieb, wird eine Kugel gegen den Revisionsstopfen gedrückt und gibt den Ablauf  in die Druckleitung frei.



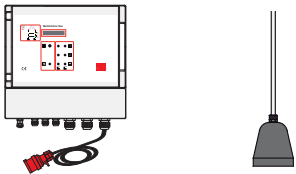
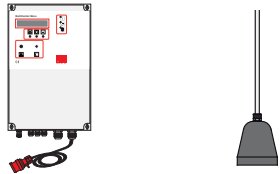
2.4 Lieferumfang Multi-Flex -UF

Folgende Bauteile sind für die Funktionalität der Abwasserhebeanlage notwendig (Ausnahme: Typenschild und Gebrauchsanleitung).

Bauteile	Gewicht	Bild	duo	mono
<ul style="list-style-type: none"> ■ Sammelbehälter komplett: <ul style="list-style-type: none"> □ Sammelbehälter □ Traverse mit Rückflussverhinderer und Überwasserkupplung □ Druckleitung nach außen als Spitzende OD 50 mm ausgebildet □ Klemmverschraubung DN 50/R 1 1/2" □ Bauzeitenschutzdeckel 	50,7 kg		(1)	(1)
<ul style="list-style-type: none"> ■ Aufsatzstück komplett (Werkstoff Polyethylen): <ul style="list-style-type: none"> □ Aufsatzstück <u>ohne</u> Ablaufsystem für Einsatz bei fäkalienfreiem Abwasser oder □ Aufsatzstück <u>mit</u> Ablaufsystem für Einsatz bei fäkalienfreiem Abwasser oder 	17,8 kg		(1)	(1)
<ul style="list-style-type: none"> □ Aufsatzstück <u>mit</u> Ablaufsystem für Einsatz bei fäkalienfreiem Abwasser oder 	18,1 kg		(1)	(1)

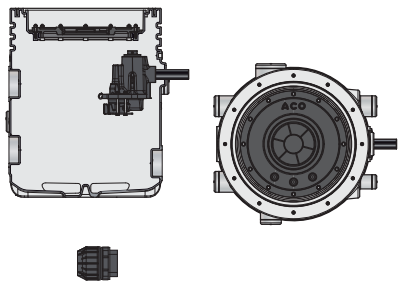
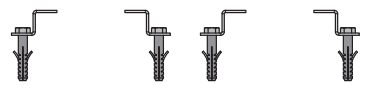

Bauteile	Gewicht	Bild	duo	mono
<p>□ Aufsatzstück <u>ohne</u> Ablaufsystem für Einsatz bei fäkalienhaltigem Abwasser</p>	24,8 kg		(1)	(1)
<p>■ Aufsatzstück komplett (Werkstoff Polyethylen mit Aufsatzkörper aus Werkstoff Edelstahl):</p>				
<p>□ Aufsatzstück <u>ohne</u> Ablaufsystem für Einsatz bei fäkalienfreiem Abwasser</p> <p>oder</p>	22,8 kg		(1)	(1)
<p>□ Aufsatzstück <u>mit</u> Ablaufsystem für Einsatz bei fäkalienfreiem Abwasser</p> <p>oder</p>	23,1 kg			

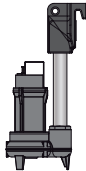

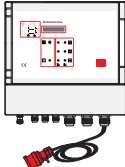
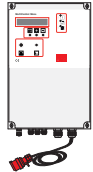
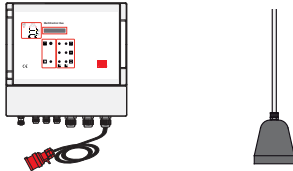
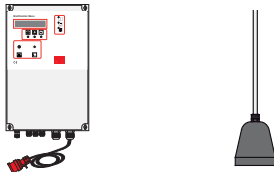
Bauteile	Gewicht	Bild	duo	mono	
<ul style="list-style-type: none"> □ Aufsatzstück <u>ohne</u> Ablaufsystem für Einsatz bei fäkalienhaltigem Abwasser 	29,8 kg		(1)	(1)	
<ul style="list-style-type: none"> ■ Tauchpump(en) mit montierter Druckleitung und Anschlusseinheit (Kleitklaue): □ SAT-V 75/2/50/D oder □ SAT-V 150/2/50/D oder □ SITA 200 N-ex-G 	<ul style="list-style-type: none"> 17,9 kg 22,4 kg 37,7 kg 		(2)	(1)	
Bauteile bei Ausführung „Druckaufnehmer“	<ul style="list-style-type: none"> ■ Druckaufnehmer zur Füllstandsmessung □ mit 20 m Anschlusskabel □ mit 40 m Anschlusskabel 	<ul style="list-style-type: none"> 2,0 kg 3,4 kg 		(1)	(1)
	<ul style="list-style-type: none"> ■ Steuerung MultiControl duo (für Druckaufnehmer) 	5,4 kg		(1)	
	<ul style="list-style-type: none"> ■ Steuerung MultiControl mono (für Druckaufnehmer) 	4 kg			(1)

	Bauteile	Gewicht	Bild	duo	mono
Bauteile bei Ausführung „Staudruckglocke“	<ul style="list-style-type: none"> ■ Steuerung duo komplett: □ Steuerung MultiControl duo □ Offene Staudruckglocke (zur Füllstandsmessung) mit 20m Steuerleitung 	5,4 kg 1 kg		(1)	
	<ul style="list-style-type: none"> ■ Steuerung mono komplett: □ Steuerung MultiControl mono □ Offene Staudruckglocke (zur Füllstandsmessung) mit 20m Steuerleitung 	4 kg 1 kg			(1)
	■ Typenschild (Klebeschild)	–		(1)	(1)
	■ Gebrauchsanleitung	0,5 kg		(1)	(1)
() = Stückzahl					

2.5 Lieferumfang Multi-Flex -FR

Folgende Bauteile sind für die Funktionalität der Abwasserhebeanlage notwendig (Ausnahme: Typenschild und Gebrauchsanleitung).

Bauteile	Gewicht	Bild	duo	mono
<ul style="list-style-type: none"> ■ Sammelbehälter komplett: □ Sammelbehälter □ Traverse mit Rückflussverhinderer und Überwasserkupplung □ Druckleitung nach außen als Spitzende OD 50 mm ausgebildet □ Runddichtring (Abdichtung Zwischendeckel) □ Zwischendeckel □ Befestigungsteile (Schrauben und Scheiben) □ Runddichtring (Abdichtung Schraubdeckel) □ Schraubdeckel □ Klemmverschraubung DN 50/R 1½" 	53,1 kg		(1)	(1)
■ Befestigungsset	0,5 kg		(1)	(1)
■ Muffendichtung DN100	0,4 kg		(1)	(1)

	Bauteile	Gewicht	Bild	duo	mono
	<ul style="list-style-type: none"> ■ Tauchpumpe(n) mit montierter Druckleitung und Anschlusseinheit (Kleitklaue): <ul style="list-style-type: none"> □ SAT-V 75/2/50/D oder □ SAT-V 150/2/50/D oder □ SITA 200 N-ex-G 	<ul style="list-style-type: none"> 17,9 kg 22,4 kg 37,7 kg 		(2)	(1)
Bauteile bei Ausführung „Druckaufnehmer“	<ul style="list-style-type: none"> ■ Druckaufnehmer zur Füllstandsmessung <ul style="list-style-type: none"> □ mit 20 m Anschlusskabel □ mit 40 m Anschlusskabel 	<ul style="list-style-type: none"> 2,0 kg 3,4 kg 		(1)	(1)
	<ul style="list-style-type: none"> ■ Steuerung MultiControl duo (für Druckaufnehmer) 	5,4 kg		(1)	
	<ul style="list-style-type: none"> ■ Steuerung MultiControl mono (für Druckaufnehmer) 	4 kg			(1)
Bauteile bei Ausführung „Staudruckglocke“	<ul style="list-style-type: none"> ■ Steuerung duo komplett: <ul style="list-style-type: none"> □ Steuerung MultiControl duo □ Offene Staudruckglocke (zur Füllstandsmessung) mit 20 m Steuerleitung 	<ul style="list-style-type: none"> 5,4 kg 1 kg 		(1)	
	<ul style="list-style-type: none"> ■ Steuerung mono komplett: <ul style="list-style-type: none"> □ Steuerung MultiControl mono □ Offene Staudruckglocke (zur Füllstandsmessung) mit 20 m Steuerleitung 	<ul style="list-style-type: none"> 4 kg 1 kg 			(1)
	<ul style="list-style-type: none"> ■ Typenschild (Klebeschild) 	–		(1)	(1)
	<ul style="list-style-type: none"> ■ Gebrauchsanleitung 	0,5 kg		(1)	(1)
() = Stückzahl					

2.6 Typenschild

Das Typenschild (Klebeschild) wird im Aufsatzstück (Multi-Flex-UF) bzw. am Sammelbehälter (Multi-Flex-FR) angebracht. Nachfolgende Daten sind von dort zu übernehmen und für Informationen und Anfragen jeglicher Art bereitzuhalten:

- Produkt-, Typenbezeichnung
- Herstelleradresse
- Baujahr
- Seriennummer
- Artikelnummer

2.7 Einbauvorschlage

2.7.1 Multi-Flex -UF

2.7.1.1 Vorschlag 1



Abbildung: Multi-Flex -UF duo

- | | |
|--|---------------------|
| 1 = Lippendichtung | 7 = Sammelbehalter |
| 2 = Traverse mit Ruckflussverhinderer und
Uberwasserkupplung | 8 = Tauchpumpe 2 |
| 3 = Zulaufleitung | 9 = Zulaufleitung |
| 4 = Druckleitung | 10 = Betondichtring |
| 5 = Tauchpumpe 1 | 11 = Klebeflansch |
| 6 = Niveaugeber (hier offene Staudruckglocke) | 12 = Aufsatzstuck |

2.7.1.2 Vorschlag 2

Ausführung:

- Aufsatzstück Werkstoff Polyethylen
- Anbindung der Dampfsperre per Klebeflansch

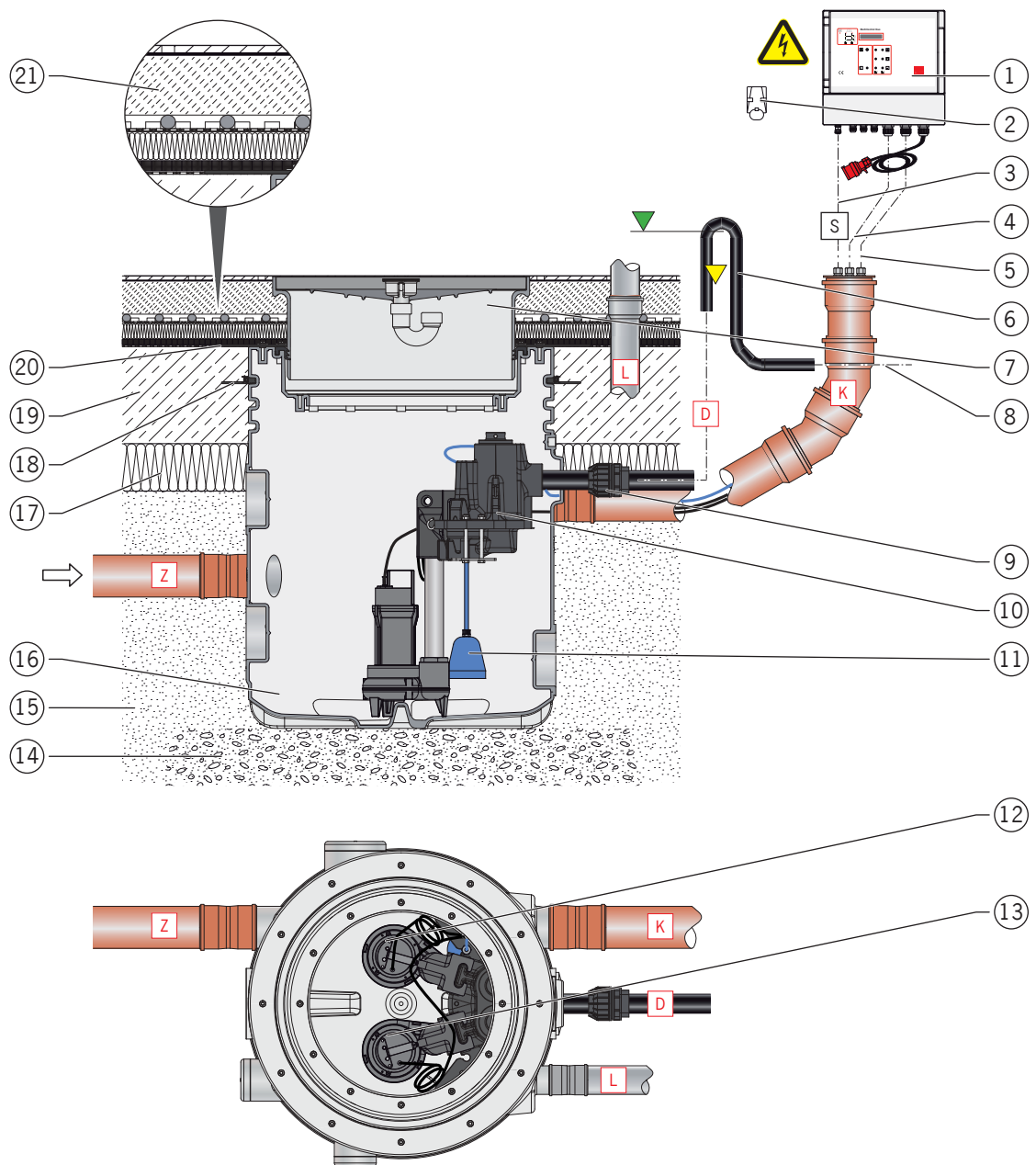





Abbildung: Multi-Flex-UF duo

Pos.	Bauteil / Leistung	Lieferumfang ACO	Zubehör von ACO	Bauseitige Leistungen
1	Steuerung (hier MultiControl duo)	X		
2	CEE-Steckdose 16 A			X
3	Steuerleitung (offene Staudruckglocke)	X		
4	Anschlusskabel Tauchpumpe 1	X		
5	Anschlusskabel Tauchpumpe 2	X		
6	Rückstauschleife			X
7	Aufsatzstück (Werkstoff Polyethylen), hier: mit Ablaufsystem für Einsatz bei fäkalienfreiem Abwasser)	X		
8	Ablaufleitung zum Kanal			X
9	Klemmverschraubung DN 50	X		
10	Traverse mit Rückflussverhinderer und Überwasserkupplung	X		
11	Offene Staudruckglocke oder Druckaufnehmer	X		
12	Tauchpumpe 1 mit montierter Druckleitung und Anschlusseinheit (Kleitklaue)	X		
13	Tauchpumpe 2 mit montierter Druckleitung und Anschlusseinheit (Kleitklaue)	X		
14	Gründungspolster			X
15	Einbettungsschicht			X
16	Sammelbehälter	X		
17	Wärmedämmung			X
18	Betondichtring		X	
19	Bodenplatte			X
20	Klebeflansch		X	
21	Möglicher Bodenaufbau über der Bodenplatte (von oben nach unten): Fliesenbelag, Fliesenkleber, Estrich, Fussbodenheizung, Wärmedämmung, Trittschalldämmung und Dichtungsbahn			X
[S]	<input checked="" type="checkbox"/> Bauphase 1: <input type="checkbox"/> 1x qualitativen Zugdraht (Montageort Steuerung bis Sammelbehälter)			X
	<input checked="" type="checkbox"/> Bauphase 3: <input type="checkbox"/> Anschlusskabel 20m bzw. Steuerleitung 20m Niveaugeber <input type="checkbox"/> 2x Anschlusskabel 10m Tauchpumpe (Ausführung duo) bzw. <input type="checkbox"/> 1x Anschlusskabel 10m Tauchpumpe (Ausführung mono)	X X		
[D]	Druckleitung mindestens DN 50 bis über Rückstauenebene			X ¹⁾
[K]	Kabelleerrohr DN 100/OD 110 mm (Verbindung Montageort Steuerung bis Sammelbehälter)			X ²⁾
[L]	Lüftungsleitung DN 70/OD 75 mm (Verbindung Lüftung über Dach und Sammelbehälter)			X ³⁾
[Z]	Zulaufleitung DN 100/OD 110 mm bzw. DN 150/OD 160 mm			X ⁴⁾

Pos.	Bauteil / Leistung	Lieferumfang ACO	Zubehör von ACO	Bauseitige Leistungen
	<ul style="list-style-type: none"> ■ Elektrischer Anschluss Multi-Flex duo: <ul style="list-style-type: none"> □ 400V / 50 Hz / 1,2 kW (Tauchpumpen Typ SAT-V 75/2/50/D) □ 400V / 50 Hz / 2,2 kW (Tauchpumpen Typ SAT-V 150/2/50/D) □ 400V / 50 Hz / 3,0 kW (Tauchpumpen Typ SITA 200 N-ex-G) □ Absicherung generell: 3 x 16 A (träge) bzw. gemäß Vorortbedingungen 			X
	<ul style="list-style-type: none"> ■ Elektrischer Anschluss Multi-Flex mono: <ul style="list-style-type: none"> □ 400V / 50 Hz / 0,6 kW (Tauchpumpen Typ SAT-V 75/2/50/D) □ 400V / 50 Hz / 1,1 kW (Tauchpumpen Typ SAT-V 150/2/50/D) □ 400V / 50 Hz / 1,5 kW (Tauchpumpen Typ SITA 200 N-ex-G) □ Absicherung generell: 3 x 16 A (träge) bzw. gemäß Vorortbedingungen 			X
	Rückstauenebene: Höchste Ebene, bis zu der das Wasser in einer Entwässerungsanlage ansteigen kann			X
	Rohrsohle Rückstauschleife, Teil der Druckleitung über der Rückstauenebene			X
<p>1) Anforderungen:</p> <ul style="list-style-type: none"> ■ Druckleitung muss mindestens für den 1,5-fachen Pumpendruck ausgelegt sein ■ Druckleitung stetig steigend und frostsicher verlegen ■ Fließgeschwindigkeit in der Druckleitung darf 0,7 m/s nicht unterschreiten und 2,3 m/s nicht überschreiten ■ Niemals andere Leitungen an die Druckleitung anschließen ■ Belüftungsventile in der Druckleitung sind nicht zulässig ■ Druckleitung spannungsfrei anschließen ■ Druckleitung mindestens in DN 50 ausführen <p>2) Anforderungen:</p> <ul style="list-style-type: none"> ■ Vom Freiluftschrank bzw. Technikraum bis zum Behälter mit Gefälle von mindestens 1,5 – 2 % zu verlegen. Dabei Leitungsquerschnitt nicht verringern ■ Rohrbögen nicht größer als 30° verwenden ■ Werkstoffe * mit hoher Beständigkeit verwenden. <p>3) Anforderungen:</p> <ul style="list-style-type: none"> ■ Bis über Dach führen, dabei Leitungsquerschnitt nicht verringern ■ Belüftungsventile sind unzulässig ■ Werkstoffe * mit hoher Beständigkeit verwenden <p>4) Anforderungen:</p> <ul style="list-style-type: none"> ■ Abwasser ist der Abwasserhebeanlage im freien Gefälle von mindestens 1,5 – 2 % zuzuführen. ■ Werkstoffe * mit hoher Beständigkeit verwenden <p>* Werkstoffe verwenden, die gegen tierische und pflanzliche Fette, Reinigungsmittel und hohe Temperaturen beständig sind. Die zulässigen Materialien sind Gusseisen (KML, TML), Kunststoff (PP, PE), Glas (Borosilikat, Floatglas) sowie Edelstahl (V4A, z.B. 1.4404). Zusätzlich sind bei allen Rohrverbindungen Dichtungen zu verwenden, die gegen die im Abwasser enthaltenen Inhaltsstoffe beständig sind.</p>				

2.7.1.3 Vorschlag 3

Ausführung:

- Aufsatzstück Werkstoff Polyethylen mit Aufsatzkörper Werkstoff Edelstahl
- Anbindung der Dampfsperre per Klebeflansch

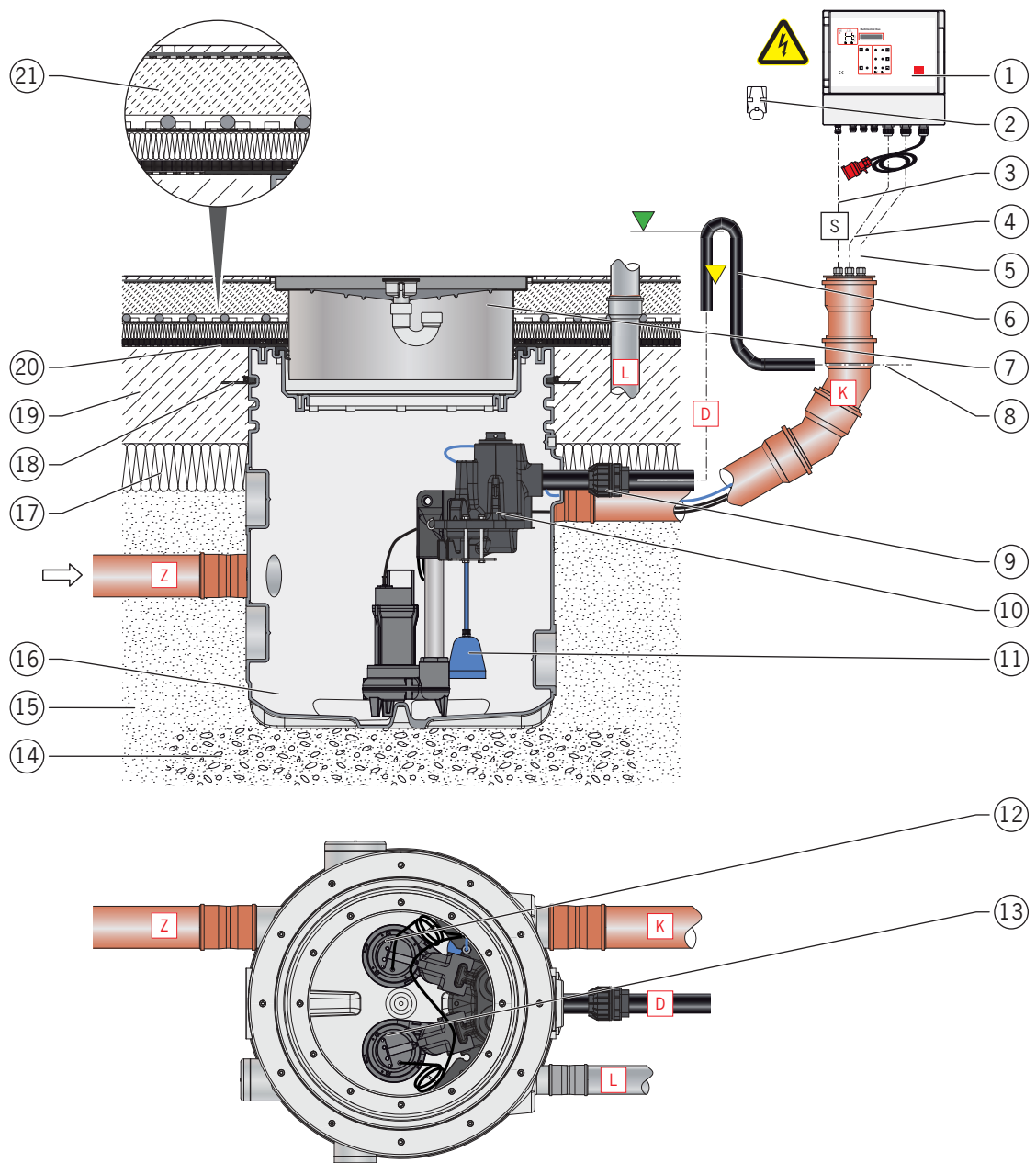





Abbildung: Multi-Flex -UF duo

Pos.	Bauteil / Leistung	Lieferumfang ACO	Zubehör von ACO	Bauseitige Leistungen
1	Steuerung (hier MultiControl duo)	X		
2	CEE-Steckdose 16 A			X
3	Steuerleitung (offene Staudruckglocke)	X		
4	Anschlusskabel Tauchpumpe 1	X		
5	Anschlusskabel Tauchpumpe 2	X		
6	Rückstauschleife			X
7	Aufsatzstück (Werkstoff Polyethylen mit Aufsatzkörper Werkstoff Edelstahl), hier: mit Ablaufsystem für Einsatz bei fäkalienfreiem Abwasser)	X		
8	Ablaufleitung zum Kanal			X
9	Klemmverschraubung DN 50	X		
10	Traverse mit Rückflussverhinderer und Überwasserkupplung	X		
11	Offene Staudruckglocke oder Druckaufnehmer	X		
12	Tauchpumpe 1 mit montierter Druckleitung und Anschlusseinheit (Kleitklaue)	X		
13	Tauchpumpe 2 mit montierter Druckleitung und Anschlusseinheit (Kleitklaue)	X		
14	Gründungspolster			X
15	Einbettungsschicht			X
16	Sammelbehälter	X		
17	Wärmedämmung			X
18	Betondichtring		X	
19	Bodenplatte			X
20	Klebeflansch		X	
21	Möglicher Bodenaufbau über der Bodenplatte (von oben nach unten): Fliesenbelag, Fliesenkleber, Verbundabdichtung, Estrich, Fussbodenheizung, Wärmedämmung, Trittschalldämmung und Dichtungsbahn			X
[s]	<input checked="" type="checkbox"/> Bauphase 1: <input type="checkbox"/> 1x qualitativen Zugdraht (Montageort Steuerung bis Sammelbehälter)			X
	<input checked="" type="checkbox"/> Bauphase 3: <input type="checkbox"/> Anschlusskabel 20m bzw. Steuerleitung 20 m Niveaugeber <input type="checkbox"/> 2x Anschlusskabel 10m Tauchpumpe (Ausführung duo) bzw. <input type="checkbox"/> 1x Anschlusskabel 10m Tauchpumpe (Ausführung mono)	X X		
[D]	Druckleitung mindestens DN 50 bis über Rückstauenebene			X ¹⁾
[K]	Kabelleerrohr DN 100/OD 110 mm (Verbindung Montageort Steuerung bis Sammelbehälter)			X ²⁾
[L]	Lüftungsleitung DN 70/OD 75 mm (Verbindung Lüftung über Dach und Sammelbehälter)			X ³⁾
[Z]	Zulaufleitung DN 100/OD 110 mm bzw. DN 150/OD 160 mm			X ⁴⁾

Pos.	Bauteil / Leistung	Lieferumfang ACO	Zubehör von ACO	Bauseitige Leistungen
	<ul style="list-style-type: none"> ■ Elektrischer Anschluss Multi-Flex duo: <ul style="list-style-type: none"> □ 400V / 50 Hz / 1,2 kW (Tauchpumpen Typ SAT-V 75/2/50/D) □ 400V / 50 Hz / 2,2 kW (Tauchpumpen Typ SAT-V 150/2/50/D) □ 400V / 50 Hz / 3,0 kW (Tauchpumpen Typ SITA 200 N-ex-G) □ Absicherung generell: 3 x 16 A (träge) bzw. gemäß Vorortbedingungen 			X
	<ul style="list-style-type: none"> ■ Elektrischer Anschluss Multi-Flex mono: <ul style="list-style-type: none"> □ 400V / 50 Hz / 0,6 kW (Tauchpumpen Typ SAT-V 75/2/50/D) □ 400V / 50 Hz / 1,1 kW (Tauchpumpen Typ SAT-V 150/2/50/D) □ 400V / 50 Hz / 1,5 kW (Tauchpumpen Typ SITA 200 N-ex-G) □ Absicherung generell: 3 x 16 A (träge) bzw. gemäß Vorortbedingungen 			X
	Rückstauenebene: Höchste Ebene, bis zu der das Wasser in einer Entwässerungsanlage ansteigen kann			X
	Rohrsohle Rückstauschleife, Teil der Druckleitung über der Rückstauenebene			X
<p>1) Anforderungen:</p> <ul style="list-style-type: none"> ■ Druckleitung muss mindestens für den 1,5-fachen Pumpendruck ausgelegt sein ■ Druckleitung stetig steigend und frostsicher verlegen ■ Fließgeschwindigkeit in der Druckleitung darf 0,7 m/s nicht unterschreiten und 2,3 m/s nicht überschreiten ■ Niemals andere Leitungen an die Druckleitung anschließen ■ Belüftungsventile in der Druckleitung sind nicht zulässig ■ Druckleitung spannungsfrei anschließen ■ Druckleitung mindestens in DN 50 ausführen <p>2) Anforderungen:</p> <ul style="list-style-type: none"> ■ Vom Freiluftschrank bzw. Technikraum bis zum Behälter mit Gefälle von mindestens 1,5 – 2 % zu verlegen. Dabei Leitungsquerschnitt nicht verringern ■ Rohrbögen nicht größer als 30° verwenden ■ Werkstoffe * mit hoher Beständigkeit verwenden. <p>3) Anforderungen:</p> <ul style="list-style-type: none"> ■ Bis über Dach führen, dabei Leitungsquerschnitt nicht verringern ■ Belüftungsventile sind unzulässig ■ Werkstoffe * mit hoher Beständigkeit verwenden <p>4) Anforderungen:</p> <ul style="list-style-type: none"> ■ Abwasser ist der Abwasserhebeanlage im freien Gefälle von mindestens 1,5 – 2 % zuzuführen. ■ Werkstoffe * mit hoher Beständigkeit verwenden <p>* Werkstoffe verwenden, die gegen tierische und pflanzliche Fette, Reinigungsmittel und hohe Temperaturen beständig sind. Die zulässigen Materialien sind Gusseisen (KML, TML), Kunststoff (PP, PE), Glas (Borosilikat, Floatglas) sowie Edelstahl (V4A, z.B. 1.4404). Zusätzlich sind bei allen Rohrverbindungen Dichtungen zu verwenden, die gegen die im Abwasser enthaltenen Inhaltsstoffe beständig sind.</p>				

2.7.2 Multi-Flex -FR

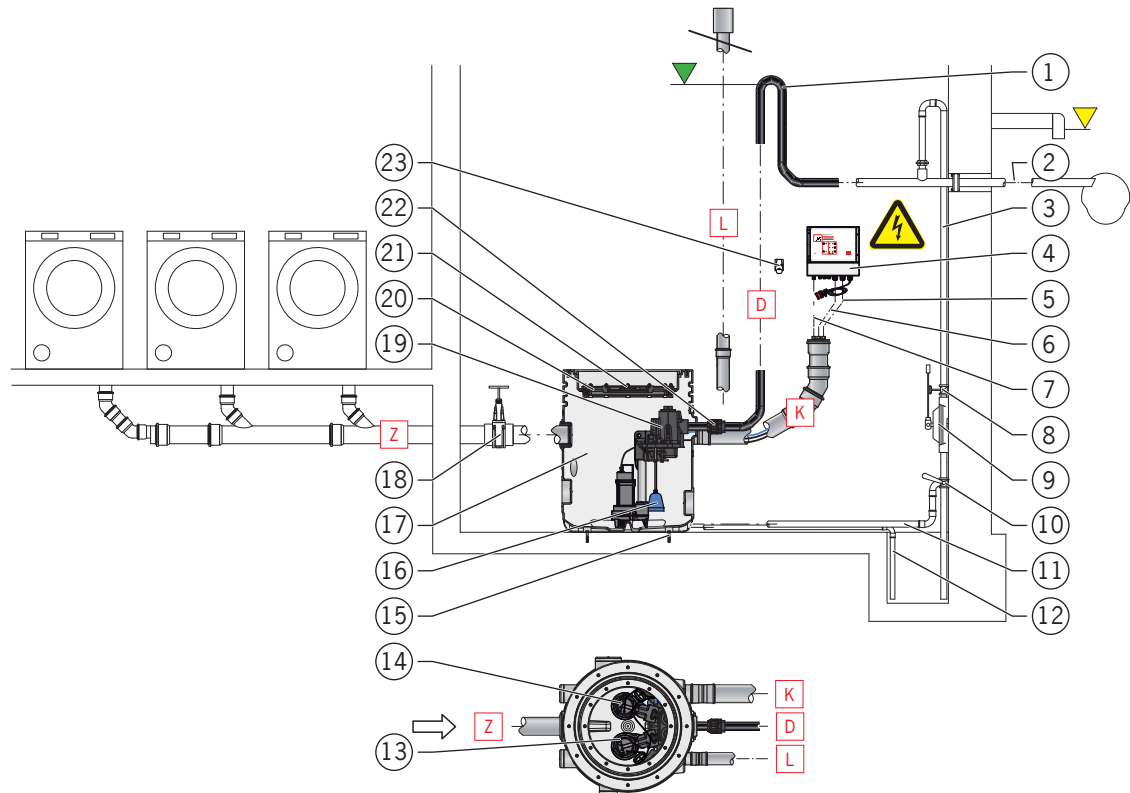





Abbildung: Multi-Flex -FR duo

Pos.	Bauteil / Leistung	Lieferumfang ACO	Zubehör von ACO	Bauseitige Leistungen
1	Rückstauschleife			X
2	Ablaufleitung zum Kanal			X
3	Druckleitung zur Entleerung Pumpensumpf bzw, Sammelbehälter			X
4	Steuerung (hier MultiControl duo)	X		
5	Anschlusskabel Tauchpumpe 1	X		
6	Anschlusskabel Tauchpumpe 2	X		
7	Steuerleitung (offene Staudruckglocke)	X		
8	Absperrventil (optional)		X	
9	Handmembranpumpe (optional)		X	
10	Dreiwegeventil (optional)		X	
11	Entleerungsleitung Sammelbehälter (optional)			X
12	Grundablassleitung Sammelbehälter (optional, in Pumpensumpf)			X
13	Tauchpumpe 2 mit montierter Druckleitung und Anschlusseinheit (Kleitklaue)	X		
14	Tauchpumpe 1 mit montierter Druckleitung und Anschlusseinheit (Kleitklaue)	X		

Pos.	Bauteil / Leistung	Lieferumfang ACO	Zubehör von ACO	Bauseitige Leistungen
15	Befestigungsset	X		
16	Offene Staudruckglocke oder Druckaufnehmer	X		
17	Sammelbehälter	X		
18	Absperrschieber (optional)		X	
19	Traverse mit Rückflussverhinderer und Überwasserkupplung	X		
20	Zwischendeckel (Wartungsöffnung)	X		
21	Schraubdeckel	X		
22	Klemmverschraubung DN 50	X		
23	CEE-Steckdose 16 A			X
D	Druckleitung mindestens DN 50 bis über Rückstauenebene			X ¹⁾
K	Kabelleerrohr DN 100 / OD 110 mm (Verbindung Montageort Steuerung bis Sammelbehälter)			X ²⁾
L	Lüftungsleitung DN 70 / OD 75 mm (Verbindung Lüftung über Dach und Sammelbehälter)			X ³⁾
Z	Zulaufleitung DN 100 / OD 110 mm bzw. DN 150 / OD 160 mm			X ⁴⁾
	<ul style="list-style-type: none"> ■ Elektrischer Anschluss Multi-Flex duo: <ul style="list-style-type: none"> □ 400 V / 50 Hz / 1,2 kW (Tauchpumpen Typ SAT-V 75/2/50/D) □ 400 V / 50 Hz / 2,2 kW (Tauchpumpen Typ SAT-V 150/2/50/D) □ 400 V / 50 Hz / 3,0 kW (Tauchpumpen Typ SITA 200 N-ex-G) □ Absicherung generell: 3 x 16 A (träge) bzw. gemäß Vorortbedingungen 			X
	<ul style="list-style-type: none"> ■ Elektrischer Anschluss Multi-Flex mono: <ul style="list-style-type: none"> □ 400 V / 50 Hz / 0,6 kW (Tauchpumpen Typ SAT-V 75/2/50/D) □ 400 V / 50 Hz / 1,1 kW (Tauchpumpen Typ SAT-V 150/2/50/D) □ 400 V / 50 Hz / 1,5 kW (Tauchpumpen Typ SITA 200 N-ex-G) □ Absicherung generell: 3 x 16 A (träge) bzw. gemäß Vorortbedingungen 			X
	Rückstauenebene: Höchste Ebene, bis zu der das Wasser in einer Entwässerungsanlage ansteigen kann			X
	Rohrsohle Rückstauschleife, Teil der Druckleitung über der Rückstauenebene			X
<p>1) Anforderungen:</p> <ul style="list-style-type: none"> ■ Druckleitung muss mindestens für den 1,5-fachen Pumpendruck ausgelegt sein ■ Druckleitung stetig steigend und frostsicher verlegen ■ Fließgeschwindigkeit in der Druckleitung darf 0,7 m/s nicht unterschreiten und 2,3 m/s nicht überschreiten ■ Niemals andere Leitungen an die Druckleitung anschließen ■ Belüftungsventile in der Druckleitung sind nicht zulässig ■ Druckleitung spannungsfrei anschließen ■ Druckleitung mindestens in DN 50 ausführen 				

Pos.	Bauteil / Leistung	Liefer- umfang ACO	Zubehör von ACO	Bausei- tige Leis- tungen
	<p>2) Anforderungen:</p> <ul style="list-style-type: none">■ Vom Montageort der Steuerung bis zum Behälter mit Gefälle von mindestens 1,5 – 2 % zu verlegen. Dabei Leitungsquerschnitt nicht verringern■ Rohrbögen nicht größer als 30° verwenden■ Werkstoffe * mit hoher Beständigkeit verwenden. <p>3) Anforderungen:</p> <ul style="list-style-type: none">■ Bis über Dach führen, dabei Leitungsquerschnitt nicht verringern■ Belüftungsventile sind unzulässig■ Werkstoffe * mit hoher Beständigkeit verwenden <p>4) Anforderungen:</p> <ul style="list-style-type: none">■ Abwasser ist der Abwasserhebeanlage im freien Gefälle von mindestens 1,5 – 2 % zuzuführen.■ Werkstoffe * mit hoher Beständigkeit verwenden <p>* Werkstoffe verwenden, die gegen tierische und pflanzliche Fette, Reinigungsmittel und hohe Temperaturen beständig sind. Die zulässigen Materialien sind Gusseisen (KML, TML), Kunststoff (PP, PE), Glas (Borosilikat, Floatglas) sowie Edelstahl (V4A, z.B. 1.4404). Zusätzlich sind bei allen Rohrverbindungen Dichtungen zu verwenden, die gegen die im Abwasser enthaltenen Inhaltsstoffe beständig sind.</p>			

2.8 Anschlüsse am Sammelbehälter

2.8.1 Multi-Flex -UF

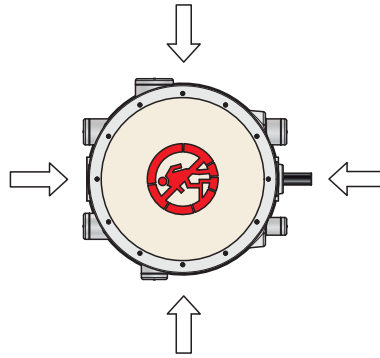


Abbildung: Draufsicht Multi-Flex -UF

ACHTUNG

- Alle Anschlüsse sind verschlossen und müssen bei Bedarf geöffnet werden (Ausnahme Pos. 3_Druckstutzen).
- Maßangaben beziehen sich auf Rohrsohle der möglichen Anschlussleitung.

Seiten- ansicht	Anschlüsse					Bild mit Maßangabe
	Pos.	Form / möglicher Anschluss	DN	OD [mm]	R	
↓	1	Stutzen/ Zulaufleitung	150	160		

Seiten- ansicht	Anschlüsse					Bild mit Maßangabe
	Pos.	Form / möglicher Anschluss	DN	OD [mm]	R	
→	2	Stutzen/ Lüftungsleitung	70	75		
	3	Stutzen/ Druckleitung	40	50		
	4	Muffe/ Zulaufleitung	100	110		
	5	Stutzen/ Kabelleerrohr	100	110		
↑	6	Stutzen/ Zulaufleitung	100	110		
→	7	Stutzen/ Zulaufleitung	100	110		
	8	Muffe/ Zulaufleitung	100	110		
	9	Innengewinde/ Entleerungsleitung			1 ½	
	10	Muffe/ Zulaufleitung	100	110		
	11	Stutzen/ Zulaufleitung	100	110		
	12	Innengewinde/ Grundablassleitung			1	

2.8.2 Multi-Flex -FR

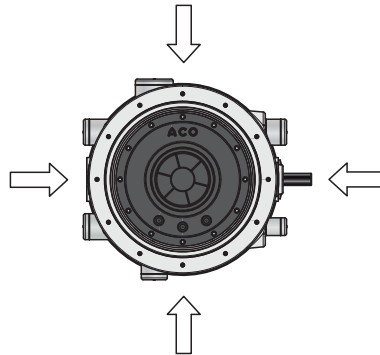


Abbildung: Draufsicht Multi-Flex -FR

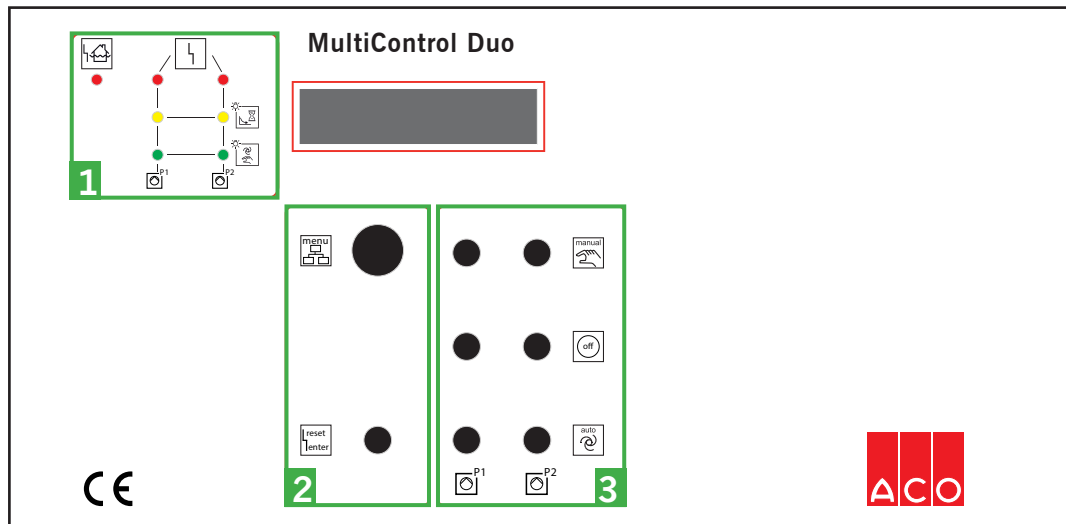
ACHTUNG

- Alle Anschlüsse sind verschlossen und müssen bei Bedarf geöffnet werden (Ausnahme Pos. 3_Druckstutzen).
- Maßangaben beziehen sich auf Rohrsohle der möglichen Anschlussleitung.

Seiten- ansicht	Anschlüsse					Bild mit Maßangabe
	Pos.	Form / möglicher Anschluss	DN	OD [mm]	R	
↓	1	Stutzen/ Zulaufleitung	150	160		
→	2	Stutzen/ Lüftungsleitung	70	75		
	3	Stutzen/ Druckleitung	40	50		
	4	Muffe/ Zulaufleitung	100	110		
	5	Stutzen/ Kabelleerrohr	100	110		

Seitenansicht	Anschlüsse					Bild mit Maßangabe
	Pos.	Form / möglicher Anschluss	DN	OD [mm]	R	
↑	6	Stutzen/ Zulaufleitung	100	110		
→	7	Stutzen/ Zulaufleitung	100	110		
	8	Muffe/ Zulaufleitung	100	110		
	9	Innengewinde/ Entleerungsleitung			1 ½	
	10	Muffe/ Zulaufleitung	100	110		
	11	Stutzen/ Zulaufleitung	100	110		
	12	Innengewinde/ Grundablassleitung			1	

2.9 Steuerung MultiControl Duo



2.9.1 Bedienelemente und Anzeigen

Feld	LED-Anzeigen/Symbole und Bedeutungen	
1		LED leuchtet: Hochwasseralarm im Sammelbehälter
		LED leuchtet: Sammelstörung, z. B. bei zu hoher Stromaufnahme, ...
		LED leuchtet: Pumpe(n) in Betrieb LED blinkt: Pumpe(n) über die Nachlauffunktion in Betrieb
		LED leuchtet: Automatikbetrieb aktiv LED blinkt regelmäßig: Manueller Betrieb aktiv LED blinkt unregelmäßig: Manueller Betrieb wurde nach 2 Minuten automatisch deaktiviert
2		Drehschalter „menu“ betätigen, um Menüpunkte auszuwählen
		Einstellung (Menü) bestätigen: Taste „reset/enter“ kurz drücken Störung quittieren: Taste „reset/enter“ ca. 2 Sekunden gedrückt halten
3		Manuellen Betrieb für Pumpe P1 und P2 unabhängig von der Füllstandsmessung einschalten: Taste kurz drücken Eine automatische Abschaltung des manuellen Betriebs erfolgt nach 2 Minuten
		Manuellen bzw. automatischer Betrieb für Pumpe P1 und P2 unabhängig von der Füllstandsmessung ausschalten: Taste kurz drücken
		Automatikbetrieb für Pumpe P1 und P2 einschalten: Taste kurz drücken

2.9.2 Einstellungen im Menü

Einstellungen in einigen Menüpunkten können nur im Service-Mode vorgenommen werden und sollten mit dem ACO Service abgestimmt werden.



Erfolgt innerhalb von 20 Sekunden keine Eingabe, wechselt die Anzeige automatisch wieder in die Grundstellung.

Betriebsstunden und Pumpenstarts können angezeigt, aber nicht verändert werden.

Einstellungen ändern

→ Menüpunkte (obere Zeile) auswählen: Drehschalter „Anzeige“ betätigen.

→ Einstellung (untere Zeile) verändern:

- Taste  „reset/enter“ kurz drücken. Die zuletzt gespeicherte Einstellung fängt an zu blinken.
- Drehschalter  „menu“ drehen (schnelles Drehen für eine Grobeinstellung, langsames Drehen für eine Feineinstellung).

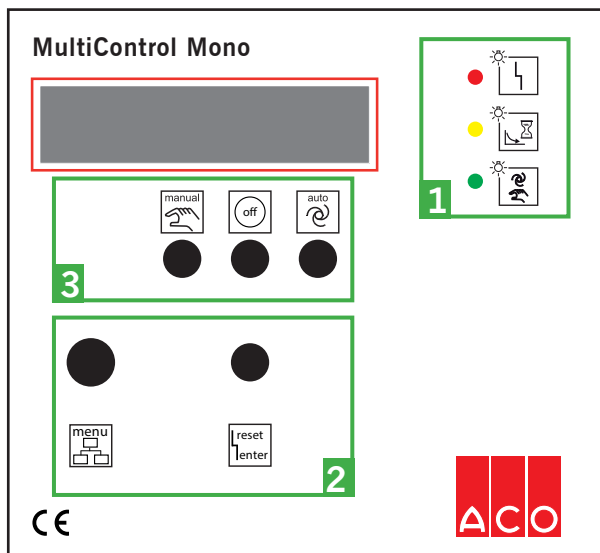
→ Einstellung bestätigen: Taste  „reset/enter“ kurz drücken.

Erklärung der Menüpunkte

Menüpunkte (obere Zeile)	Einstellungen (untere Zeile)	Erklärung
Grundlast EIN	0 – 200 cm	Einschaltpunkt für erste Pumpe 1
Grundlast AUS	0 – 200 cm	Ausschaltpunkt für erste Pumpe 1
Spitzenlast EIN	0 – 200 cm	Einschaltpunkt für zusätzliche Pumpe
Spitzenlast AUS	0 – 200 cm	Ausschaltpunkt für zusätzliche Pumpe
Hochwasser	0 – 200 cm	Hochwasseralarm bei Überschreitung
Laufzeit Maximum	0 – 60 min	Wert „0“ deaktiviert die Funktion. Ist die Pumpe ohne Unterbrechung in Betrieb, erfolgt nach der eingestellten Laufzeit eine automatische Abschaltung. Die Pumpe läuft erst wieder, wenn der Fehler quittiert wurde.
Laufzeit-Wechsel	deaktiviert 1 – 60 min	Nach der eingestellten Zeit im Grundlastbetrieb findet ein Pumpenwechsel statt. Nach dreimaligem Wechsel ohne Unterbrechung wird zusätzlich der „Hochwasseralarm“ ausgelöst und im Anzeigenfeld erscheint die Meldung „Laufzeit-Wechsel“.
Verzögerung	0 – 900 s	Nach einem Stromausfall (Staffelanlauf) starten die Pumpen erst nach Ablauf der eingestellten Zeit. Im Display wird die verbleibende Zeit angezeigt.
Nachlauf	0 – 180 s	Nachlaufzeit der Pumpe nach Erreichen des Ausschaltpunktes.

Menüpunkte (obere Zeile)	Einstellungen (untere Zeile)	Erklärung
Max. Strom – 1	0,3 – 12,0 A	Pumpe P1 wird bei Überschreitung der Stromaufnahme automatisch deaktiviert. Im Anzeigenfeld erscheint die Meldung „Überstrom“. Die Pumpe wird erst nach der Betätigung des Tasters „Quittung“ wieder freigeschaltet.
Max. Strom – 2	0,3 – 12,0 A	Pumpe P2 wird bei Überschreitung der Stromaufnahme automatisch deaktiviert. Im Anzeigenfeld erscheint die Meldung „Überstrom“. Die Pumpe wird erst nach der Betätigung des Tasters „Quittung“ wieder freigeschaltet.
24 h Einschaltung	deaktiviert 1 – 10 s	Dauer der automatischen Einschaltung der Pumpen, wenn die Pumpen länger als 24 Stunden nicht in Betrieb waren.
Akustischer Alarm	deaktiviert aktiviert	Aktiviert: Bei einer Störung ertönt ein Alarm.
Intervall-Alarm	deaktiviert aktiviert	Aktiviert: Störmelderelais wird getaktet.
Pumpen-Wechsel	deaktiviert aktiviert	Aktiviert: Pumpen-Wechsel bei jedem Neuanlauf.
P1: th. Störung 1	deaktiviert, aktiviert	Deaktiviert: An Klemme 31,32 (Pumpe 1) wird kein Bimetallkontakt (Warnkontakt) angeschlossen.
P2: th. Störung 1	deaktiviert, aktiviert	Deaktiviert: An Klemme 38,39 (Pumpe 2) wird kein Bimetallkontakt (Warnkontakt) angeschlossen.
Drehfeld-Störung	deaktiviert aktiviert	Aktiviert: Bei falscher Phasenfolge oder dem Fehlen von L2 bzw. L3 wird die Sammelstör-meldung ausgelöst und die Pumpen können nicht in Betrieb genommen werden.
ATEX-Mode	deaktiviert aktiviert	Aktiviert: Wenn über die Niveauerfassung keine Flüssigkeit festgestellt wird, können die Pumpen nicht gestartet werden. Dies gilt für die Hand-Funktion, sowie für die 24h Einschaltung und Fernwirksysteme.
Service-Mode	aktiviert deaktiviert	Aktiviert: Alle Einstellungen können geändert werden. Deaktiviert: Einstellungen werden angezeigt, können aber nicht geändert werden.
Niveau-Steuerung	Interner Wandler Schwimm-Schalter 4 – 20 mA Interface	Interner Wandler: Niveauerfassung über Staudruck und Luftenperlung Schwimm-Schalter: Niveauerfassung über Schwimmerschalter 4 – 20 mA Interface: Niveauerfassung über externen Sensor (4 – 20 mA)
20mA => Pegel	0 – 1.000 cm	Der Messbereich der externen Niveausonde kann eingestellt werden.
Sprache	Deutsch Englisch ...	Auswahl der Sprache für das Menü.

2.10 Steuerung MultiControl Mono



2.10.1 Bedienelemente und Anzeigen

Feld	LED-Anzeigen/Symbole und Bedeutungen
1	 LED leuchtet: Sammelstörung, z. B. Hochwasseralarm im Sammelbehälter, zu hohe Stromaufnahme
	 LED leuchtet: Pumpe in Betrieb LED blinkt: Pumpe über die Nachlauffunktion in Betrieb
	 LED leuchtet: Automatikbetrieb aktiv LED blinkt regelmäßig: Manueller Betrieb aktiv LED blinkt unregelmäßig: Manueller Betrieb wurde nach 2 Minuten automatisch deaktiviert
	 Drehschalter „menu“ betätigen, um Menüpunkte auszuwählen
2	 Einstellung (Menü) bestätigen: Taste „reset/enter“ kurz drücken Störung quittieren: Taste „reset/enter“ ca. 2 Sekunden gedrückt halten
	 Manuellen Betrieb für Pumpe unabhängig von der Füllstandsmessung einschalten: Taste kurz drücken Eine automatische Abschaltung des manuellen Betriebs erfolgt nach 2 Minuten
3	 Manuellen bzw. automatischer Betrieb für Pumpe unabhängig von der Füllstandsmessung ausschalten: Taste kurz drücken
	 Automatikbetrieb für Pumpe einschalten: Taste kurz drücken

2.10.2 Einstellungen im Menü

Einstellungen in einigen Menüpunkten können nur im Service-Mode vorgenommen werden und sollten mit dem ACO Service abgestimmt werden.



Erfolgt innerhalb von 20 Sekunden keine Eingabe, wechselt die Anzeige automatisch wieder in die Grundstellung.

Betriebsstunden und Pumpenstarts können angezeigt, aber nicht verändert werden.

Einstellungen ändern

→ Menüpunkte (obere Zeile) auswählen: Drehschalter „Anzeige“ betätigen.

→ Einstellung (untere Zeile) verändern:

- Taste  „reset/enter“ kurz drücken. Die zuletzt gespeicherte Einstellung fängt an zu blinken.
- Drehschalter  „menu“ drehen (schnelles Drehen für eine Grobeinstellung, langsames Drehen für eine Feineinstellung).


→ Einstellung bestätigen: Taste  „reset/enter“ kurz drücken.

Erklärung der Menüpunkte

Menüpunkte (obere Zeile)	Einstellungen (untere Zeile)	Erklärung
Letzte Störung	Wert löschen	Der letzte Fehler bleibt Nullspannungssicher gespeichert und kann mit dem Quittierungstaster gelöscht werden.
Niveau EIN	0 – 200 cm	Der Wert bestimmt den Einschaltpunkt der Pumpe.
Niveau AUS	0 – 200 cm	Der Wert bestimmt den Ausschaltpunkt der Pumpe.
Hochwasser	0 – 200 cm	Bei Überschreiten des eingestellten Wertes schaltet das Sammelstörmelde – Relais und das Hochwasser – Relais.
Laufzeit Maximum	0 – 60 min	Der Wert Null deaktiviert diese Funktion. Wird ein Wert von 1 – 60 Min. eingestellt, erfolgt eine Abschaltung, wenn die Pumpe ohne Unterbrechung länger als der eingestellte Wert läuft.
Nachlauf	0 – 180 s	Das Niveau - Pumpe läuft nach unterschreiten des Ausschaltpunktes noch so lange, bis die eingestellte Zeit abgelaufen ist.
Stromüberwachung	0,3 – 16,0 A	Wenn die Pumpe die eingestellte Stromaufnahme für eine bestimmte Zeit überschreitet, wird sie abgeschaltet. Es erscheint die Meldung: Überstrom. Die Pumpe wird erst nach der Betätigung des Tasters Quittung wieder freigeschaltet.
24 h Einschaltung	deaktiviert 1 – 10 s	Ist aktiviert = Wenn die Pumpe für die Dauer von 24 Stunden nicht angefordert wird, läuft sie automatisch für die Dauer der eingestellten Zeit.
Akustischer Alarm	deaktiviert aktiviert	Ist aktiviert = Bei einer Störung ertönt der interne Piezo – Summer.

Menüpunkte (obere Zeile)	Einstellungen (untere Zeile)	Erklärung
Intervall-Alarm	deaktiviert aktiviert	Ist aktiviert = Das Störmelde – Relais wird getaktet. Statt einer Blinkleuchte kann eine kostengünstigere Dauerleuchte verwendet werden.
therm. Störung 1	deaktiviert aktiviert	Ist abgeschaltet = An Klemme 20,21 wird kein Bimetallkontakt (Warnkontakt) angeschlossen.
Drehfeld-Störung	deaktiviert aktiviert	Ist aktiviert = Bei falscher Phasenfolge oder dem Fehlen von L2 bzw. L3 wird ein Alarm ausgelöst und die Pumpen können nicht in Betrieb genommen werden.
Licht autom. Aus	deaktiviert aktiviert	Werden am Gerät keine Einstellungen mehr vorgenommen, schaltet die Hintergrundbeleuchtung nach 2 Minuten automatisch ab.
ATEX-Mode	deaktiviert aktiviert	Ist aktiviert = Wenn über die Niveauerfassung keine Flüssigkeit festgestellt wird, kann die Pumpe nicht gestartet werden. Dies gilt für die Hand- Funktion, sowie für die 24h Einschaltung und Fernwirksysteme.
Service-Mode	deaktiviert aktiviert	Ist aktiviert = Alle Einstellungen können geändert werden Ist abgeschaltet = Einstellungen werden angezeigt, können aber nicht geändert werden .
Niveau-Steuerung	Interner Wandler Schwimmerschalter 4 – 20 mA Interface	Niveau – Erfassung über Staudruck oder Lufteinperlung Niveau – Erfassung über Schwimmerschalter Niveau – Erfassung über externen Sensor (4 – 20 mA)
20mA => Pegel	0 – 1.000 cm	Der Messbereich der externen Niveausonde kann eingestellt werden.
Sprache	Deutsch Englisch ...	Auswahl der Sprache für das Menü.

3 Installation

Die Anforderungen der DIN EN 12056-4 sowie regionale Vorschriften müssen bei der Installation eingehalten werden. Nach erfolgter Installation muss die Inbetriebnahme durch eine fachkundige Person nach den Vorgaben in dieser Gebrauchsanleitung erfolgen,  Kap. 4.1 „Inbetriebnahme“.

3.1 Multi-Flex -UF

3.1.1 Vorgaben zu Gründung / Einbau / Statik

ACHTUNG Auf die Einhaltung gegebenenfalls zusätzlich geltender weiterer Normen und Vorschriften wird ausdrücklich verwiesen. Die nachstehenden Angaben haben keinen Anspruch auf Vollständigkeit und sind für jeden Einzelfall bauseitig zu prüfen.

3.1.1.1 Gründung

- Aushub gemäß DIN 18300
- 2 m (im Durchmesser) Baugrube/Verbau gemäß DIN 4124
- anstehender Boden:
 - Bodengruppe G1 bis G4 gemäß ATV-DVWK-A 127
 - Verdichtungsgrad $D_{Pr} \geq 95\%$
- Gründung:
 - Bodengruppe G1 gemäß ATV-DVWK-A 127 bzw. Bodengruppe GE, GW, Gi, SE, SW oder SI gemäß DIN 18196
 - Verdichtungsgrad $D_{Pr} \geq 97\%$
 - Schichtdicke ≥ 30 cm
 - Abmessung: $\geq 1,0$ m umlaufend um Sammelbehälter, erforderlichenfalls Bodenaustausch/Bodenverbesserung vornehmen
 - Bei Gründungsbauteilen darf unter keinen Umständen im Bereich des Lastausbreitungswinkel von 45° eingebaut werden

3.1.1.2 Einbau

- Verfüllung Arbeitsraum/Einbettung:
 - Bodengruppe G1 gemäß ATV-DVWK-A 127 bzw. Bodengruppe GE, GW, Gi, SE, SW oder SI gemäß DIN 18196
 - Verdichtungsgrad $D_{Pr} \geq 97\%$
 - lagenweiser Einbau mit Lagen ≤ 30 cm
 - Größtkorn 16 mm



- Es ist auf eine sorgfältige Unterfüllung der zurückgesetzten Anlagenbereiche (Boden, Rippen, Sicken usw.) zu achten.
- Sollten sich aus bauseitigen Anforderungen, geltenden Normen oder Richtlinien höhere Anforderung an die Herstellung der Einbettung ableiten lassen, so sind diese einzuhalten.
- Bei Verwendung der Aufsatzstücke zur Verbundabdichtung (Gilt für Deutschland. Darüber hinaus müssen die Vorgaben des jeweiligen Lands geprüft werden.):
 - Vorgaben gemäß DIN 18534-3 beachten.
 - ZDB-Merkblatt „Verbundabdichtung“ beachten.
- Die im Zusammenhang mit dem Einbau verwendeten bzw. die Anlage berührenden Baustoffe dürfen keine negative Beeinflussung bezüglich Material, Verformung, Beschädigung zur Folge haben, gleiches gilt für die gewählten Einbauverfahren.
- Rahmen bzw. Deckel des Aufsatzstücks sollte auf keinen Fall höher stehen als der letzte Belag des Bodenaufbaus, eher sollte der Belag etwas höher sein und an den Rand des Rahmens angezogen werden.
- Bei der Herstellung des Bodenaufbaus über der Bodenplatte darf das Aufsatzstück nicht mehr verschoben werden.
- Eine Belastung des Aufsatzsystems darf erst bei kompletten Bodenaufbau und ausreichender Abbindung der verwendeten Materialien erfolgen.

3.1.1.3 Statik

- Die Einleitung von zusätzlichen Lasten (andere Bauwerke, Anbauten oder ähnlichem) ist nicht zulässig, der Lastabtrag ist unterhalb der Gründungsebene der Anlage vorzunehmen, Mindestabstände sind einzuhalten oder geeignete bauseitige Maßnahmen zu ergreifen.
- Die Anlage kann je nach Anforderung mit einem Aufsatzstück inklusive Deckel kombiniert werden. Eine Kombination mit anderen Systemen ist nicht zulässig.
- Der maximal anstehende Grundwasserstand von 2 m über Unterkante Sammelbehälter darf nicht überschritten werden.
- Maximale Einbautiefe von 1.200 mm (Abstand Oberkante Aufsatzstück bis Unterkante Sammelbehälter) darf nicht überschritten werden.

3.1.2 Vorarbeiten

3.1.2.1 Anschlüsse vorbereiten

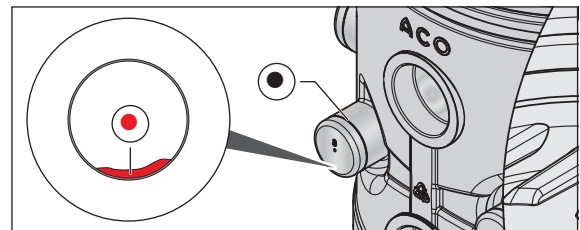
Mögliche Anschlüsse am Sammelbehälter,  Kap. 2.8.1 „Multi-Flex-UF“.
Ziffern in Klammern „()“, siehe Positionsnummern der Anschlüsse,  Kap. 2.8.1 „Multi-Flex-UF“.

ACHTUNG

- Nicht benötigte Anschlüsse nicht öffnen.
- Anschlussstutzen DN 70 (2) für die Lüftungsleitung und Anschlussstutzen DN 100 (5) für das Kabelleerrohr sind unbedingt zu öffnen.

Stutzen öffnen

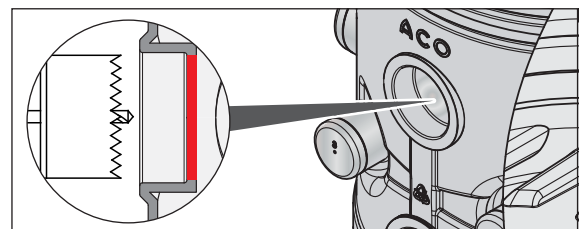
- Geschlossenen Anschlussstutzen an der Kerbe (●) entlang aufschneiden und Schnittkante entgraten.
- Eventuelle Materialanhäufung (●) im Sohlenbereich des Anschlussstutzen abtragen.



Muffe öffnen


- Geschlossenen Muffenboden  mit Lochsäge aufbohren, Durchmesser:

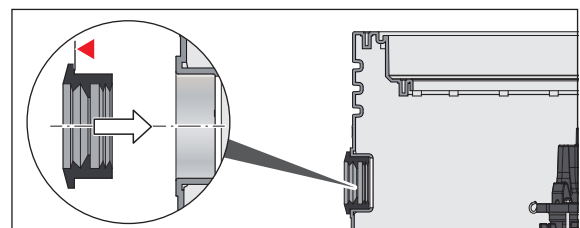
Muffe		Durchmesser Lochsäge [mm]	
Pos. ()	DN bzw. R	min	max
(4)	100	105	130
(8)	100	105	130
(10)	100	105	130
(9)	1½	30	40
(12)	1	20	30





Muffendichtung einsetzen

-  Eine Muffendichtung DN 100 liegt im Auslieferungszustand lose bei.

- Muffendichtung bis Anschlag  in Muffe einsetzen.




3.1.2.2 Abdichtungsflansch montieren (optional)

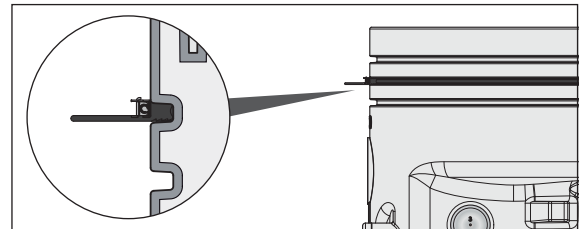
 Abdichtungsflansch kann optional von ACO bezogen werden. Abbildung, Gewicht und Bestellnummer,  Kap. 2.1 „Produktmerkmale“.

Der Abdichtungsflansch ist zur Abdichtung des Sammelbehälters im wasserundurchlässigen Beton (Bodenplatte) bestimmt und schützt vor drückendem Grundwasser bis 0,2 bar ($\approx 2,0$ m Wassersäule).

ACHTUNG Ein unsachgemäßer Einbau kann Wasserschäden verursachen:

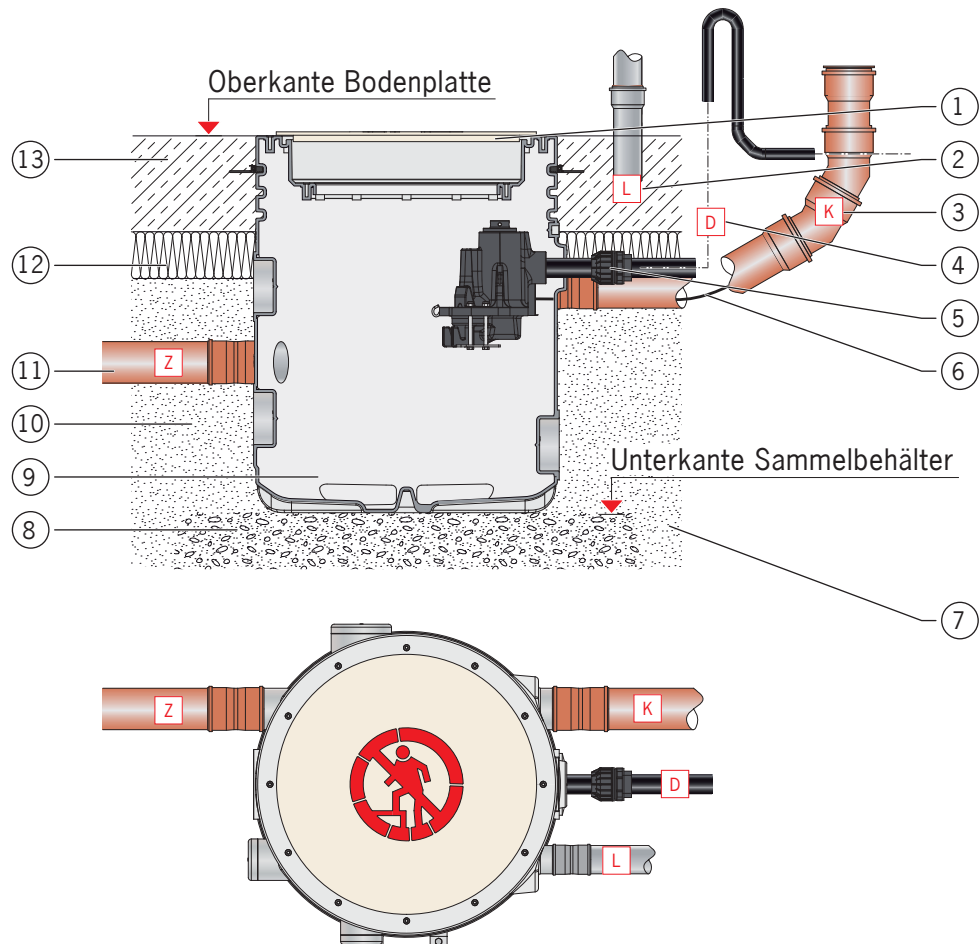
- Betonschicht über und unter dem Abdichtungsflansch muss mindestens 50 mm betragen. Gemäß dieser Anforderung ist die entsprechende Nut am Sammelbehälter zu wählen.

→ Abdichtungsflansch montieren,  Montageanleitung „Abdichtungsflansch“ (liegt im Auslieferungszustand dem Abdichtungsflansch bei).



3.1.3 Arbeiten in Bauphase 1



Übersicht der Arbeiten



ACHTUNG

- Sammelbehälter ist 1.000 mm hoch.
- Oberkante Bodenplatte = Oberkante Sammelbehälter

Pos.	Arbeiten	Kapitel
1	Bauzeitenschutzdeckel einlegen	3.1.3.3
2	Bauseitige Lüftungsleitung L verlegen und anschließen	3.1.3.5
3	Bauseitiges Kabelleerrohr K verlegen und anschließen	3.1.3.6
4	Bauseitige Druckleitung D verlegen und anschließen	3.1.3.7
5	Klemmverschraubung montieren	3.1.3.7
6	Bauseitigen qualitativen Zugdraht einlegen	3.1.3.6
7	Baugrube ausheben	3.1.3.1
8	Gründungspolster herstellen	3.1.3.1
9	Sammelbehälter einbringen	3.1.3.2

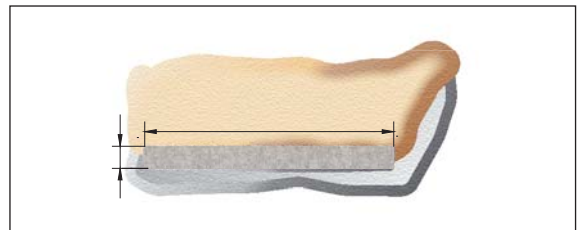
Pos.	Arbeiten	 Kapitel
10	Einbettungsschicht herstellen	3.1.1.2
11	Bauseitige Zulaufleitung  verlegen und anschließen	3.1.3.4
12	Bauseitige Wärmedämmung herstellen (optional)	-
13	Bauseitige Bodenplatte herstellen	3.1.1.2
14	Dichtheitsprüfung	3.1.3.8

Die Arbeiten sollten in der nachstehenden Reihenfolge durchgeführt werden.

3.1.3.1 Baugrube ausheben

Anforderungen,  Kap. 3.1.1.1 „Gründung“.

- Baugrube ausheben und absichern.
- Gründungspolster herstellen.

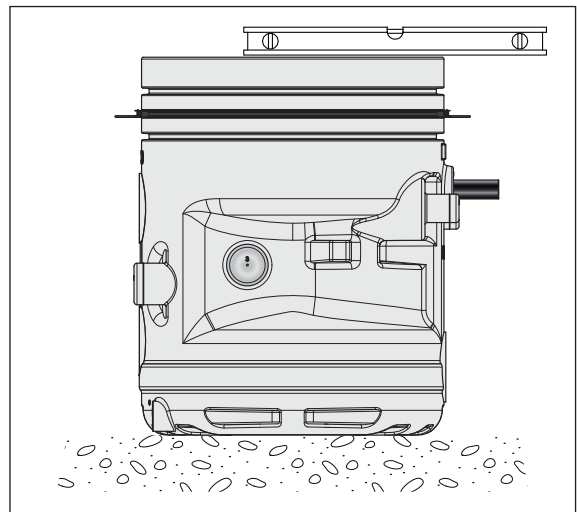


3.1.3.2 Sammelbehälter einbringen

ACHTUNG

- Gemäß der gewünschten Anordnung von Zulauf (werkseitig gekennzeichnet) und Druckleitung ist der Sammelbehälter in die Baugrube einzubringen und auszurichten. Eine Markierung auf der Baugrubensohle und am Sammelbehälter erleichtern die Arbeit.
- Während der Bauphase (bis zur Einbindung in der Bodenplatte) ist bei Gefahr des Aufschwimmens der Sammelbehälter gegen Aufschwimmen zu sichern (z. B. Sammelbehälter beschweren).

- Sammelbehälter (Gewicht ca. 50 kg) einbringen und waagrecht ausrichten.

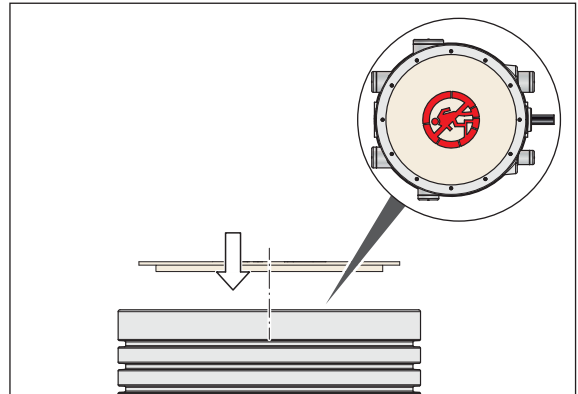


3.1.3.3 Bauzeitschutzdeckel einlegen

Um unnötige Verunreinigungen im Sammelbehälter vorzubeugen, sollte der Sammelbehälter mit dem Bauzeitschutzdeckel abgedeckt werden.

ACHTUNG Der Bauzeitschutzdeckel sollte mindestens bis zum vollständigen Abbinden der Bodenplatte auf dem Sammelbehälter verbleiben.

- Sammelbehälter mit Bauzeitschutzdeckel abdecken (falls noch nicht geschehen).



3.1.3.4 Zulaufleitung(en) verlegen und anschließen

ACHTUNG Bevor die bauseitige(n) Zulaufleitung(en) angeschlossen wird, ist die Baugrube bis zu dieser Höhe zu verfüllen, Kap. 3.1.1 „Vorgaben Gründung/ Einbau/ Statik“.

Zulaufleitung(en) verbindet den Entwässerungsgegenstand mit dem Sammelbehälter.

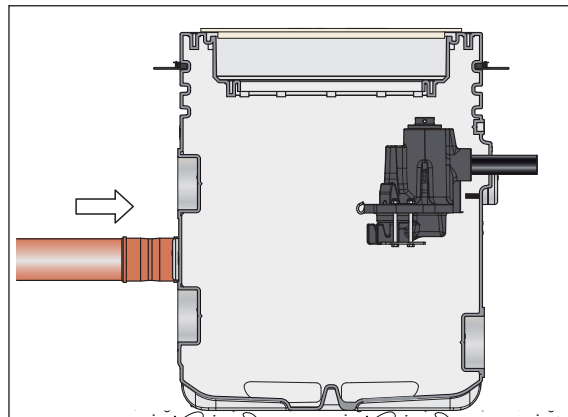
Anschlüsse wurden zum Anschluss der Zulaufleitung(en) schon vorbereitet, Kap. 3.1.2.1 „Anschlüsse vorbereiten“.

Anforderungen:

- Frostsicher ausführen.
- Leitungsquerschnitt der Zulaufleitung darf in Fließrichtung nicht verkleinert werden.
- Abwasser ist dem Sammelbehälter im freien Gefälle von mindestens 1,5 – 2 % zuzuführen.
- Gegengefälle, Siphon- oder Sackbildung nicht zulässig.
- In der Zulaufleitung kann ein Absperrschieber eingebaut werden.
- Leitungsverbindungen flexibel ausführen.
- Beständiges Material (z. B. KML, PP, PE, PVC) gegenüber dem Abwasser wählen.
- Bei der Verwendung eines Schlauchverbinders oder einer Schiebemuffe muss die Zulaufleitung und der Anschlussstutzen im Verbinder mindestens 10 mm Abstand haben.

→ Bauseitige Zulaufleitung(en) an den vorbereiteten Anschluss am Sammelbehälter anschließen, z. B. mit Schiebemuffe:

- Spitzenden der Zulaufleitung, des Anschlussstutzens und Lippen der Schiebemuffe mit einem säurefreien Gleitmittel einfetten.
- Schiebemuffe über den Anschlussstutzen schieben.
- Zulaufleitung in die Schiebemuffe einschieben.




3.1.3.5 Lüftungsleitung verlegen und anschließen

ACHTUNG

- Eine Durchdringung der Bodenplatte ist wasserundurchlässig herzustellen, z. B. mit Mauerkragen.



- Bevor die bauseitige Lüftungsleitung angeschlossen wird, ist die Baugrube bis zu dieser Höhe zu verfüllen,  Kap. 3.1.1.2 „Einbau“.

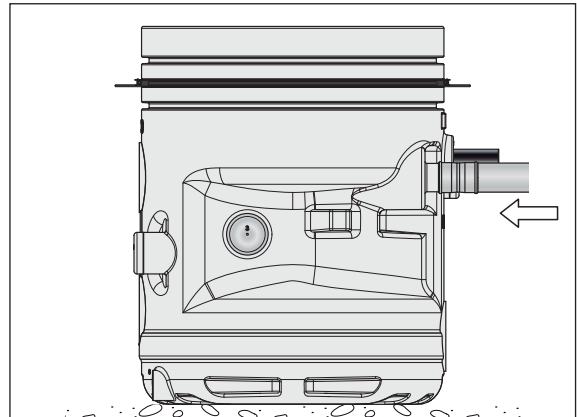
Lüftungsleitung  verbindet den Sammelbehälter mit dem Luftaustausch über Dach.

Stutzen wurde zum Anschluss der Lüftungsleitung schon vorbereitet,  Kap. 3.1.2.1 „Anschlüsse vorbereiten“.

Anforderungen:

- Lüftungsleitung stetig steigend ausführen. Dabei Leitungsquerschnitt nicht verringern.
- Ende der Lüftungsleitung ist über Dach zu führen.
- Lüftungsleitung darf nicht mit der Lüftungsleitung eines Fettabscheiders zusammengeführt werden.
- Beständiges Material (z. B. KML, PP, PE, PVC) wählen.
- Bei der Verwendung eines Schlauchverbinders muss die Lüftungsleitung und der Anschlussstutzen im Schlauchverbinder mindestens 10 mm Abstand haben.

- Bauseitige Lüftungsleitung an den vorbereiteten Anschluss anschließen.





3.1.3.6 Kabelleerrohr verlegen und anschließen


ACHTUNG

- Eine Durchdringung der Bodenplatte ist wasserundurchlässig herzustellen, z. B. mit Mauerkragen.



- Bevor das bauseitige Kabelleerrohr angeschlossen wird, ist die Baugrube bis zu dieser Höhe zu verfüllen,  Kap. 3.1.1.2 „Einbau“.

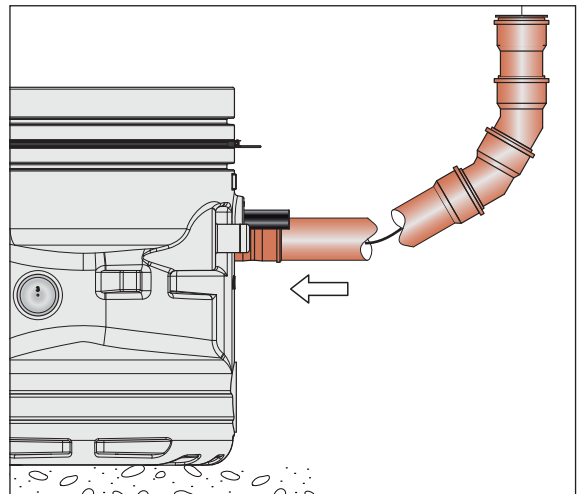
Kabelleerrohr  verbindet den Sammelbehälter mit dem Technikraum.

Stutzen wurde zum Anschluss des Kabelleerrohrs schon vorbereitet,  Kap. 3.1.2.1 „Anschlüsse vorbereiten“.

Anforderungen:

- Vom Technikraum bis zum Sammelbehälter mit Gefälle von mindestens 1,5 – 2 % zu verlegen. Dabei Leitungsquerschnitt nicht verringern.
- Rohrbögen nicht größer als 30° verwenden.
- Beständiges Material (z. B. KML, PP, PE, PVC) wählen.
- Bei der Verwendung eines Schlauchverbinders muss das Kabelleerrohr und der Anschlussstutzen im Schlauchverbinder mindestens 10 mm Abstand haben.

- Bauseitiges Kabelleerrohr an den vorbereiteten Anschluss anschließen.
- Qualitativen Zugdraht mit Überstand im Technikraum bzw. Montageort der Steuerung und im Sammelbehälter direkt mit ins Kabelleerrohr einlegen.





3.1.3.7 Bauseitige Druckleitung verlegen und anschließen

ACHTUNG

- Eine Durchdringung der Bodenplatte ist wasserundurchlässig herzustellen, z. B. mit Mauerkragen.



- Bevor die bauseitige Druckleitung angeschlossen wird, ist die Baugrube bis zu dieser Höhe zu verfüllen,  Kap. 3.1.1.2 „Einbau“.
- Nur Schritt 2 a oder 2 b umsetzen.

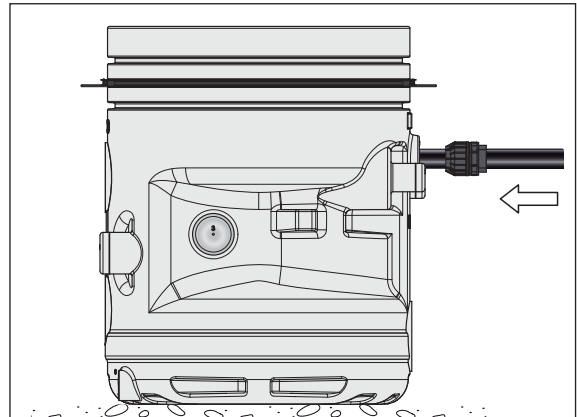
Druckleitung  verbindet den Sammelbehälter mit der bauseitigen Rückstauschleife.

Anforderungen:


- Druckleitung muss mindestens für den 1,5-fachen Pumpendruck ausgelegt sein.
- Druckleitung stetig steigend und frostsicher verlegen.
- Fließgeschwindigkeit in der Druckleitung darf 0,7 m/s nicht unterschreiten und 2,3 m/s nicht überschreiten.
- Niemals andere Leitungen an die Druckleitung anschließen.
- Belüftungsventile in der Druckleitung sind nicht zulässig.
- Druckleitung spannungsfrei anschließen.
- Druckleitung mindestens in DN 50 ausführen.

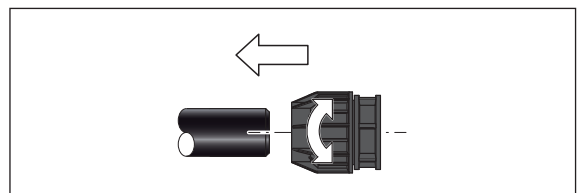
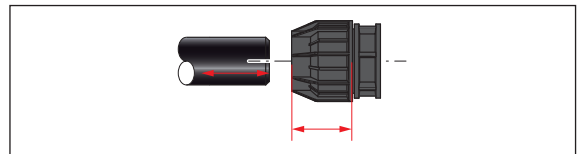
 Eine Klemmverschraubung DN 50 liegt im Auslieferungszustand lose bei.

- Bauseitige Druckleitung an den Rohrstützen DN 50 / OD 50 mm anschließen.



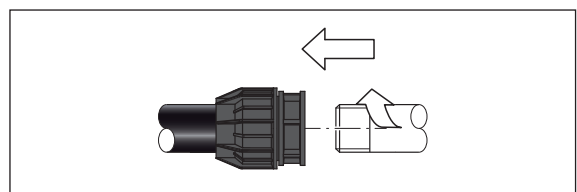
Schritt 1: Klemmverschraubung montieren

- Spitze des Anschlussrohrs anfasen und mit säurefreiem Gleitmittel einschmieren.
- Einschubtiefe  feststellen und auf Rohr markieren.
- Konusmutter der Klemmverschraubung um 3 – 4 Umdrehungen lösen (nicht ganz abdrehen).
- Klemmverschraubung bis zum Anschlag bzw. bis zur Markierung auf das Anschlussrohr schieben.
- Konusmutter handfest anziehen.
- Für eine optimale Festigkeit mit geeignetem Werkzeug für Kunststoff-Klemmverbinder nachziehen.





Schritt 2 a: bauseitige Druckleitung anschließen

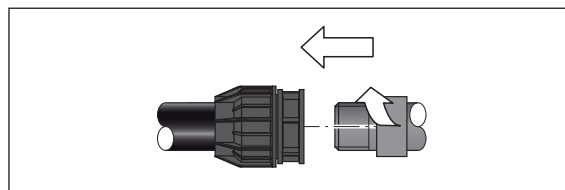
- Bauseitige Druckleitung mit Gewindegewinde 1 1/2" (Aussengewinde) in die Gewindemuffe der Klemmverschraubung eindichten.




Schritt 2 b: Druckleitung anschließen

 Ein 7,5 m langer Druckleitungsschlauch mit einseitigem Gewindeanschluss 1 1/2" (Aussengewinde) kann optional von ACO bezogen werden. Produktmerkmale, Abbildung, Gewicht und Bestellnummer,  Kap. 2.1 „Produktmerkmale“.

→ Druckleitungsschlauch mit Gewindeanschluss 1 1/2" in die Gewindemuffe der Klemmverschraubung eindichten.

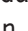



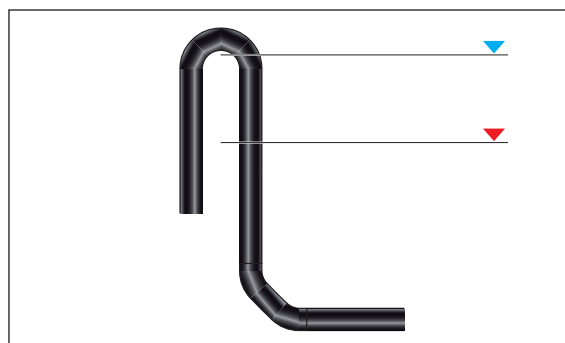
Schritt 3: Rückstauschleife in der Druckleitung herstellen

Zum normgerechten Betrieb der Anlage muss das Abwasser über eine bauseits zu erstellende Rückstauschleife entwässert werden. Die Rückstauschleife ist über der Rückstauenebene herzustellen. Einbaubeispiele zeigen die prinzipielle Ausführung,  Kap. 2.7.1.2 „Vorschlag 2“ bzw. Kap. 2.7.1.3 „Vorschlag 3“

Begriffsdefinitionen gemäß DIN EN 12056-4:

- „Rückstau“: Zurückdrücken von Abwasser aus dem Kanal in die angeschlossenen Leitungen.
- „Rückstauenebene“: Höchste Ebene, bis zu der das Wasser in einer Entwässerungsanlage ansteigen kann.
- „Rückstauschleife“: Teil der Druckleitung einer Abwasserhebeanlage über der Rückstauenebene.

- Rohrsohle Rückstauschleife  über das Niveau „Rückstauenebene“  ausführen.
- Im Anschluss Rohrleitung im freien Gefälle dem Abwasserkanal zuführen.

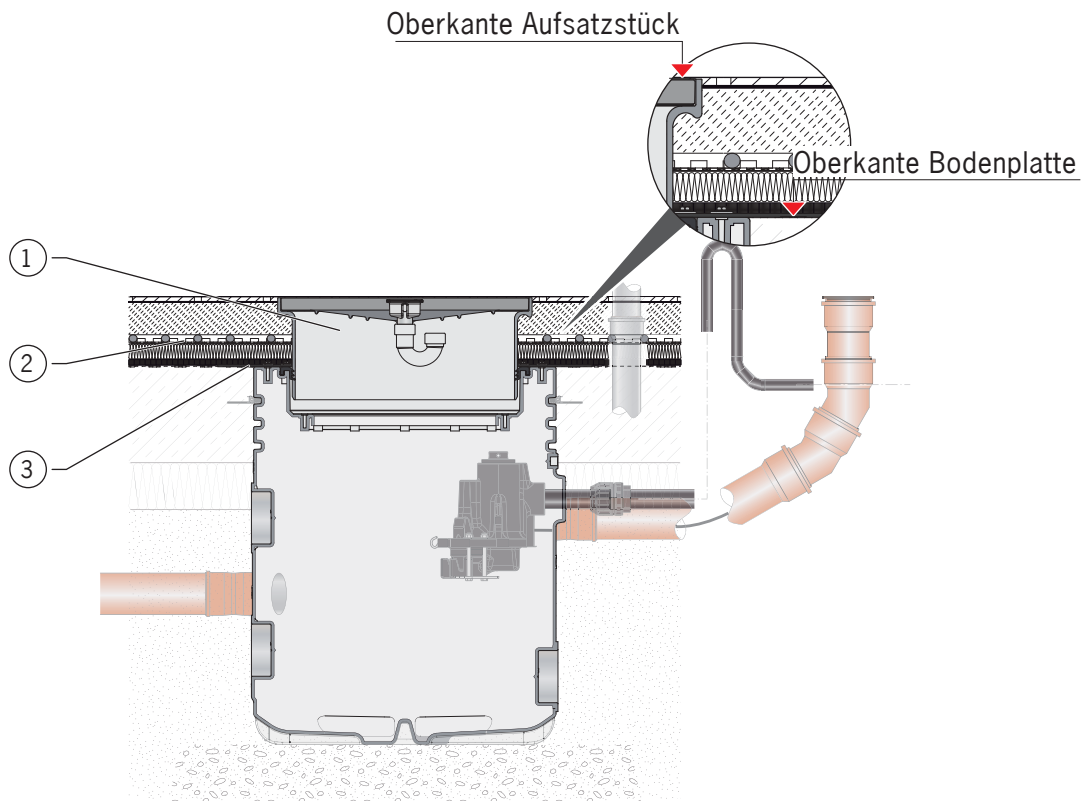


3.1.3.8 Dichtheitsprüfung


Grundsätzlich gilt: Alle Entwässerungsanlagen für Gebäude und Grundstücke sind dicht auszuführen (Gilt nur für Deutschland. Bestimmungen können in anderen Ländern variieren). Die Vorgaben und Bestimmungen für den Ablauf der Dichtsheitsprüfung sind länderbezogen zu erfragen.

3.1.4 Arbeiten in Bauphase 2

Übersicht der Arbeiten



ACHTUNG Durch Höhenanpassung des Aufsatzkörpers kann der Abstand von Oberkante Bodenplatte bis Oberkante Aufsatzstück von 70 – 205 mm angepasst werden.

Pos.	Arbeiten	 Kapitel
1	Bauzeitschutzdeckel entfernen	3.1.4.1
2	Aufsatzstück einbauen	3.1.4.3
3	Bauseitigen Bodenaufbau herstellen	3.1.4.4
4	Klebeflansch montieren (optional)	3.1.4.2

Die Arbeiten sollten in der nachstehenden Reihenfolge durchgeführt werden.

3.1.4.1 Bauzeitschutzdeckel entfernen

→ Bauzeitschutzdeckel entfernen.

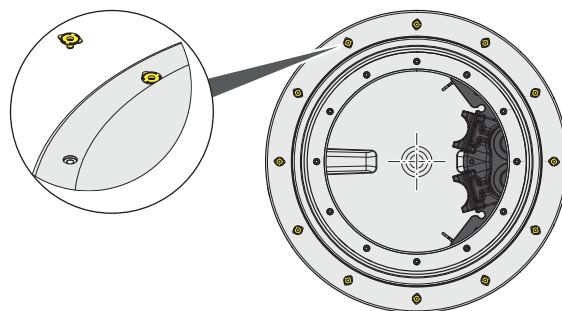
3.1.4.2 Klebeflansch montieren (optional)



- Klebeflansch kann optional von ACO bezogen werden. Produktmerkmale, Gewicht, Abbildung und Bestellnummer, Kap. 2.1 „Produktmerkmale“.
- Dichtring, Schrauben, Scheiben und Dichtschnur liegen im Auslieferungszustand lose bei.

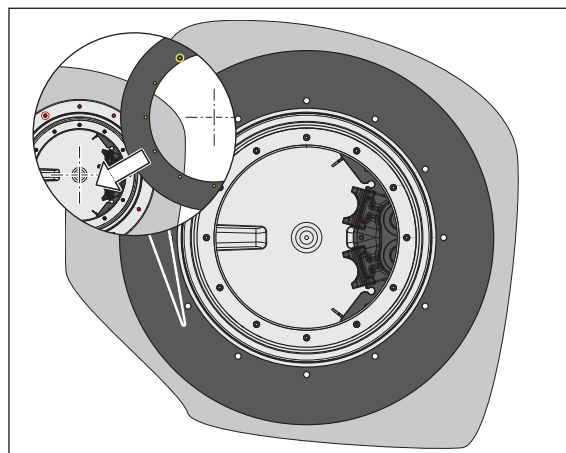
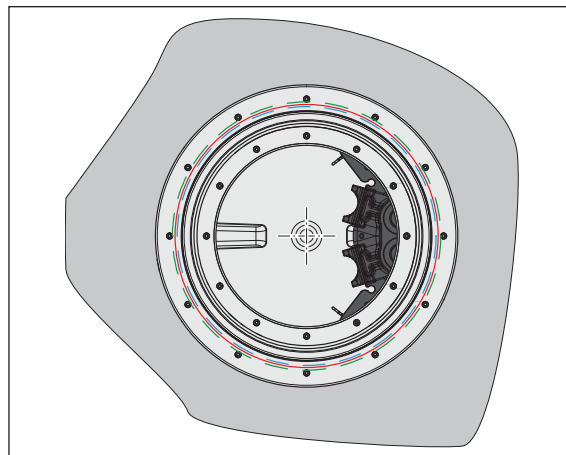
ACHTUNG

- Vor der Montage sind die Schutzstopfen aus den Bohrungen zu entfernen.

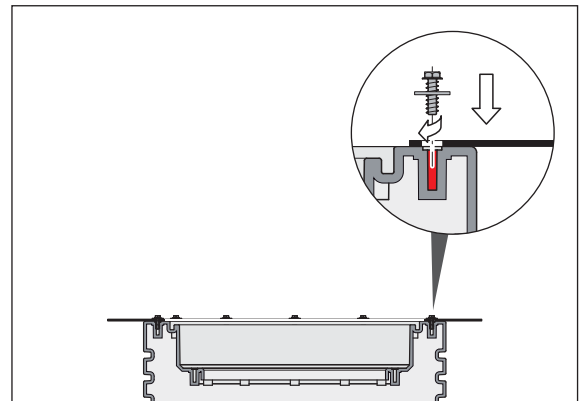


- Eine eventuelle Abdichtung (falls gefordert) zwischen Klebeflansch (Dichtring) und der Bodenplatte ist bauseits mit entsprechenden Mitteln herzustellen.




- Klebeflansch auf den Sammelbehälter legen und zentrisch \oplus zur Mitte des Sammelbehälters anordnen.
- Innendurchmesser des Klebeflanschs auf die Oberseite des Sammelbehälters übertragen, z. B. mit weichem Bleistift.
- Klebeflansch wieder abnehmen und seitlich lagern.
- Dichtschnur zwischen Markierungsdurchmesser und Innendurchmesser der Sacklöcher auf Umfang verteilt auflegen und andrücken.
- Klebeflansch auf den Sammelbehälter legen und zentrisch \oplus zur Mitte des Sammelbehälters anordnen.
- Bohrungen des Dichtrings deckungsgleich über den Löchern im Sammelbehälter anordnen.



- Alle Schrauben mit den zugehörigen Scheiben in Sacklöcher **I** des Sammelbehälters unter Druck eindrehen und über Kreuz handfest anziehen.

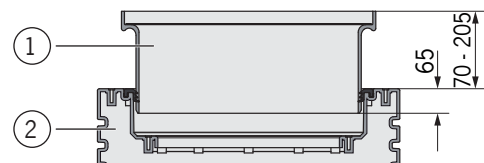


3.1.4.3 Aufsatzstück einbauen

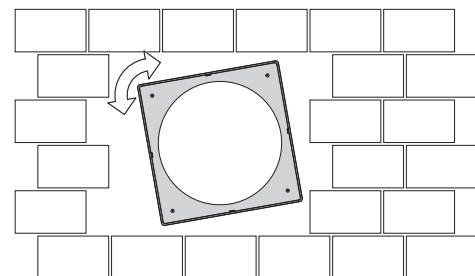
-  Bauteile des notwendigen Aufsatzstücks liegen im Auslieferungszustand lose bei. Produktmerkmale und Abbildungen  Kap. 2.1 „Produktmerkmale“, Gewichte  Kap. 2.4 „Lieferumfang Multi-Flex -UF“.
- Beschreibung gilt für Ausführung:
 - Aufsatzstück (Werkstoff Polyethylen) und
 - Aufsatzstück (Werkstoff Edelstahl)
- Darstellung mit Aufsatzstück (Werkstoff Polyethylen)

ACHTUNG

- Überstand des Aufsatzkörpers (Bauhöhe 270 mm) über Oberkante Sammelbehälter kann durch Anpassung der Bauhöhe von 70–205 mm stufenlos angepasst werden.
- Aufsatzkörper steht mindestens 65 mm in der Aufnahme des Sammelbehälters.
- Aufsatzstück ist für die genaue Ausrichtung zu dem Bodenbelag (z. B. Fliesen) frei drehbar.



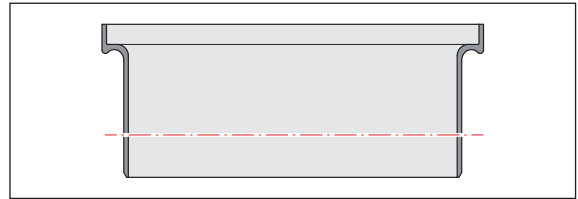
- 1 = Aufsatzkörper
- 2 = Sammelbehälter



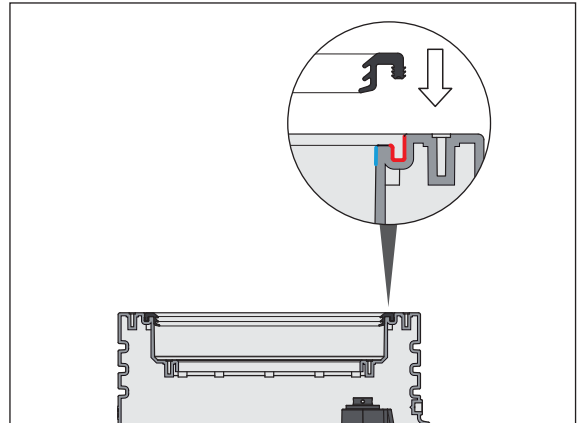
Die Arbeiten sollten in der nachstehenden Reihenfolge durchgeführt werden.

Aufsatzstück für fäkalienfreien Einsatz ohne Ablaufsystem

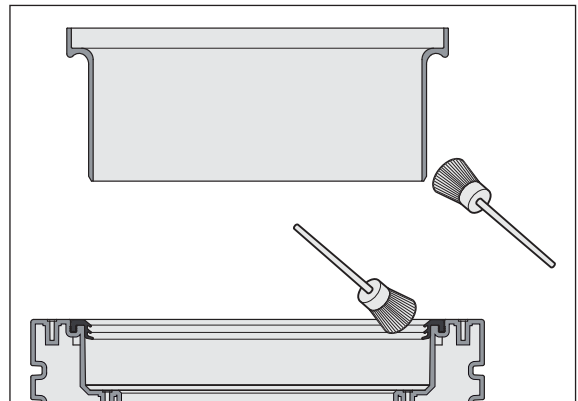
- Bauhöhe des Aufsatzkörpers (falls erforderlich) anpassen.
- Nach einer Anpassung äußere Schnittkante rundum anfasen.



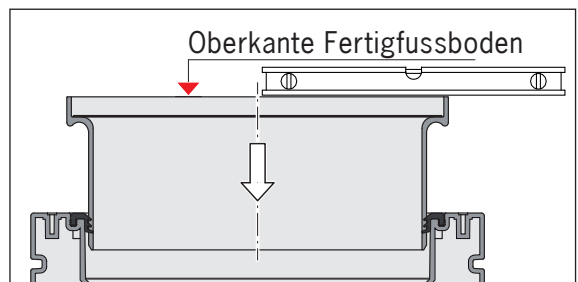
- Lippendichtung in die Aufnahmenut im Sammelbehälter drücken und am Umfang gleichmäßig verteilen.
ACHTUNG Lippen der Lippendichtung stehen im Aufnahmemantel nach Innen Richtung Mitte des Sammelbehälters.



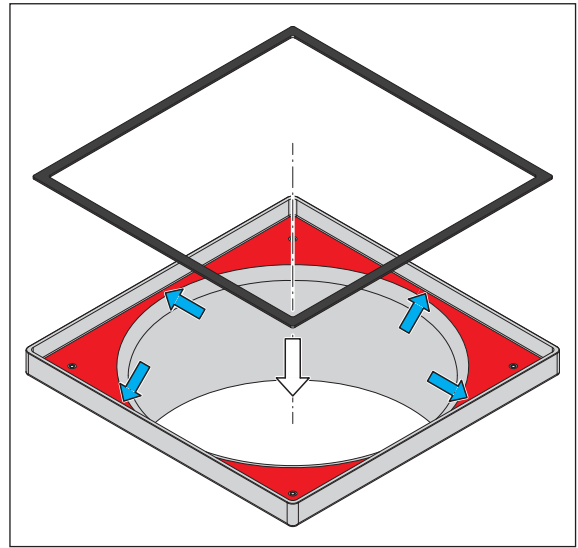
- Unteren Außenbereich des Aufsatzkörpers und Lippen der Lippendichtung mit säurefreiem Fett einschmieren.



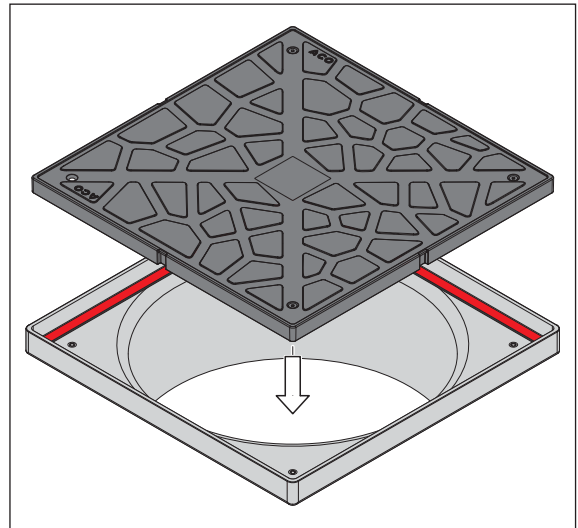
- Aufsatzkörper zentrisch in die Aufnahme des Sammelbehälters schieben.
- Oberkante Aufsatzkörper auf geplantes Niveau „Oberkante Fertigfußboden“ setzen und waagrecht ausrichten.



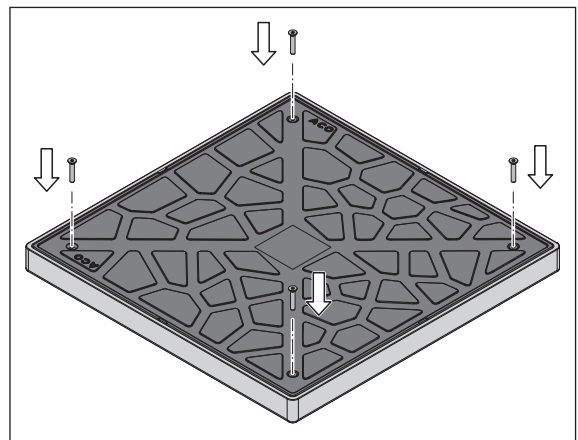
- Flachdichtung auf die Fläche **I** im Aufsatzkörper legen und rundum an den Seiten **→** ausrichten.



- Deckel auf die Fläche **I** der Flachdichtung im Aufsatzkörper legen und zentrisch ausrichten.

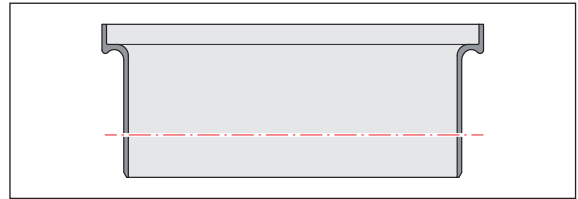


- Schrauben in die Bohrungen einsetzen, unter Druck eindrehen und handfest über Kreuz anziehen.

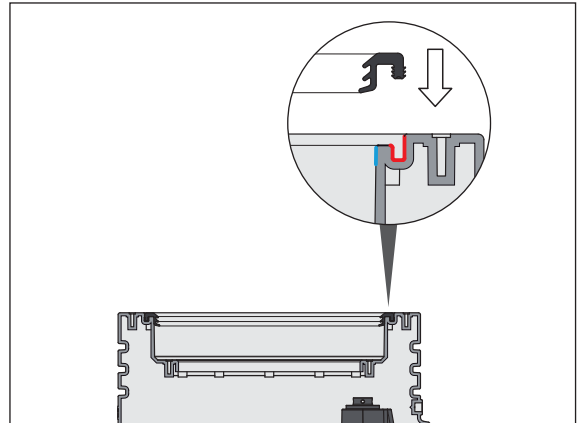


Aufsatzstück für fäkalienfreien Einsatz mit Ablaufsystem

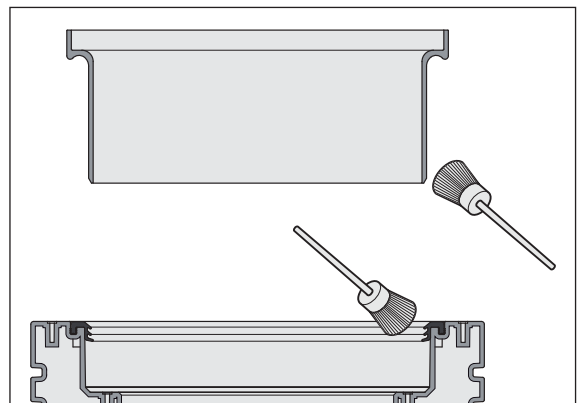
- Bauhöhe des Aufsatzkörpers (falls erforderlich) anpassen.
- Nach einer Anpassung äußere Schnittkante rundum anfasen.



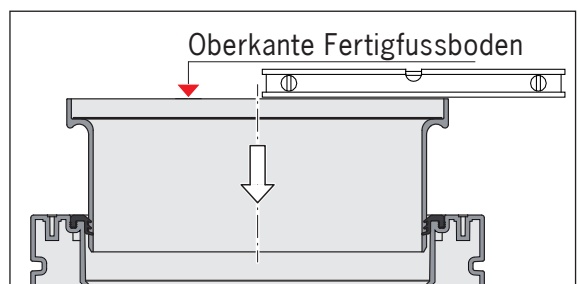
- Lippendichtung in die Aufnahmenut im Sammelbehälter drücken und am Umfang gleichmäßig verteilen.
ACHTUNG Lippen der Lippendichtung stehen im Aufnahmemantel nach Innen Richtung Mitte des Sammelbehälters.



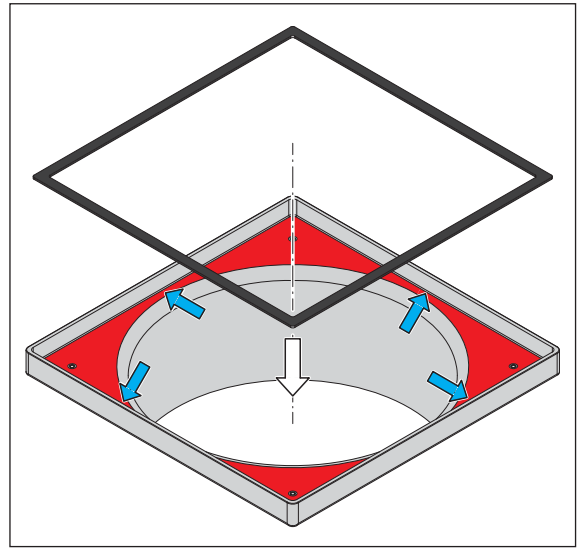
- Unteren Außenbereich des Aufsatzkörpers und Lippen der Lippendichtung mit säurefreiem Fett einschmieren.



- Aufsatzkörper zentrisch in die Aufnahme des Sammelbehälters schieben.
- Oberkante Aufsatzkörper auf geplantes Niveau „Oberkante Fertigfußboden“ setzen und waagrecht ausrichten.

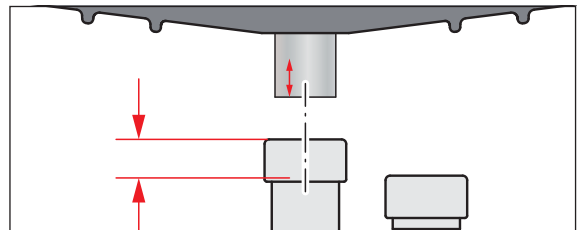


- Flachdichtung auf die Fläche **I** im Aufsatzkörper legen und rundum an den Seiten **→** ausrichten.

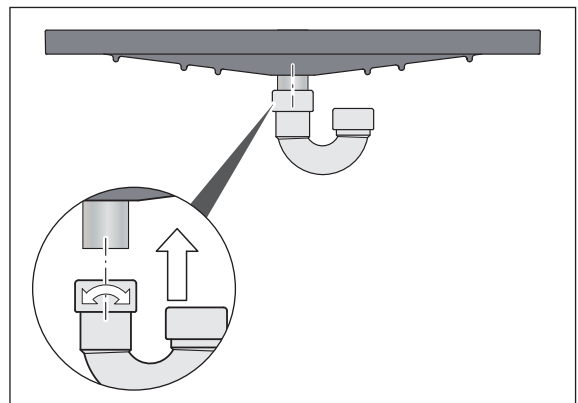


- Ablaufsystem an das Anschlussrohr des Deckels montieren:

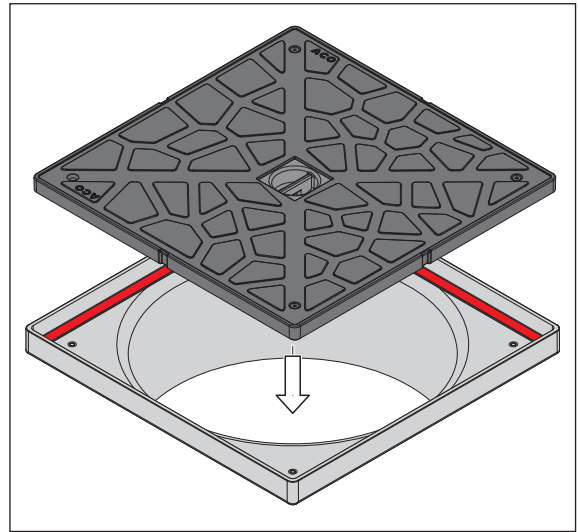
- Einschubtiefe **↔** feststellen und auf Rohr markieren.



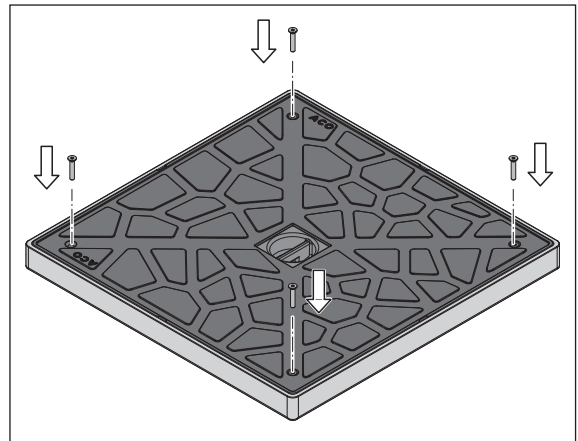
- Konusmutter der Klemmverschraubung um 3 – 4 Umdrehungen lösen (nicht ganz abdrehen).
- Klemmverschraubung bis zum Anschlag bzw. bis zur Markierung auf das Anschlussrohr schieben.
- Konusmutter handfest anziehen.
- Für eine optimale Festigkeit mit geeignetem Werkzeug für Kunststoff-Klemmverbinder nachziehen.



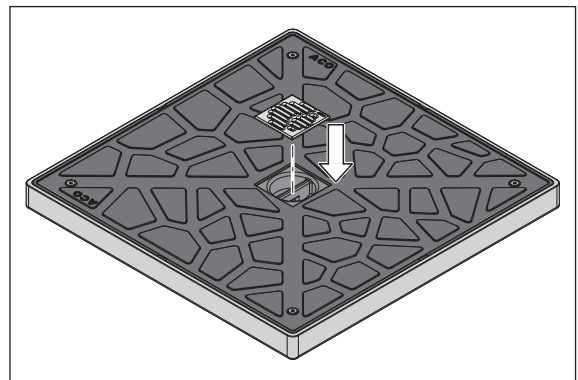
- Deckel auf die Fläche **I** der Flachdichtung im Aufsatzkörper legen und zentrisch ausrichten.



- Schrauben in die Bohrungen einsetzen, unter Druck eindrehen und handfest über Kreuz anziehen.

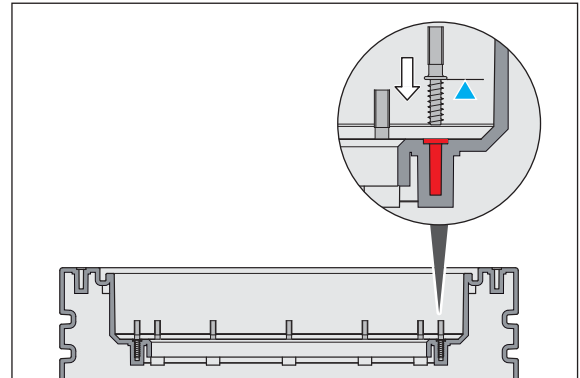


- Rost in Ablaufausparung des Deckels einlegen.

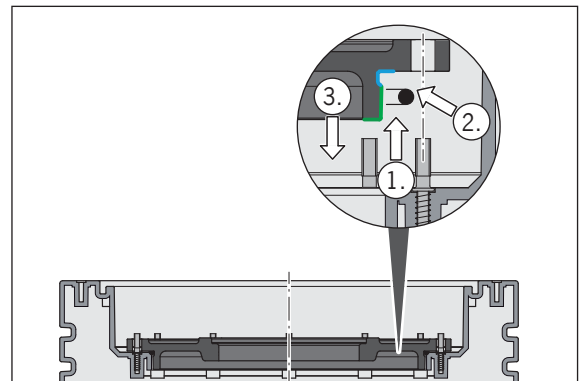


Aufsatzstück für fäkalienhaltigen Einsatz ohne Ablaufsystem

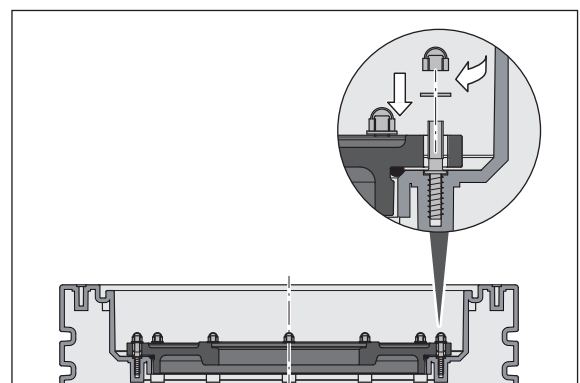
- Alle Stiftschrauben in Sacklöcher **I** des Sammelbehälters bis zum Anschlag **▲** (Bund der Stiftschraube) eindrehen und handfest anziehen.



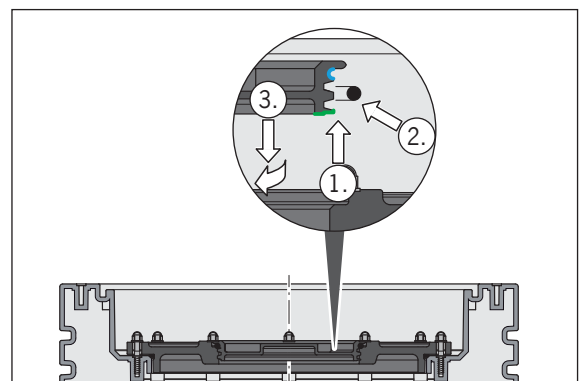
- Runddichtring über das Spitzende **I** des Zwischendeckels aufziehen (1).
- Runddichtring in die Nut **I** des Zwischen- deckels drücken und auf Umfang gleich- mäßig verteilen (2).
- Bohrungen des Zwischendeckels über den Stiftschrauben anordnen und Zwischendeckel in die Aufnahme des Sammelbehälters ablegen (3).



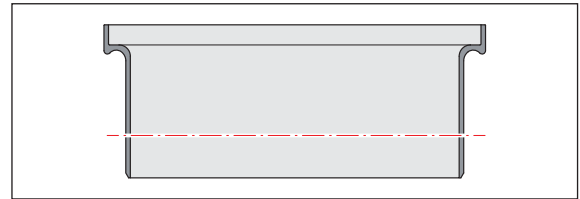
- Alle Scheiben über die Gewindestifte schieben.
- Alle Hutmuttern auf Stiftschrauben drehen und über Kreuz handfest anziehen.



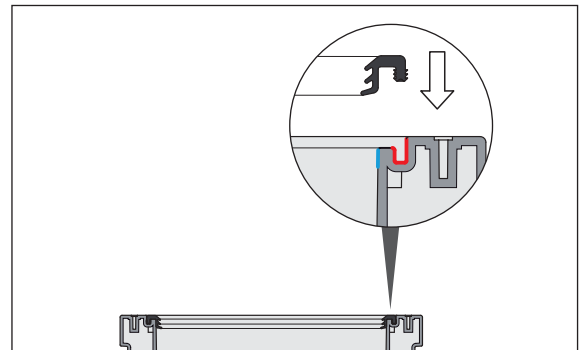
- Runddichtring über das Spitzende **I** des Schraubdeckels aufziehen (1).
- Runddichtring in die Nut **I** des Schraub- deckels drücken und auf Umfang gleich- mäßig verteilen (2).
- Schraubdeckel an der Gewindeauf- nahme des Zwischendeckels ansetzen, eindrehen und handfest anziehen (3).



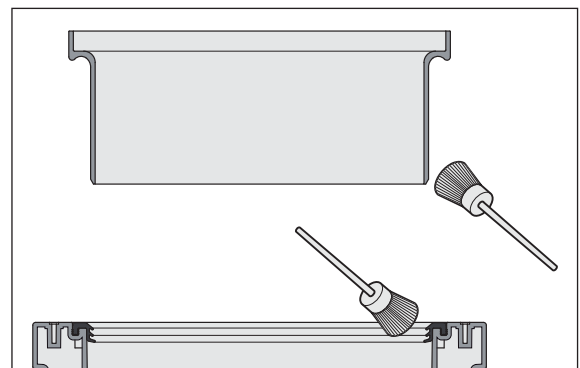
- Bauhöhe des Aufsatzkörpers (falls erforderlich) anpassen.
- Nach einer Anpassung äußere Schnittkante rundum anfasen.



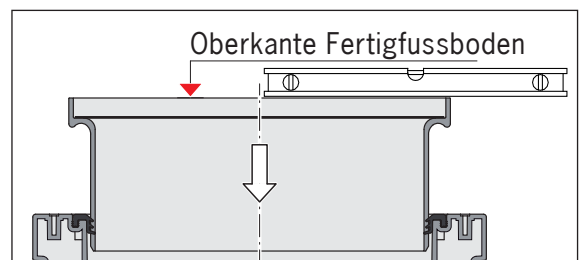
- Lippendichtung in die Aufnahmeut im Sammelbehälter drücken und am Umfang gleichmäßig verteilen.
ACHTUNG Lippen der Lippendichtung stehen im Aufnahmemantel nach Innen Richtung Mitte des Sammelbehälters.



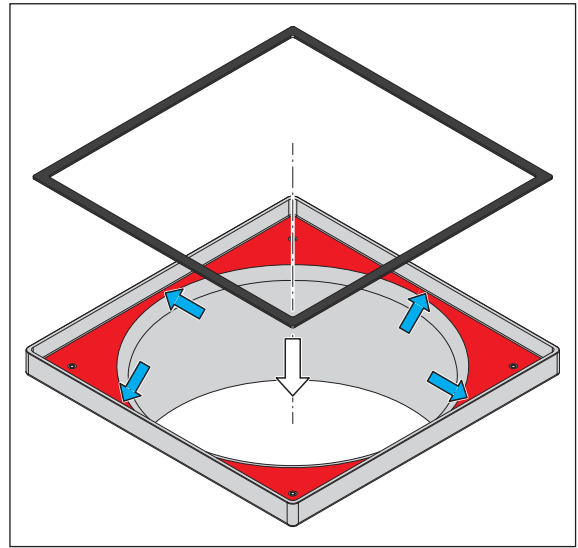
- Unteren Außenbereich des Aufsatzkörpers und Lippen der Lippendichtung mit säurefreiem Fett einschmieren.



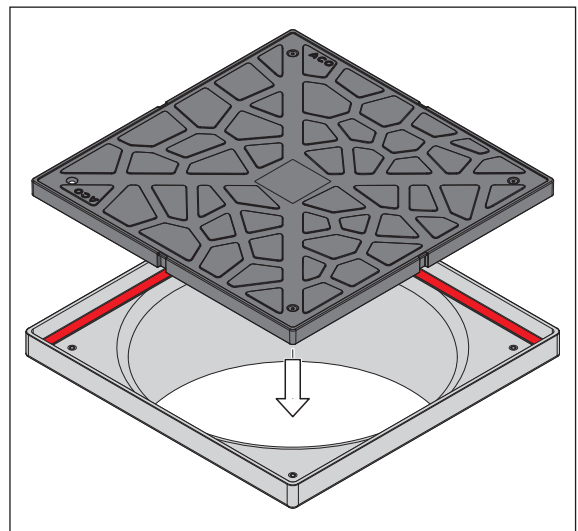
- Aufsatzkörper zentrisch in die Aufnahme des Sammelbehälters schieben.
- Oberkante Aufsatzkörper auf geplantes Niveau „Oberkante Fertigfußboden“ setzen und waagrecht ausrichten.



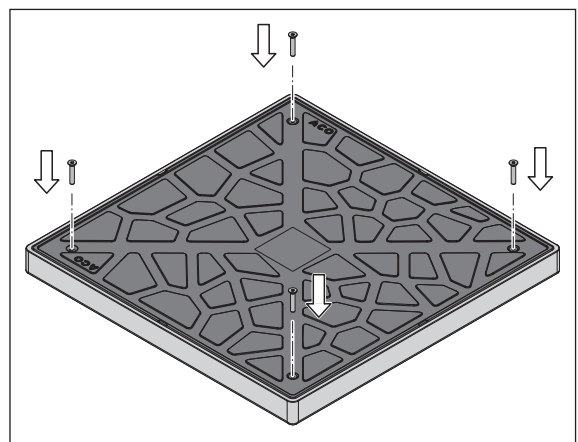
- Flachdichtung auf die Fläche **I** im Aufsatzkörper legen und rundum an den Seiten **→** ausrichten.



- Deckel auf die Fläche **I** der Flachdichtung im Aufsatzkörper legen und zentrisch ausrichten.



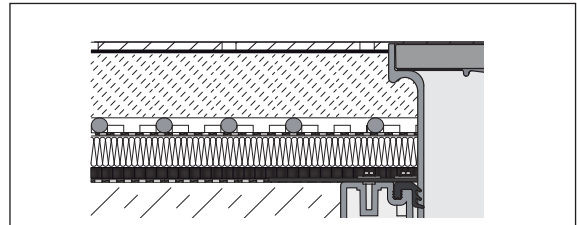
- Schrauben in die Bohrungen einsetzen, unter Druck eindrehen und handfest über Kreuz anziehen.



3.1.4.4 Bauseitigen Bodenaufbau herstellen

Abdichtung mit Klebeflansch:

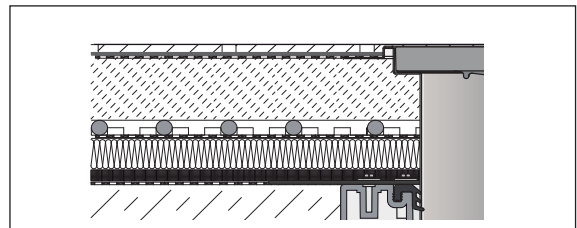
- Bodenaufbau herstellen, z. B. (von oben nach unten):
Fliesenbelag, Fliesenkleber, Estrich, Fussbodenheizung, Wärmedämmung, Trittschalldämmung und Dichtungsbahn



Abdichtung mit Dünnbettverfahren und Klebeflansch:

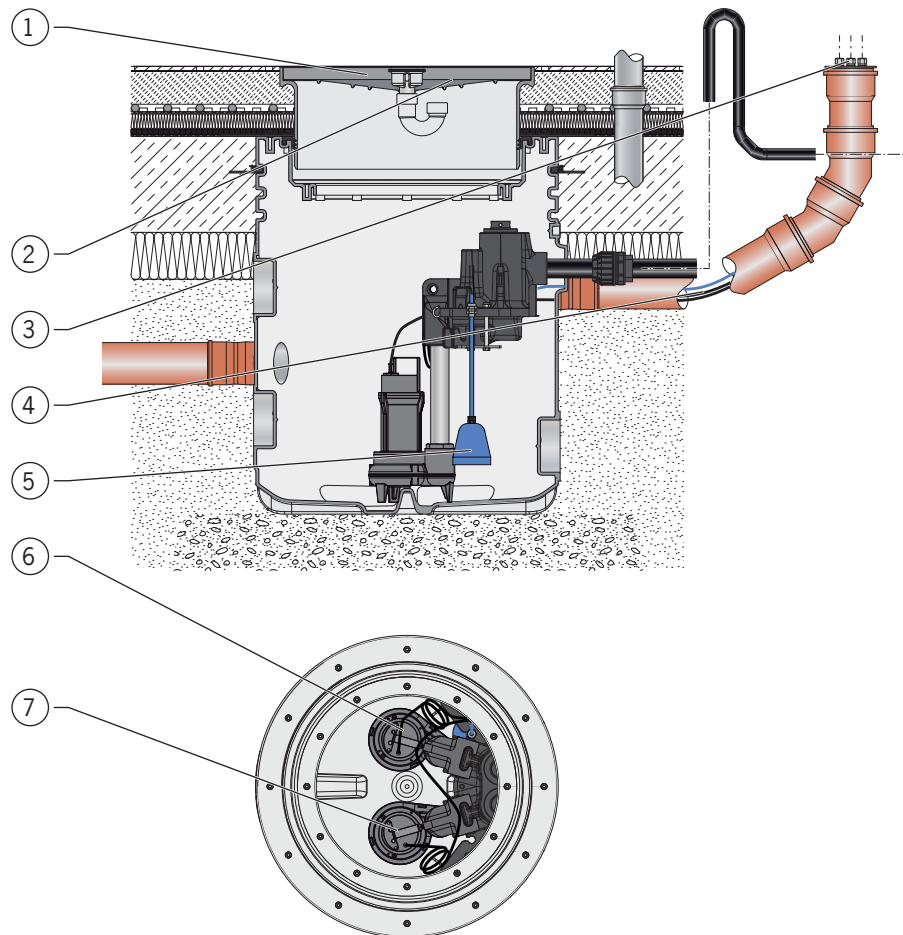
Aufsatzkörper mit Spezialprofil für Verbundabdichtung oder zum Anschluss von Kunstharzböden mit Hohlraumverfüllung.


- Bodenaufbau herstellen, z. B. (von oben nach unten):
Fliesenbelag, Fliesenkleber, Dichtungsbahn, Estrich, Fussbodenheizung, Wärmedämmung, Trittschalldämmung und Dichtungsbahn



3.1.5 Arbeiten in Bauphase 3


Übersicht der Arbeiten



Pos.	Arbeiten	 Kapitel
1	Deckel ausbauen	3.1.5.1
2	Deckel einbauen	3.1.5.8
3	Durchführungen abdichten	3.1.5.6
4	Anschlusskabel bzw. Steuerleitung in Kabelleerrohr einziehen	3.1.5.5
4	Notwendigen Niveaugeber einbauen	3.1.5.3
5	Notwendige Tauchpumpe 1 einbringen	3.1.5.4
6	Notwendige Tauchpumpe 2 einbringen	3.1.5.4
7	Sammelbehälter entleeren (falls erforderlich)	3.1.5.2

Die Arbeiten sollten in der nachstehenden Reihenfolge durchgeführt werden.

3.1.5.1 Deckel ausbauen



→ Deckel des Aufsatzstücks ausbauen und seitlich lagern. **Arbeiten in umgekehrter Reihenfolge durchführen**,  Kap. 3.1.4.3 „Aufsatzstück einbauen“.

3.1.5.2 Sammelbehälter entleeren (falls erforderlich)

ACHTUNG Ist noch eine Wasserfüllung von einer eventuell durchgeführten Dichtheitsprüfung vorhanden, so ist das Wasser jetzt abzusaugen bzw. der Sammelbehälter zu entleeren.

3.1.5.3 Notwendigen Niveaugeber montieren



- Notwendiger Niveaugeber (Zubehör) zur Füllstandsmessung kann von ACO bezogen werden.
- Produktmerkmale und Abbildungen  Kap. 2.1 „Produktmerkmale“, Gewichte  Kap. 2.4 „Lieferumfang Multi-Flex -UF“.
- Niveaugeber (Druckaufnehmer bzw. offene Staudruckglocke) und Kabelverschraubung liegen im Auslieferungszustand lose bei.

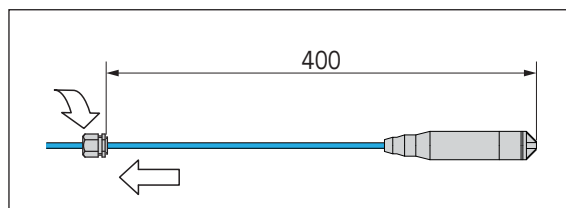
ACHTUNG

- Enden von Anschlusskabel bzw. Steuerleitung gegen eindringende Feuchtigkeit und Schmutz schützen.
- Auf freie Beweglichkeit (Niveaugeber hängt ohne Behinderung frei nach unten) nach der Montage achten.

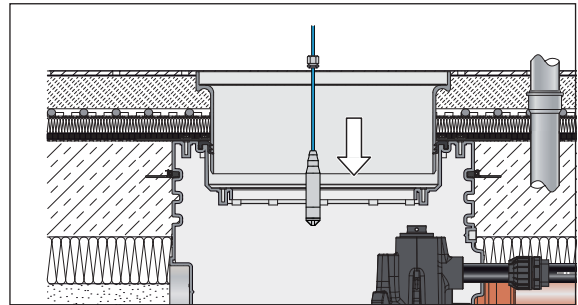
Druckaufnehmer

Druckaufnehmer hat ein 20 m bzw. 40 m langes Anschlusskabel (schon an dem Druckaufnehmer angeklemt und vergossen) und wird an der Traverse eingehängt.

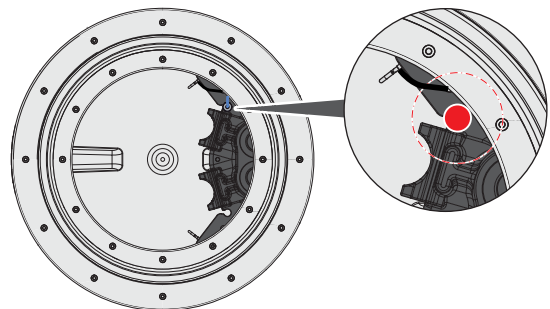
→ Anschlusskabel durch die Kabelverschraubung schieben, auf **Längenmaß 400 mm** einstellen und Überwurfmutter der Kabelverschraubung handfest anziehen.



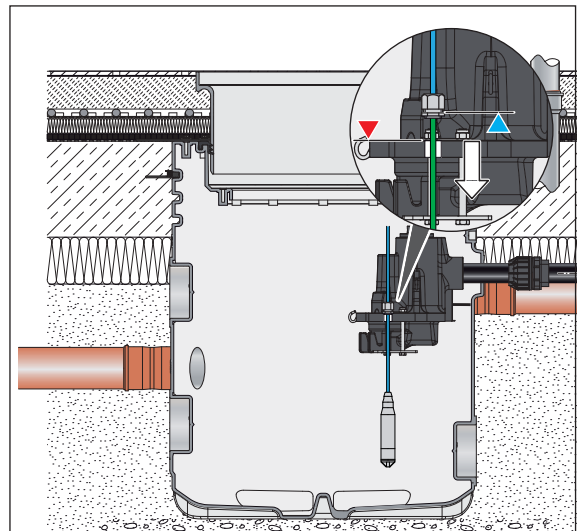
- Druckaufnehmer am Anschlusskabel in den Sammelbehälter ablassen.



- Lage der Aussparung ● an der Traverse für die Aufnahme des Druckaufnehmers:



- Anschlusskabel I unterhalb der Kabelverschraubung in die Aussparung ● der Traverse führen.
- Druckaufnehmer weiter ablassen bis Ansatz ▲ der Kabelverschraubung auf Oberkante ▼ der Traverse aufsitzt.
- Ende des Anschlusskabels gegen eindringenden Schmutz und Feuchtigkeit schützen und (zusammen mit den Anschlusskabeln der Tauchpumpen) mit dem Zugdraht durch das Kabelleerrohr bis zum Montageort der Steuerung ziehen, ☞ Kap. 3.1.5.5 „Anschlusskabel bzw. Steuerleitung in Kabelleerrohr einziehen“.

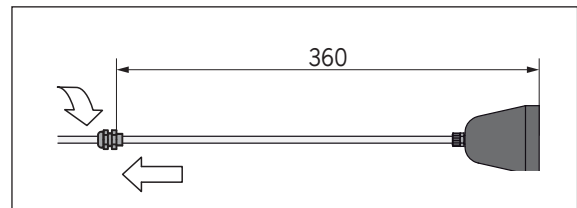


Offene Staudruckglocke

Offene Staudruckglocke hat eine 20 m lange pneumatische Steuerleitung (Schlauch an der Glocke angeschlossen) und wird an der Traverse eingehängt.

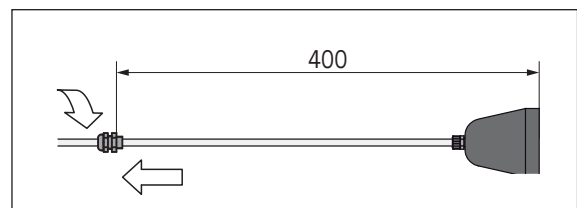
Ausführung **ohne** Lufteinperlung:

- Steuerleitung durch die Kabelverschraubung schieben, auf **Längenmaß 360 mm** einstellen und Überwurfmutter der Kabelverschraubung handfest anziehen.

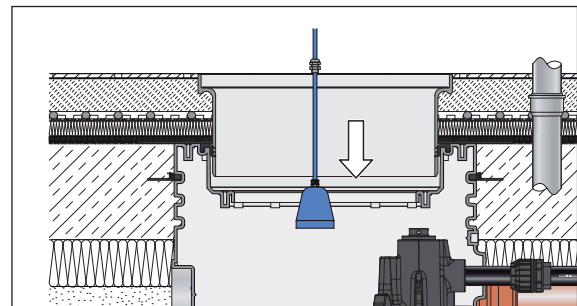


Ausführung **mit** Lufteinperlung:

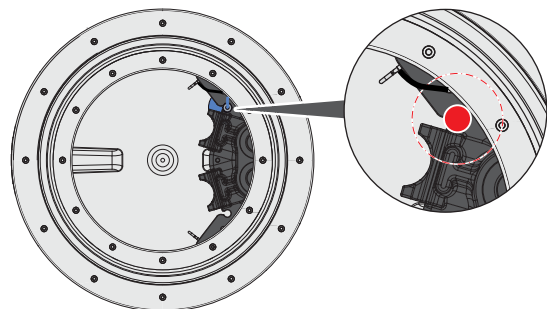
- Steuerleitung durch die Kabelverschraubung schieben, auf **Längenmaß 400 mm** einstellen und Überwurfmutter der Kabelverschraubung handfest anziehen.



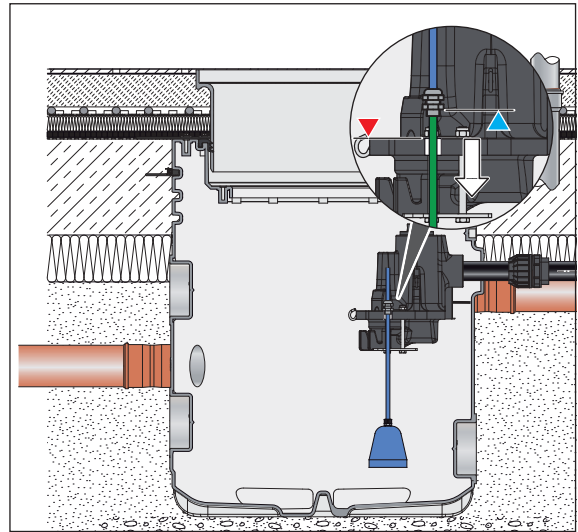
- Staudruckglocke an Steuerleitung (Schlauch) in den Sammelbehälter ablassen.



Lage der Aussparung ● an der Traverse für die Aufnahme der Staudruckglocke:



- Steuerleitung **|** unterhalb der Kabelverschraubung in die Aussparung **●** der Traverse führen.
- Staudruckglocke weiter ablassen bis Ansatz **▲** der Kabelverschraubung auf Oberkante **▼** der Traverse aufsitzt.
- Ende der Steuerleitung gegen eindringenden Schmutz und Feuchtigkeit schützen und (zusammen mit den Anschlusskabeln der Tauchpumpen) mit dem Zugdraht durch das Kabelleerrohr bis zum Montageort der Steuerung ziehen, **☞** Kap. 3.1.5.5 „Anschlusskabel bzw. Steuerleitung in Kabelleerrohr einziehen“.



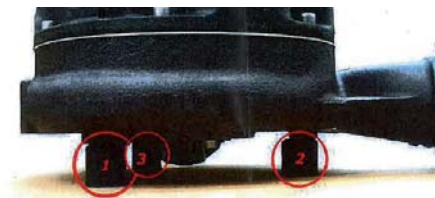
3.1.5.4 Tauchpumpe(n) einbringen

Gilt für Multi-Flex-UF duo und mono.

- i** ■ Notwendige Tauchpumpe wird als Einheit mit montierter Druckleitung und Anschlusseinheit (Kleitklaue) geliefert.
- Produktmerkmale und Abbildungen **☞** Kap. 2.1 „Produktmerkmale“, Gewichte **☞** Kap. 2.4 „Lieferumfang Multi-Flex -UF“.

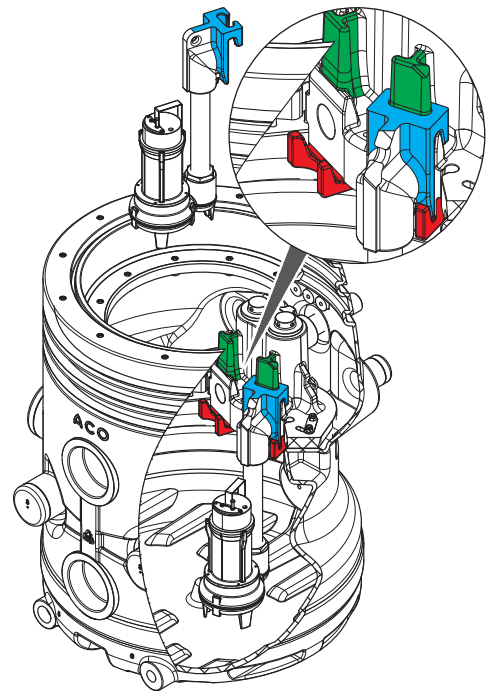
ACHTUNG Gilt für Ausführung mit Tauchpumpe SITA 200 N-ex-G.

Vor dem Einbringen müssen alle 3 Stützfüsse an der Tauchpumpe entfernt werden.

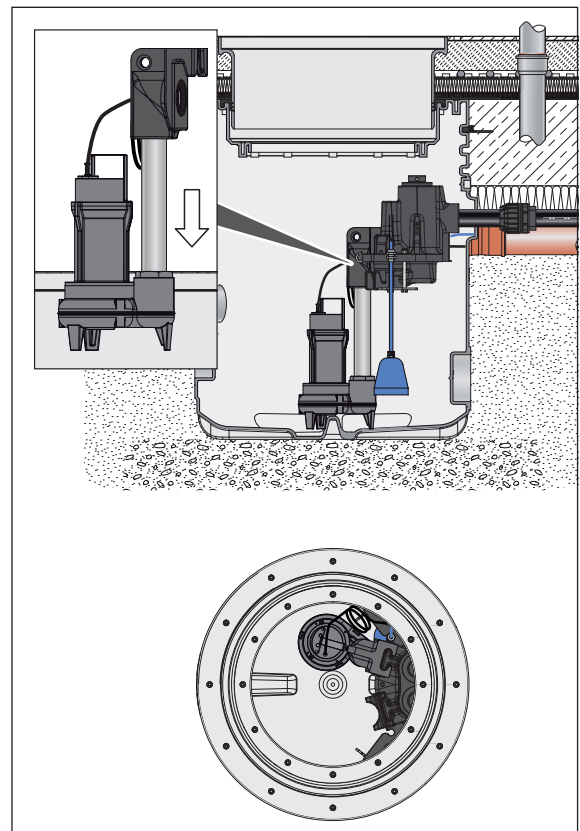


ACHTUNG

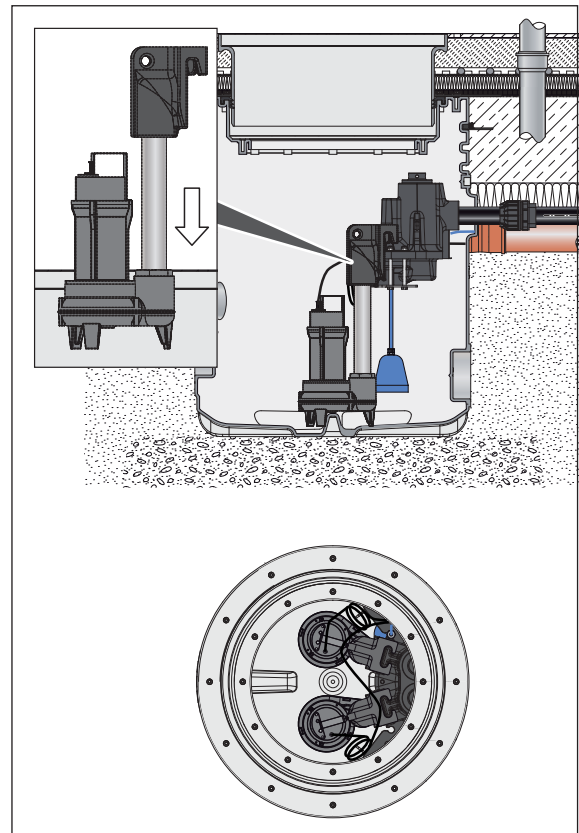
- Kleitklaue **■** beim Ablassen der Tauchpumpe in die Führung **■** der Überwasserkupplung einfädeln.
- Kleitklaue **■** sitzt nach dem Ablassen in der Aufnahme **■** der Überwasserkupplung.
- Bei Ausführung Multi-Flex-UF duo werden zwei Tauchpumpen eingesetzt.
- Bei Ausführung Multi-Flex-UF mono wird eine Tauchpumpe eingesetzt. Dabei ist es egal, welche Aufnahme der Überwasserkupplung genutzt wird (vordere oder hintere).



- Tauchpumpe 1 in den Sammelbehälter ablassen und in die Aufnahme **■** der Überwasserkupplung einsetzen.



- Tauchpumpe 2 in den Sammelbehälter ablassen und in die Aufnahme ■ der Überwasserkupplung einsetzen.

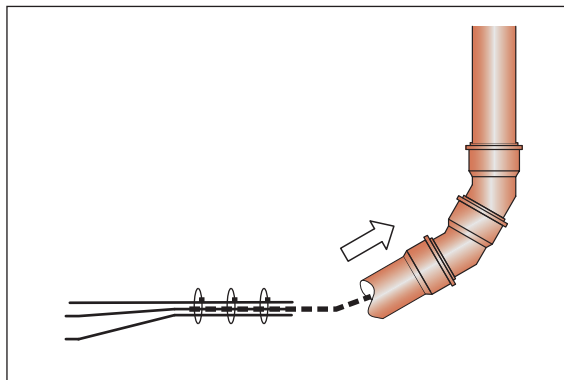


3.1.5.5 Anschlusskabel bzw. Steuerleitung in Kabelleerrohr einziehen

Anforderungen:

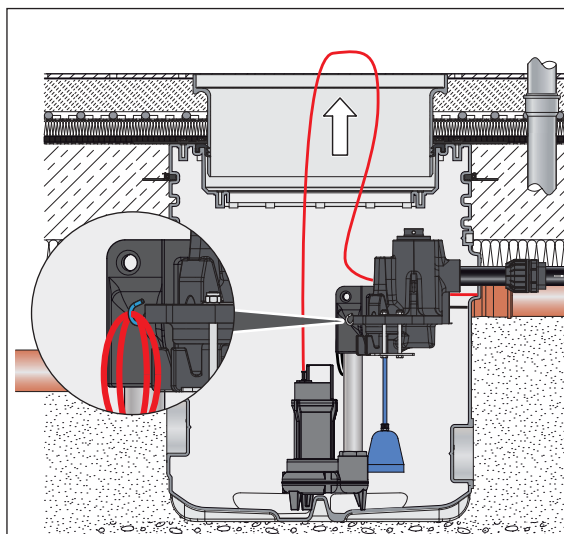
- Steuerleitung zur Steuerung steigend, knickfrei und frostsicher verlegen.
- Ausreichend Überstand von Anschlusskabel bzw. Steuerleitung an der Steuerung einhalten (ca. 1 m), um die Verdrahtung im Klemmenraum bzw. den Anschluss an der Steuerung zu gewährleisten.

→ Anschlusskabel Tauchpumpe(n), Anschlusskabel Druckaufnehmer bzw. Steuerleitung der Staudruckglocke mit Kabelbinder am bauseitigen Zugdraht ■■■■ befestigen und durch das Kabelleerrohr bis zur Steuerung bzw. in den Technikraum ziehen.



→ **ACHTUNG** Anschlusskabel wieder soweit zurückziehen, bis das Legen einer Schlaufe ■■■ an die Fussoberkante möglich ist. Nur so können die Tauchpumpe(n) und der Druckaufnehmer während des Betriebs aus der Anlage entnommen werden.

→ Schlaufen ■■■ der Anschlusskabel an einem Befestigungspunkt ■■■ (Haken) an der Traverse einhängen.



ACHTUNG Ausnahme Steuerleitung:

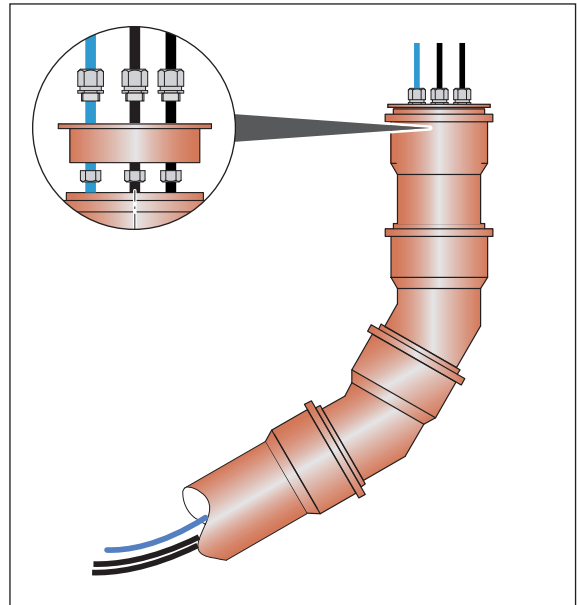
→ Diese in nahezu waagrechtem Verlauf von der Kabelverschraubung bis zum Anfang des Kabelleerrohrs anordnen.

3.1.5.6 Durchführungen abdichten


 Notwendige Bauteile, z. B. Enddeckel und Kabelverschraubungen (alternativ Ringraumdichtung), sind bauseits beizustellen.

- Anschlusskabel Tauchpumpe(n), Anschlusskabel Druckaufnehmer bzw. Steuerleitung der Staudruckglocke am Ende des Kabelleerrohrs abdichten.

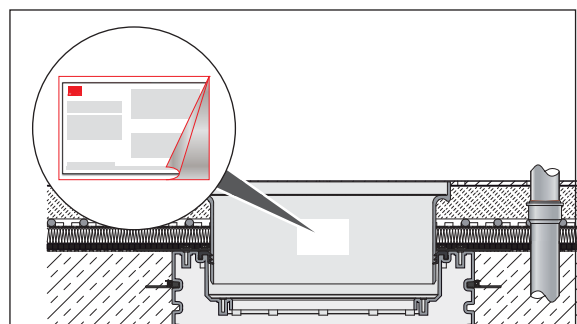
ACHTUNG Steuerleitung nicht zusammenquetschen (lichter Querschnitt muss erhalten bleiben).



3.1.5.7 Typenschild anbringen

 Typenschild (Klebeschild) liegt im Auslieferungszustand lose bei.

- Typenschild im Aufsatzstück aufkleben.




3.1.5.8 Deckel einbauen

- Deckel des Aufsatzstücks einbauen,  Kap. 3.1.4.3 „Aufsatzstück einbauen“.

3.2 Multi-Flex -FR

3.2.1 Anschlüsse vorbereiten

Mögliche Anschlüsse am Sammelbehälter,  Kap. 2.8.2 „Multi-Flex-FR“.

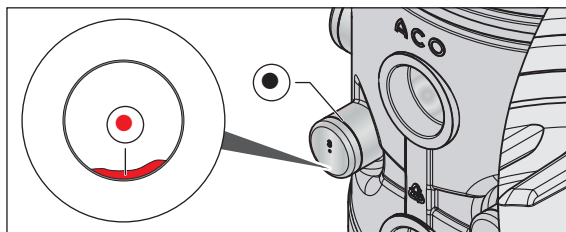
Ziffern in Klammern „()“, siehe Positionsnummern der Anschlüsse,  Kap. 2.8.2 „Multi-Flex-FR“.

ACHTUNG


- Nicht benötigte Anschlüsse nicht öffnen.
- Anschlussstutzen DN 70 (2) für die Lüftungsleitung und Anschlussstutzen DN 100 (5) für das Kabelleerrohr sind unbedingt zu öffnen.

Stutzen öffnen

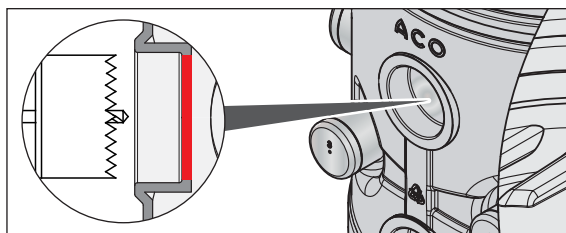
- Geschlossenen Anschlussstutzen an der Kerbe (●) entlang aufschneiden und Schnittkante entgraten.
- Eventuelle Materialanhäufung (●) im Sohlenbereich des Anschlussstutzen abtragen.



Muffe öffnen

- Geschlossenen Muffenboden  mit Lochsäge aufbohren, Durchmesser:

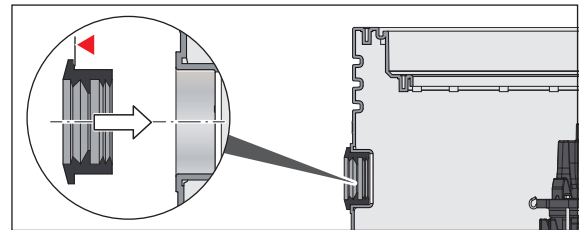
Muffe		Durchmesser Lochsäge [mm]	
Pos. ()	DN bzw. R	min	max
(4)	100	105	130
(8)	100	105	130
(10)	100	105	130
(9)	1½	30	40
(12)	1	20	30



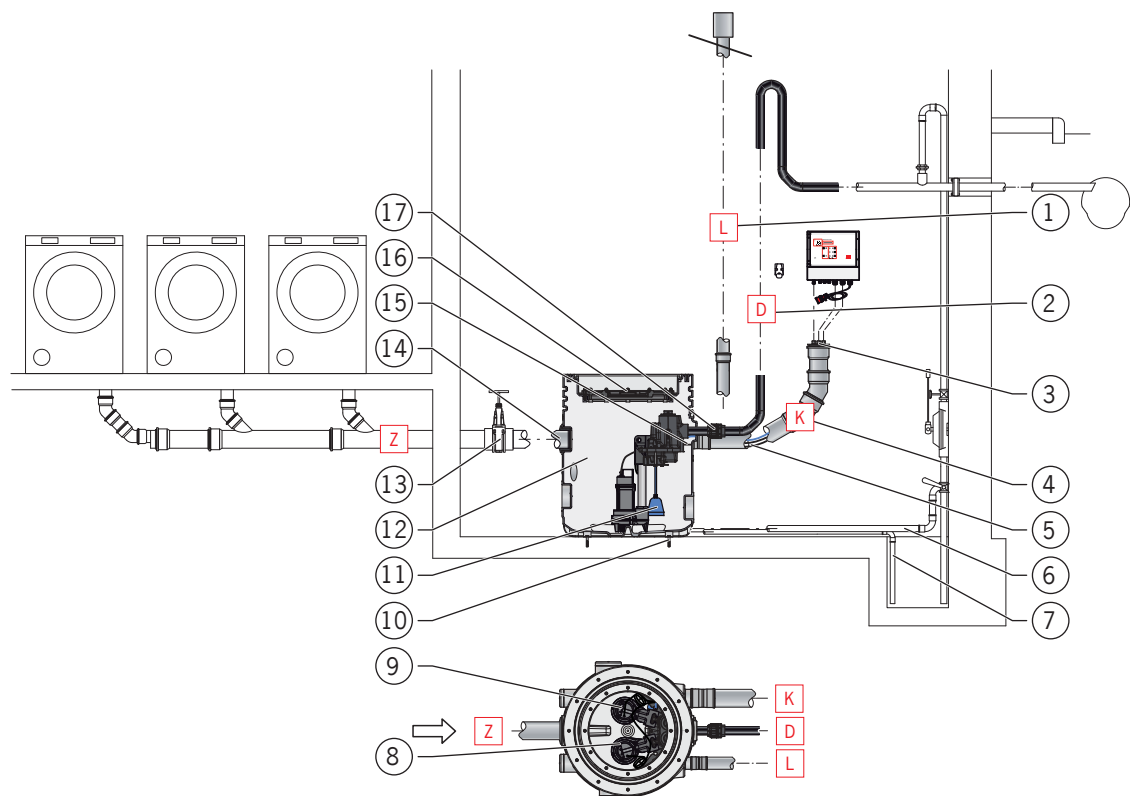
Muffendichtung einsetzen

-  Eine Muffendichtung DN 100 liegt im Auslieferungszustand lose bei.



→ Muffendichtung bis Anschlag ◀ in Muffe einsetzen.



3.2.2 Übersicht der Arbeiten



Pos.	Arbeiten	Kapitel
1	Bauseitige Lüftungsleitung L verlegen und anschließen	3.2.7
2	Bauseitige Druckleitung D verlegen und anschließen	3.2.9
3	Durchführungen abdichten	3.2.15
4	Bauseitiges Kabelleerrohr K verlegen und anschließen	3.2.8
5	Bauseitigen qualitativen Zugdraht einlegen	3.2.8
6	Bauseitige Entleerungsleitung verlegen und anschließen (optional)	3.2.11
7	Bauseitige Grundablassleitung verlegen und anschließen (optional)	3.2.10
8	Notwendige Tauchpumpe 2 einbringen	3.2.13
9	Notwendige Tauchpumpe 1 einbringen	3.2.13
10	Sammelbehälter befestigen	3.2.4

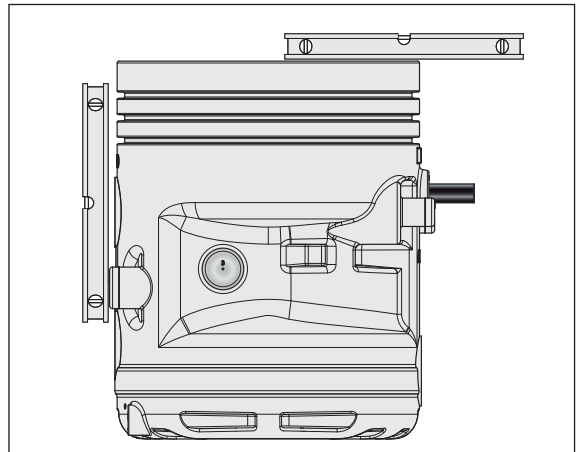
Pos.	Arbeiten	 Kapitel
11	Notwendigen Niveaugeber einbauen	3.2.12
12	Sammelbehälter aufstellen	3.2.3
13	Zulaufschieber installieren (optional)	3.2.6
14	Bauseitige Zulaufleitung(en)  verlegen und anschließen	3.2.5
15	Anschlusskabel bzw. Steuerleitung in Kabelleerrohr einziehen	3.2.14
16	Zwischen- und Schraubdeckel einbauen	3.2.16
17	Klemmverschraubung montieren	3.2.9
18	Dichtheitsprüfung durchführen (falls gefordert)	3.2.17
19	Typenschild anbringen	3.2.18

Die Arbeiten sollten in der nachstehenden Reihenfolge durchgeführt werden.

3.2.3 Sammelbehälter aufstellen

Anforderungen:

- Frostgeschützter Aufstellraum
 - Ebene Aufstellfläche mit entsprechender Traglast. Eine versenkte Installation der Abwasserhebeanlage ist nicht zulässig.
 - Gut zugänglich für Bedienung, Reinigung und Wartung. Umlaufender Arbeitsraum um alle zu wartenden Teile von mindestens 600 mm.
- Sammelbehälter am Aufstellort mit einer Wasserwaage ausrichten.



3.2.4 Sammelbehälter befestigen

Anforderungen:

- Abwasserhebeanlagen sind verdrehsicher und spannungsfrei zu installieren.
- Abwasserhebeanlagen sind auftriebssicher zu befestigen.

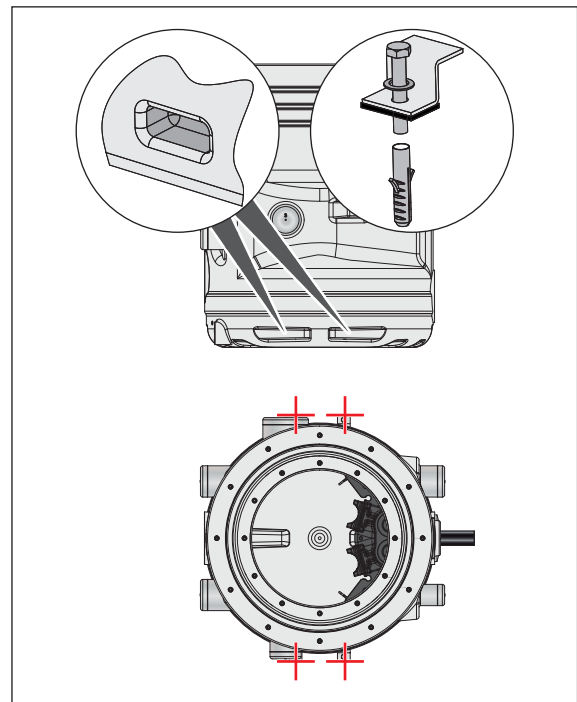


■ Befestigungsset liegt im Auslieferungszustand lose bei.

■ Abbildung und Gewicht, Kap. 2.5 „Lieferumfang Multi-Flex -FR“.


Ausgerichteten Sammelbehälter an 4 Stellen
+ mit dem mitgelieferten Befestigungsset
im Boden verankern:

- Winkel in der vorgesehenen Mulde anlegen und Bohrloch am Boden markieren.
- Winkel aus der Mulde entfernen.
- Loch $\varnothing 12$ mm, 60 mm tief bohren.
- Bohrloch aussaugen.
- Dübel 12 W in Bohrloch einsetzen.
- Zur Geräuschdämmung Gummiunterlagen zwischen Winkel und Boden legen.
- Winkel in Mulde einsetzen.
- Scheiben über Holzschrauben schieben, durch das Loch im Winkel stecken und in den Dübel eindrehen.
- Schrauben handfest anziehen.



3.2.5 Zulaufleitung(en) verlegen und anschließen

Zulaufleitung(en) **Z** verbindet den Entwässerungsgegenstand mit dem Sammelbehälter.

Anschlüsse wurden zum Anschluss der Zulaufleitung(en) schon vorbereitet,  Kap. 3.2.1 „Anschlüsse vorbereiten“.

Anforderungen:

- Frostsicher ausführen.
- Leitungsquerschnitt der Zulaufleitung darf in Fließrichtung nicht verkleinert werden.
- Abwasser ist dem Sammelbehälter im freien Gefälle von mindestens 1,5 – 2 % zuzuführen.
- Gegengefälle, Siphon- oder Sackbildung nicht zulässig.
- In der Zulaufleitung kann ein Absperrschieber eingebaut werden.
- Zulaufleitung spannungsfrei anschließen.
- Leitungsverbindungen flexibel ausführen.
- Beständiges Material (z. B. KML, PP, PE, PVC) gegenüber dem Abwasser wählen.
- Bei der Verwendung eines Schlauchverbinders muss die Zulaufleitung und der Anschlussstutzen im Schlauchverbinder mindestens 10 mm Abstand haben.

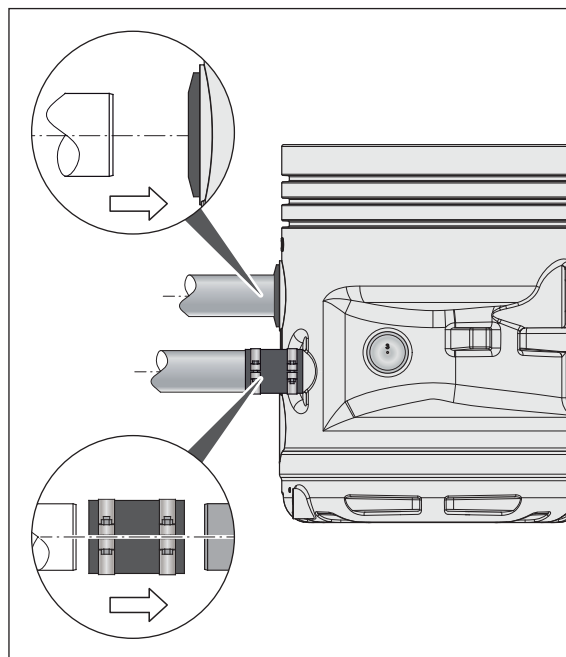
→ Bauseitige Zulaufleitung(en) an den vorbereiteten Anschluss anschließen.

Mit Muffendichtung:


- Spitzenden der Zulaufleitung und Lippen der Muffendichtung mit einem säurefreien Gleitmittel einfetten.
- Zulaufleitung in die Muffe bis zum Anschlag der Muffendichtung einschieben.

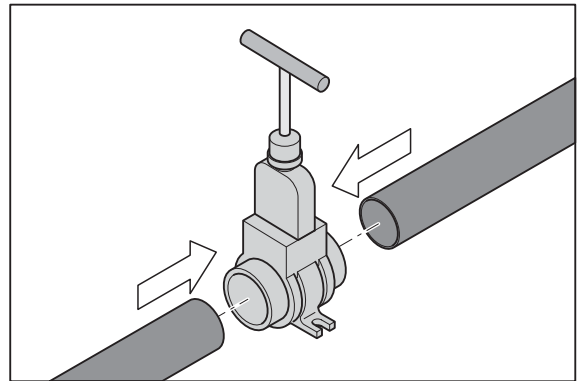
Mit Schlauchverbinder:

- Spannverbinder des Schlauchverbinders etwas lösen und über das Rohrspitzende am Sammelbehälter schieben.
- Zulaufleitung in den Spannverbinder einschieben.
- Verschlüsse des Spannverbinders handfest anziehen.




3.2.6 Zulaufschieber installieren (optional)

-  Zulaufschieber können von ACO optional bezogen werden.
- Spitzenden der Zulaufleitung mit einem säurefreien Gleitmittel einfetten.
 - Einsteckmuffe des Zulaufschiebers auf die Zulaufleitung schieben.
 - Das andere Ende der Zulaufleitung in die Einsteckmuffe des Zulaufschiebers schieben.



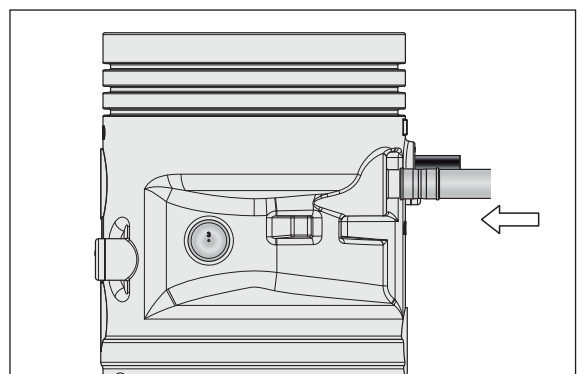
3.2.7 Lüftungsleitung verlegen und anschließen

Lüftungsleitung  verbindet den Sammelbehälter mit dem Luftaustausch über Dach.

Stutzen wurde zum Anschluss der Lüftungsleitung schon vorbereitet,  Kap. 3.2.1 „Anschlüsse vorbereiten“.


Anforderungen:

- Lüftungsleitung stetig steigend ausführen. Dabei Leitungsquerschnitt nicht verringern.
 - Ende der Lüftungsleitung ist über Dach zu führen.
 - Lüftungsleitung darf nicht mit der Lüftungsleitung eines Fettabscheiders zusammengeführt werden.
 - Beständiges Material (z. B. KML, PP, PE, PVC) wählen.
 - Bei der Verwendung eines Schlauchverbinders muss die Lüftungsleitung und der Anschlussstutzen im Schlauchverbinder mindestens 10 mm Abstand haben.
- Bauseitige Lüftungsleitung an den vorbereiteten Anschluss anschließen.



3.2.8 Kabelleerrohr verlegen und anschließen

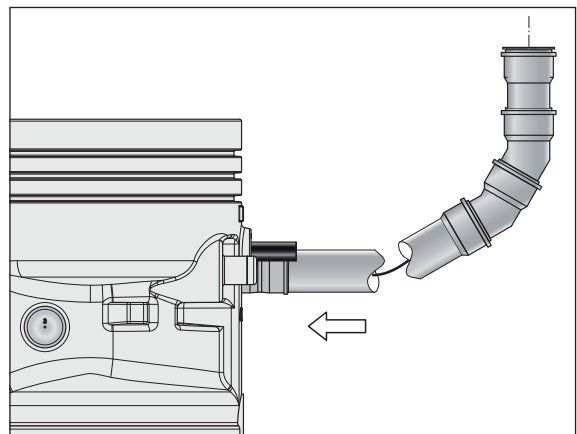
Kabelleerrohr **K** verbindet den Sammelbehälter mit dem Montageort der Steuerung bzw. Technikraum.

Stutzen wurde zum Anschluss des Kabelleerrohrs schon vorbereitet,  Kap. 3.2.1 „Anschlüsse vorbereiten“.

Anforderungen:

- Vom Montageort der Steuerung bzw. Technikraum bis zum Sammelbehälter mit Gefälle von mindestens 1,5 – 2 % zu verlegen. Dabei Leitungsquerschnitt nicht verringern.
- Rohrbögen nicht größer als 30° verwenden.
- Beständiges Material (z. B. KML, PP, PE, PVC) wählen.
- Bei der Verwendung eines Schlauchverbinders muss das Kabelleerrohr und der Anschlussstutzen im Schlauchverbinder mindestens 10 mm Abstand haben.

- Bauseitiges Kabelleerrohr an den vorbereiteten Anschluss anschließen.
- Qualitativen Zugdraht mit Überstand am Montageort der Steuerung bzw. im Technikraum und im Sammelbehälter direkt mit ins Kabelleerrohr einlegen.



3.2.9 Bauseitige Druckleitung verlegen und anschließen

ACHTUNG Nur Schritt 2 a oder 2 b umsetzen.

Druckleitung **D** verbindet den Sammelbehälter mit der bauseitigen Rückstauschleife.

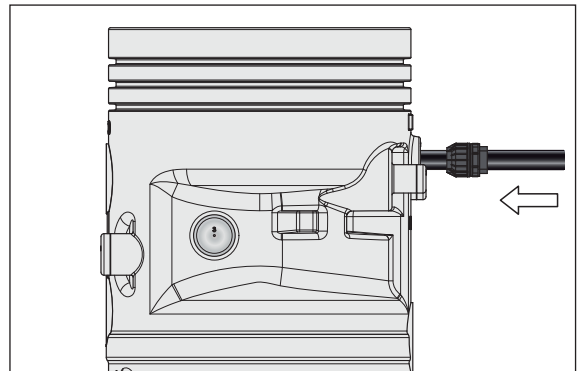
Anforderungen:

- Druckleitung muss mindestens für den 1,5-fachen Pumpendruck ausgelegt sein.
- Druckleitung stetig steigend und frostsicher verlegen.
- Fließgeschwindigkeit in der Druckleitung darf 0,7 m/s nicht unterschreiten und 2,3 m/s nicht überschreiten.
- Niemals andere Leitungen an die Druckleitung anschließen.
- Belüftungsventile in der Druckleitung sind nicht zulässig.
- Druckleitung spannungsfrei anschließen.
- Druckleitung mindestens in DN 50 ausführen.



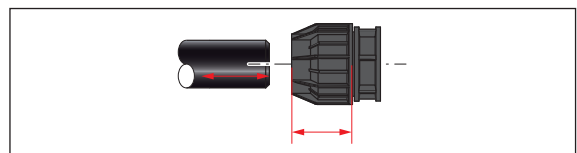
Eine Klemmverschraubung DN 50 liegt im Auslieferungszustand lose bei.

- Bauseitige Druckleitung an den Rohrstützen DN 50 / OD 50 mm anschließen.

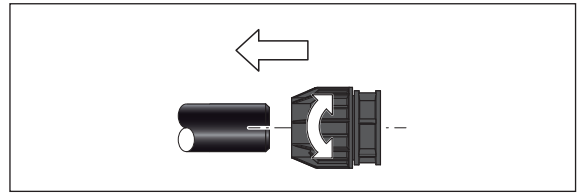


Schritt 1: Klemmverschraubung montieren

- Spitze des Anschlussrohrs anfasen und mit säurefreiem Gleitmittel einschmieren.
- Einschubtiefe $\leftarrow \rightarrow$ feststellen und auf Rohr markieren.

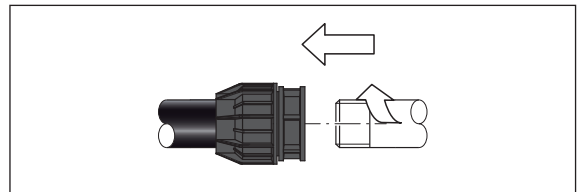


- Konusmutter der Klemmverschraubung um 3 – 4 Umdrehungen lösen (nicht ganz abdrehen).
- Klemmverschraubung bis zum Anschlag bzw. bis zur Markierung auf das Anschlussrohr schieben.
- Konusmutter handfest anziehen.
- Für eine optimale Festigkeit mit geeignetem Werkzeug für Kunststoff-Klemmverbinder nachziehen.





Schritt 2 a: bauseitige Druckleitung anschließen

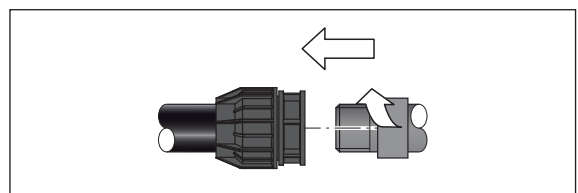
- Bauseitige Druckleitung mit Gewindeanschluss 1 ½“ (Aussengewinde) in die Gewindemuffe der Klemmverschraubung eindichten.




Schritt 2 b: Druckleitung anschließen

-  Ein 7,5 m langer Druckleitungsschlauch mit einseitigem Gewindeanschluss 1 ½“ (Aussengewinde) kann optional von ACO bezogen werden. Produktmerkmale, Abbildung, Gewicht und Bestellnummer,  Kap. 2.1 „Produktmerkmale“.

- Druckleitungsschlauch mit Gewindeanschluss 1 ½“ in die Gewindemuffe der Klemmverschraubung eindichten.





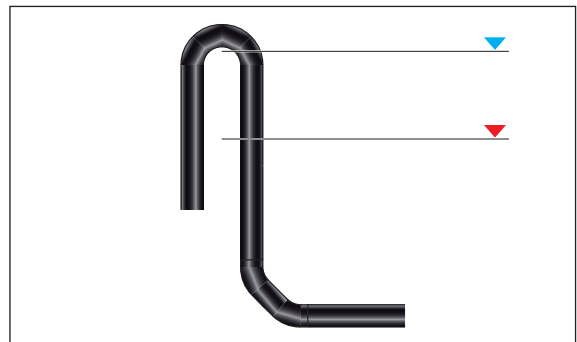
Schritt 3: Rückstauschleife in der Druckleitung herstellen

Zum normgerechten Betrieb der Anlage muss das Abwasser über eine bauseits zu erstellende Rückstauschleife entwässert werden. Die Rückstauschleife ist über der Rückstauenebene herzustellen. Das Einbaubeispiel zeigt die prinzipielle Ausführung,  Kap. 2.7.2 „Multi-Flex-FR“.

Begriffsdefinitionen gemäß DIN EN 12056-4:


- „Rückstau“: Zurückdrücken von Abwasser aus dem Kanal in die angeschlossenen Leitungen.
- „Rückstauenebene“: Höchste Ebene, bis zu der das Wasser in einer Entwässerungsanlage ansteigen kann.
- „Rückstauschleife“: Teil der Druckleitung einer Abwasserhebeanlage über der Rückstauenebene.

- Rohrsohle Rückstauschleife  über das Niveau „Rückstauenebene“  ausführen.
- Im Anschluss Rohrleitung im freien Gefälle dem Abwasserkanal zuführen.



3.2.10 Grundablassleitung verlegen und anschließen (optional)

Grundablassleitung verbindet den Sammelbehälter mit dem bauseitigen Pumpensumpf.

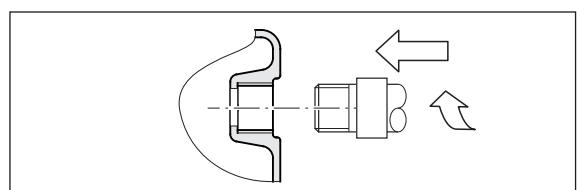
Gewindemuffe 1“ (Innengewinde) am Sammelbehälter wurde zum Anschluss der Grundablassleitung schon vorbereitet,  Kap. 3.2.1 „Anschlüsse vorbereiten“.

ACHTUNG In die Grundablassleitung ist ein Absperrventil einzubauen.

Anforderungen:

- Vom Sammelbehälter bis zum Pumpensumpf mit Gefälle von mindestens 1,5 – 2 % zu verlegen. Dabei Leitungsquerschnitt nicht verringern.
- Beständiges Material (z. B. KML, PP, PE, PVC) wählen.

- Bauseitige Grundablassleitung mit Gewindeanschluss 1“ (Aussengewinde) in die Gewindemuffe eindichten.







3.2.11 Entleerungsleitung verlegen und anschließen (optional)

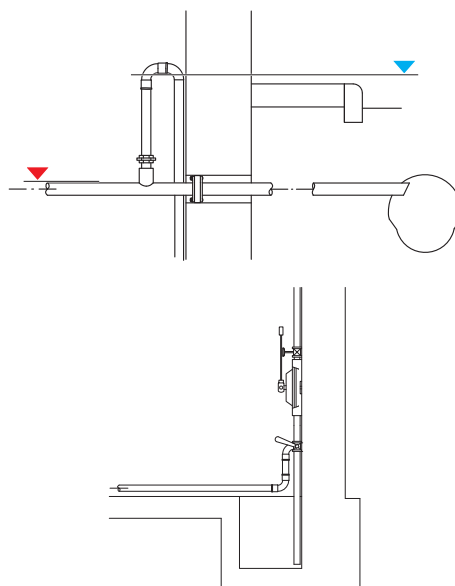
Entleerungsleitung verbindet den Sammelbehälter mit der bauseitigen Anschlussleitung zum Kanal.

Gewindemuffe 1½“ (Innengewinde) am Sammelbehälter wurde zum Anschluss der Entleerungsleitung schon vorbereitet,  Kap. 3.2.1 „Anschlüsse vorbereiten“.

ACHTUNG

- Entleerungsleitung ist nach der Rückstauschleife an die Anschlussleitung zum Kanal anzuschließen.
- Dabei liegt die Rohrsohle  der Entleerungsleitung über dem Niveau  der Anschlussleitung zum Kanal.
- In die Entleerungsleitung sollten eingebaut werden:
 - Dreiwegeventil
 - Handmembranpumpe
 - Absperrventil
 - Abzweigleitung in den bauseitigen Pumpensumpf

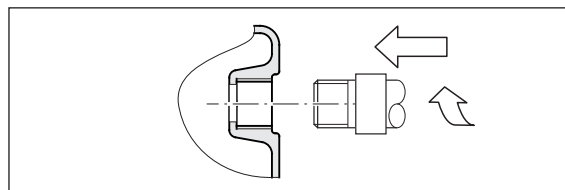
 Dreiwegeventil, Handmembranpumpe und Absperrventil können optional von ACO bezogen werden,  Kap. Einführung „ACO Service“.





Anforderungen:

- Von Rohrschleife der Anschlussleitung bis zum Sammelbehälter bzw. dem bauseitigen Pumpensumpf mit Gefälle von mindestens 1,5 – 2 % zu verlegen. Dabei Leitungsquerschnitt nicht verringern.
- Beständiges Material (z. B. KML, PP, PE, PVC) wählen.

→ Bauseitige Entleerungsleitung mit Gewindeanschluss 1½“ (Aussengewinde) in die Gewindemuffe eindichten.



3.2.12 Notwendigen Niveaugeber montieren

- Notwendiger Niveaugeber (Zubehör) zur Füllstandsmessung kann von ACO bezogen werden.
- Produktmerkmale und Abbildungen  Kap. 2.1 „Produktmerkmale“, Gewichte  Kap. 2.5 „Lieferumfang Multi-Flex -FR“.
- Niveaugeber (Druckaufnehmer bzw. offene Staudruckglocke) und Kabelverschraubung liegen im Auslieferungszustand lose bei.

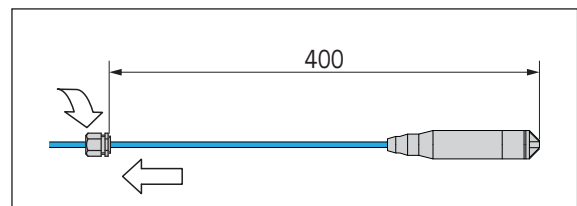
ACHTUNG

- Enden von Anschlusskabel bzw. Steuerleitung gegen eindringende Feuchtigkeit und Schmutz schützen.
- Auf freie Beweglichkeit (Niveaugeber hängt ohne Behinderung frei nach unten) nach der Montage achten.

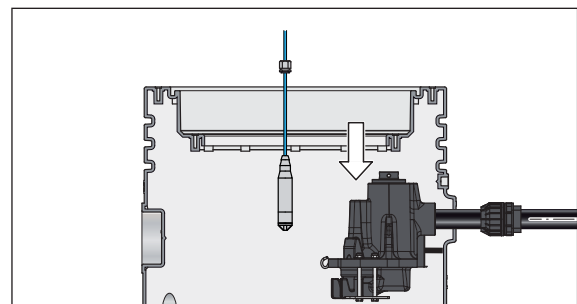
Druckaufnehmer

Druckaufnehmer hat ein 20 m bzw. 40 m langes Anschlusskabel (schon an dem Druckaufnehmer angeklemt und vergossen) und wird an der Traverse eingehängt.

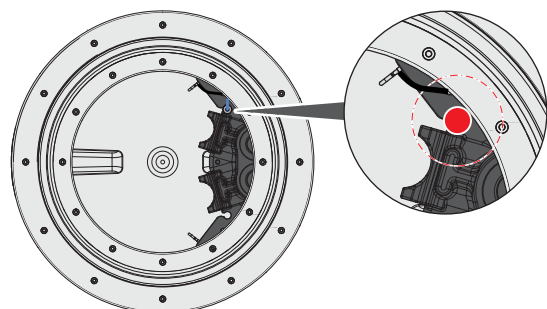
- Anschlusskabel durch die Kabelverschraubung schieben, auf **Längenmaß 400 mm** einstellen und Überwurfmutter der Kabelverschraubung handfest anziehen.




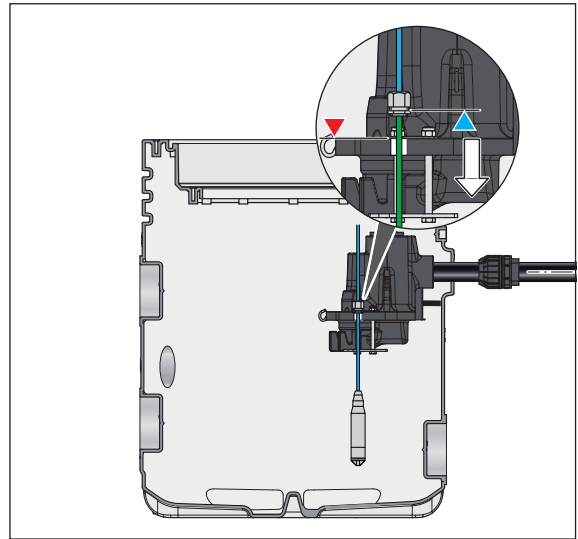
- Druckaufnehmer am Anschlusskabel in den Sammelbehälter ablassen.



Lage der Aussparung ● an der Traverse für die Aufnahme des Druckaufnehmers:



- Anschlusskabel **I** unterhalb der Kabelverschraubung in die Aussparung **●** der Traverse führen.
- Druckaufnehmer weiter ablassen bis Ansatz **▲** der Kabelverschraubung auf Oberkante **▼** der Traverse aufsitzt.
- Ende des Anschlusskabels gegen eindringenden Schmutz und Feuchtigkeit schützen und (zusammen mit den Anschlusskabeln der Tauchpumpen) mit dem Zugdraht durch das Kabelleerrohr bis zum Montageort der Steuerung ziehen,  Kap. 3.2.14 „Anschlusskabel bzw. Steuerleitung in Kabelleerrohr einziehen“.

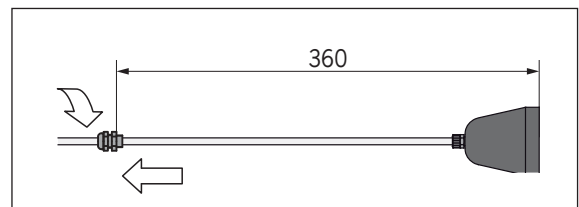


Offene Staudruckglocke

Offene Staudruckglocke hat eine 20 m lange pneumatische Steuerleitung (Schlauch an der Glocke angeschlossen) und wird an der Traverse eingehängt.

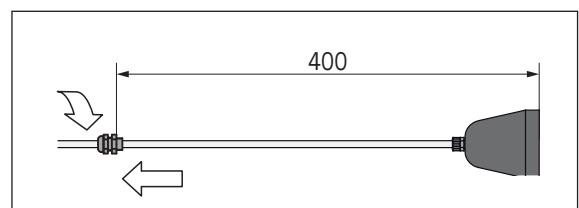
Ausführung **ohne** Lufteinperlung:

- Steuerleitung durch die Kabelverschraubung schieben, auf **Längenmaß 360 mm** einstellen und Überwurfmutter der Kabelverschraubung handfest anziehen.

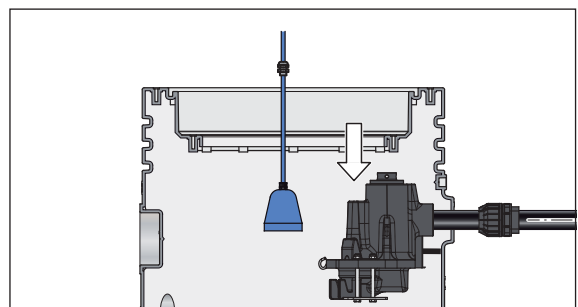


Ausführung **mit** Lufteinperlung:

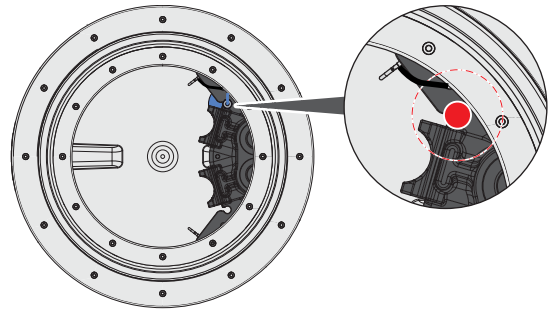
- Steuerleitung durch die Kabelverschraubung schieben, auf **Längenmaß 400 mm** einstellen und Überwurfmutter der Kabelverschraubung handfest anziehen.



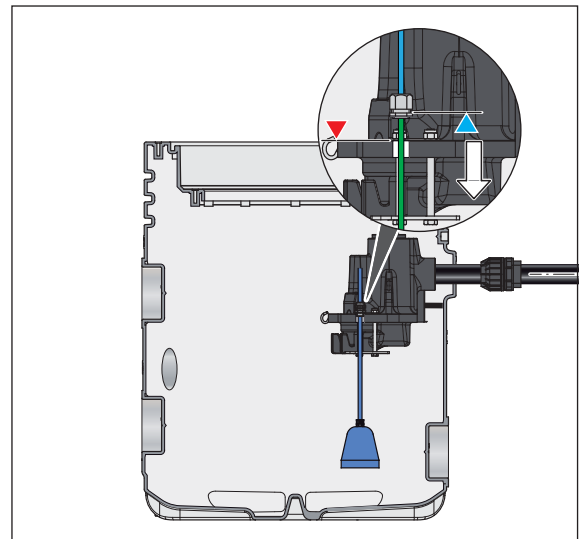
- Staudruckglocke an Steuerleitung in den Sammelbehälter ablassen.



Lage der Aussparung ● an der Traverse für die Aufnahme der Staudruckglocke:



- Steuerleitung ■ unterhalb der Kabelverschraubung in die Aussparung ● der Traverse führen.
- Staudruckglocke weiter ablassen bis Ansatz ▲ der Kabelverschraubung auf Oberkante ▼ der Traverse aufsitzt.
- Ende des Anschlusskabels gegen eindringenden Schmutz und Feuchtigkeit schützen und (zusammen mit den Anschlusskabeln der Tauchpumpen) mit dem Zugdraht durch das Kabelleerrohr bis zum Montageort der Steuerung ziehen, Kap. 3.2.4 „Anschlusskabel bzw. Steuerleitung in Kabelleerrohr einziehen“.



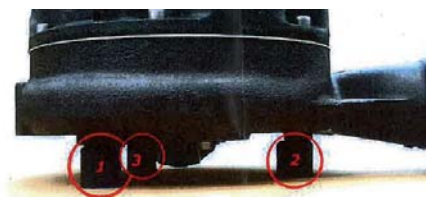
3.2.13 Tauchpumpe(n) einbringen

Gilt für Multi-Flex-FR duo und mono.



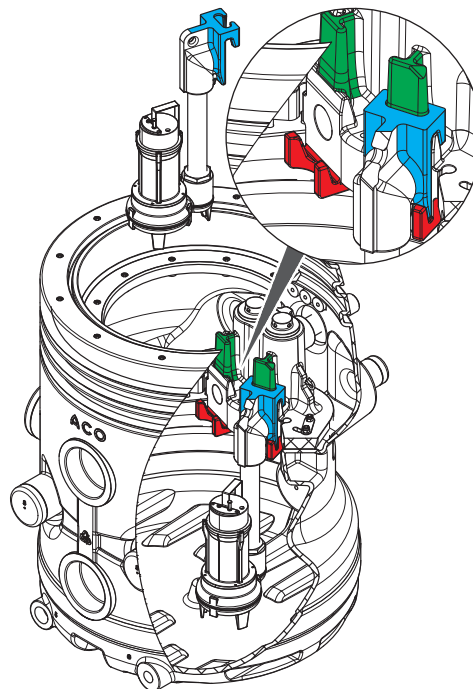
- Notwendige Tauchpumpe wird als Einheit mit montierter Druckleitung und Anschlusseinheit geliefert.
- Produktmerkmale und Abbildungen Kap. 2.1 „Produktmerkmale“, Gewichte Kap. 2.5 „Lieferumfang Multi-Flex -FR“.

ACHTUNG Vor dem Einbringen müssen alle 3 Stützfüsse an der Tauchpumpe entfernt werden.

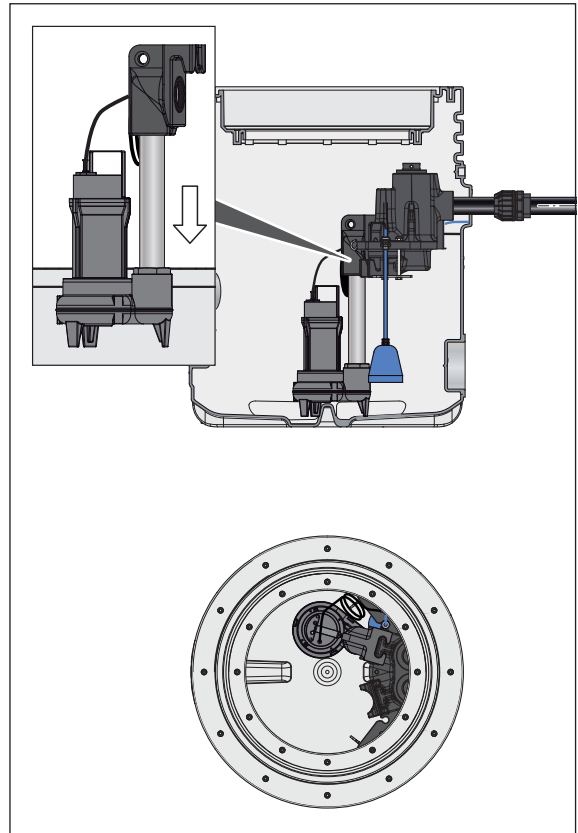


ACHTUNG

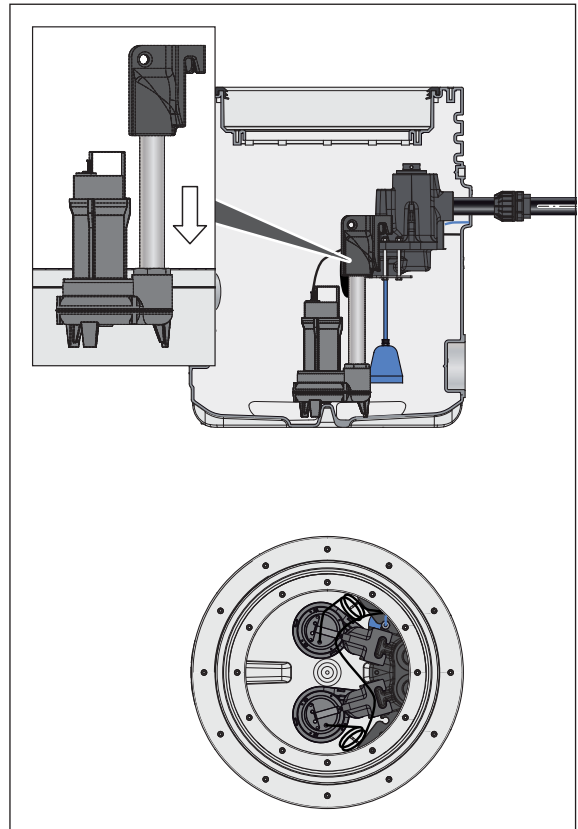
- Kleitklaue beim Ablassen der Tauchpumpe in die Führung der Überwasserkupplung einfädeln.
- Kleitklaue sitzt nach dem Ablassen in der Aufnahme der Überwasserkupplung.
- Bei Ausführung Multi-Flex-FR duo werden zwei Tauchpumpen eingesetzt.
- Bei Ausführung Multi-Flex-FR mono wird eine Tauchpumpe eingesetzt. Dabei ist es egal, welche Aufnahme der Überwasserkupplung genutzt wird (vordere oder hintere).



- Tauchpumpe 1 in den Sammelbehälter ablassen und in die Aufnahme ■ der Überwasserkupplung einsetzen.



- Tauchpumpe 2 in den Sammelbehälter ablassen und in die Aufnahme ■ der Überwasserkupplung einsetzen.

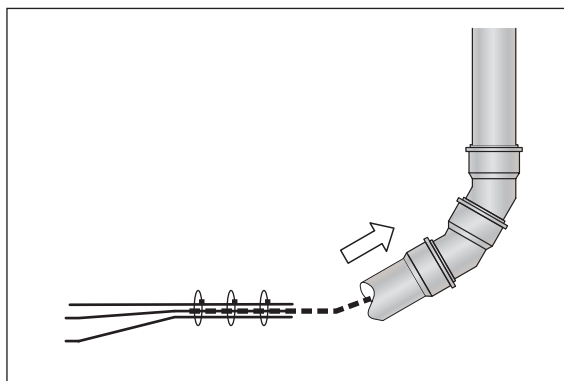


3.2.14 Anschlusskabel bzw. Steuerleitung in Kabelleerrohr einziehen

Anforderungen:

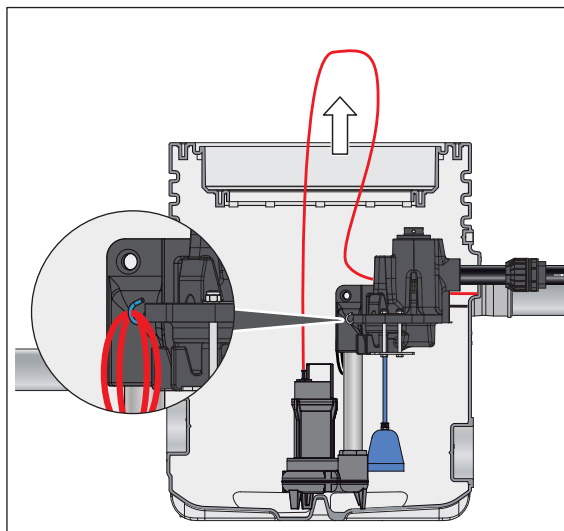
- Steuerleitung zur Steuerung steigend, knickfrei und frostsicher verlegen.
- Ausreichend Überstand von Anschlusskabel bzw. Steuerleitung an der Steuerung einhalten (ca. 1 m), um die Verdrahtung im Klemmenraum bzw. den Anschluss an der Steuerung zu gewährleisten.

→ Anschlusskabel Tauchpumpe(n), Anschlusskabel Druckaufnehmer bzw. Steuerleitung der Staudruckglocke mit Kabelbinder am bauseitigen Zugdraht ■■■■ befestigen und durch die Versorgungsleitung (Leerrohr) bis zur Steuerung bzw. in den Technikraum ziehen.



→ **ACHTUNG** Anschlusskabel wieder soweit zurückziehen, bis das Legen einer Schlaufe ■■■ an die Geländeoberkante möglich ist. Nur so können die Tauchpumpe(n) und der Druckaufnehmer während des Betriebs aus der Anlage entnommen werden.


→ Schlaufen ■■■ der Anschlusskabel an einem Befestigungspunkt ■■■ (Haken) an der Traverse einhängen.



ACHTUNG Ausnahme Steuerleitung:

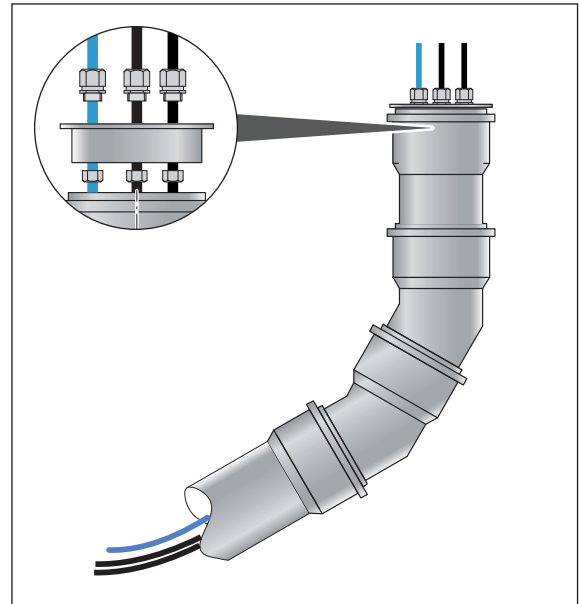
→ Diese in nahezu waagrechttem Verlauf von der Kabelverschraubung bis zum Anfang des Kabelleerrohrs anordnen.

3.2.15 Durchführungen abdichten



 Notwendige Bauteile, z. B. Enddeckel, Kabelverschraubungen, sind bauseits beizustellen.

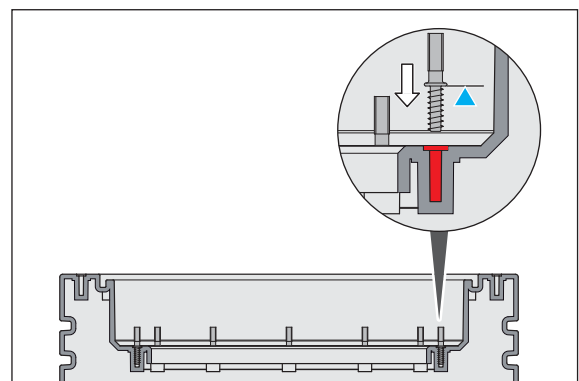
- Anschlusskabel Tauchpumpe(n), Anschlusskabel Druckaufnehmer bzw. Steuerleitung der Staudruckglocke am Ende des Kabelleerrohrs abdichten.

ACHTUNG Steuerleitung nicht zusammenquetschen (lichter Querschnitt muss erhalten bleiben).

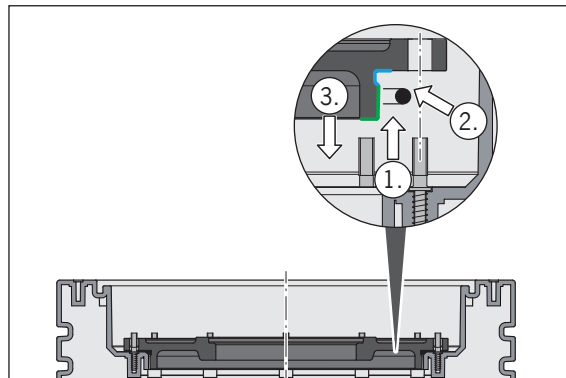


3.2.16 Zwischen- und Schraubdeckel einbauen

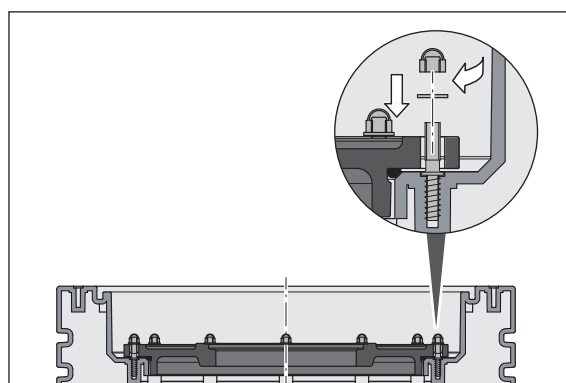
- Alle Stiftschrauben in Sacklöcher  des Sammelbehälters bis zum Anschlag  (Bund der Stiftschraube) eindrehen und handfest anziehen.



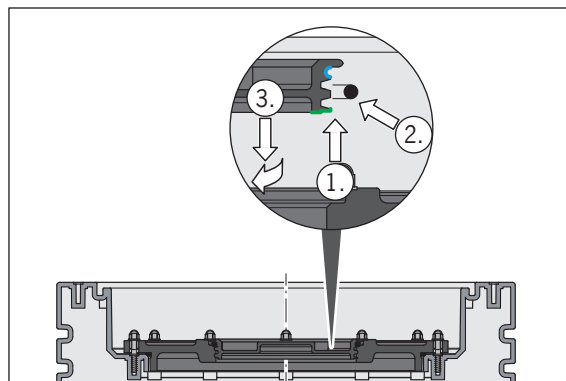
- Runddichtring über das Spitzende **1** des Zwischendeckels aufziehen (1).
- Runddichtring in die Nut **2** des Zwischendeckels drücken und auf Umfang gleichmäßig verteilen (2).
- Bohrungen des Zwischendeckels über den Stiftschrauben anordnen und Zwischendeckel in die Aufnahme des Sammelbehälters ablegen (3).



- Alle Scheiben über die Gewindestifte schieben.
- Alle Hutmuttern auf Stiftschrauben drehen und über kreuz handfest anziehen.




- Runddichtring über das Spitzende **1** des Schraubdeckels aufziehen (1).
- Runddichtring in die Nut **2** des Schraubdeckels drücken und auf Umfang gleichmäßig verteilen (2).
- Schraubdeckel an der Gewindeaufnahme des Zwischendeckels ansetzen, eindrehen und handfest anziehen (3).



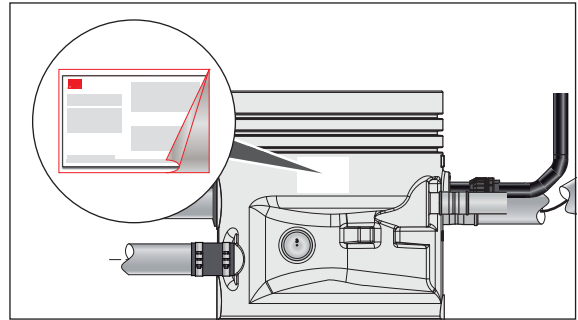
3.2.17 Dichtheitsprüfung

Grundsätzlich gilt: Alle Entwässerungsanlagen für Gebäude und Grundstücke sind dicht auszuführen (Gilt nur für Deutschland. Bestimmungen können in anderen Ländern variieren). Die Vorgaben und Bestimmungen für den Ablauf der Dichtsheitsprüfung sind länderbezogen zu erfragen.

3.2.18 Typenschild anbringen

 Typenschild (Klebeschild) liegt im Auslieferungszustand lose bei.

→ Typenschild am Sammelbehälter aufkleben.




3.3 Elektroinstallation

Gilt für Multi-Flex-UF und Multi-Flex-FR.



WARNUNG

Stromschlaggefahr bei unsachgemäßer Elektroinstallation

- Die Steuerung darf erst nach Abschluss der Sanitärinstallation und Elektroinstallation an die Stromversorgung angeschlossen werden.
- Elektrische Anschlüsse dürfen nur von Elektrofachkräften durchgeführt werden.
- Die Spannungsversorgung ist gemäß den Vorschriften des örtlichen Energieversorgers auszuführen. Insbesondere ist auf geforderte Schutzmaßnahmen sowie auf Leitungsquerschnitte und den Potentialausgleich zu achten.
- Elektrische Anschlüsse sind gemäß Stromlaufplan durchzuführen,  Kap. 6.2.4 „Stromlaufplan“.

Übersicht der Arbeiten

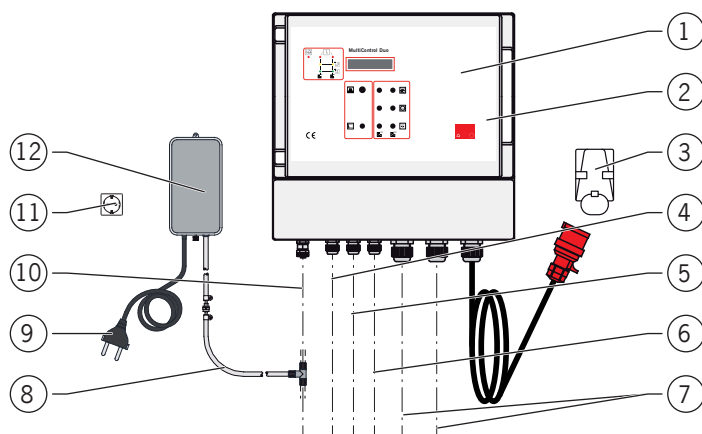



Abbildung: Ausführung Steuerung duo

Pos.	Arbeiten	 Kap.
1	Steuerung installieren	3.3.2
2	Akku einsetzen (nur bei Steuerung mono)	3.3.3
3	Steuerung an Stromversorgung anschließen	3.3.10
4	Anschlusskabel Kleinstkompressor anschließen (nur bei Ausführung mit Lufteinperlung)	3.3.9
5	Anschlusskabel Druckaufnehmer anschließen (nur bei Ausführung mit Druckaufnehmer)	3.3.5
6	Störmeldeeinrichtung anschließen (optional)	3.3.6
7	Anschlusskabel Tauchpumpe(n) anschließen	3.3.4
8	Lufteinperlung anschließen (optional)	3.3.9
9	Anschlusskabel Kleinstkompressor zum Anschluss an die Steuerung vorbereiten	3.3.9
10	Steuerleitung anschließen (nur bei Ausführung mit offener Staudruckglocke)	3.3.9
11	Schukosteckdose installieren	3.3.9
12	Kleinstkompressor installieren	3.3.9
-	Sicherheitsbarriere (optional) einbauen	3.3.7

Die Arbeiten sollten in der nachstehenden Reihenfolge durchgeführt werden.

3.3.1 Anschlüsse der Steuerung

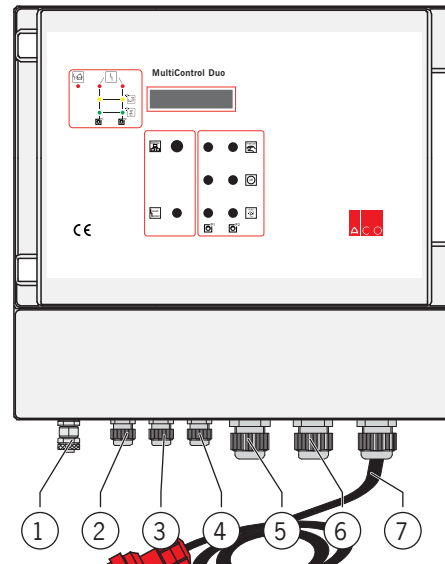


Abbildung: Anschlüsse MultiControl Duo

- | | |
|--|---|
| 1 = Anschluss Steuerleitung pneumatische Füllstandsmessung | 4 = Anschluss Störmeldeeinrichtung (optional) |
| 2 = Anschluss Stromversorgung Kleinstkompressor (optional) | 5 = Anschluss Tauchpumpe 1 |
| 3 = Anschluss Druckaufnehmer | 6 = Anschluss Tauchpumpe 2 |
| | 7 = 1,5 m Anschlussleitung mit CEE-Stecker 16 A |

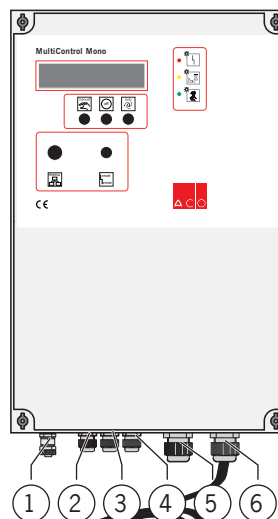


Abbildung: Anschlüsse MultiControl Mono

- | | |
|--|---|
| 1 = Anschluss Steuerleitung pneumatische Füllstandsmessung | 4 = Anschluss Störmeldeeinrichtung (optional) |
| 2 = Anschluss Stromversorgung Kleinstkompressor (optional) | 5 = Anschluss Tauchpumpe |
| 3 = Anschluss Druckaufnehmer | 6 = 1,5 m Anschlussleitung mit CEE-Stecker 16 A |

3.3.2 Steuerung installieren



Steuerung liegt im Auslieferungszustand lose bei.

Anforderungen:

- Überflutungssichere und freie Wandfläche (Breite x Höhe) von mindestens 400 mm x 400 mm
- Maximaler Abstand gemäß den Längen der Anschlusskabel von Tauchpumpen und Druckaufnehmer bzw. der Steuerleitung der offenen Staudruckglocke wählen. Bei Bedarf können Ausführungen mit längeren Anschlusskabeln bzw. einer Steuerleitung von ACO optional bezogen werden.

→ Steuerung an der Wand befestigen.

3.3.3 Akku in die Steuerung einsetzen



- Gilt für MultiControl Mono.
- Akku liegt im Auslieferungszustand lose bei.

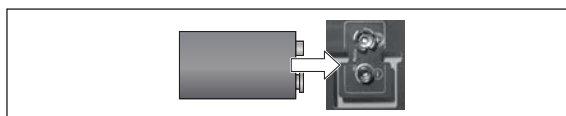
Bei einer Unterbrechung der Stromversorgung gewährleistet der Akku den netzunabhängigen Alarm. Nach dem Einsetzen des Akkus ist der Alarm automatisch aktiviert.

ACHTUNG

- Vor dem Einsetzen Steuerung stromlos machen.
- Beschädigung der Steuerung: Ausschließlich Original-Akku von ACO verwenden.

→ Deckel von der Steuerung abschrauben.

→ Akku an Stelle auf der Platine einsetzen.

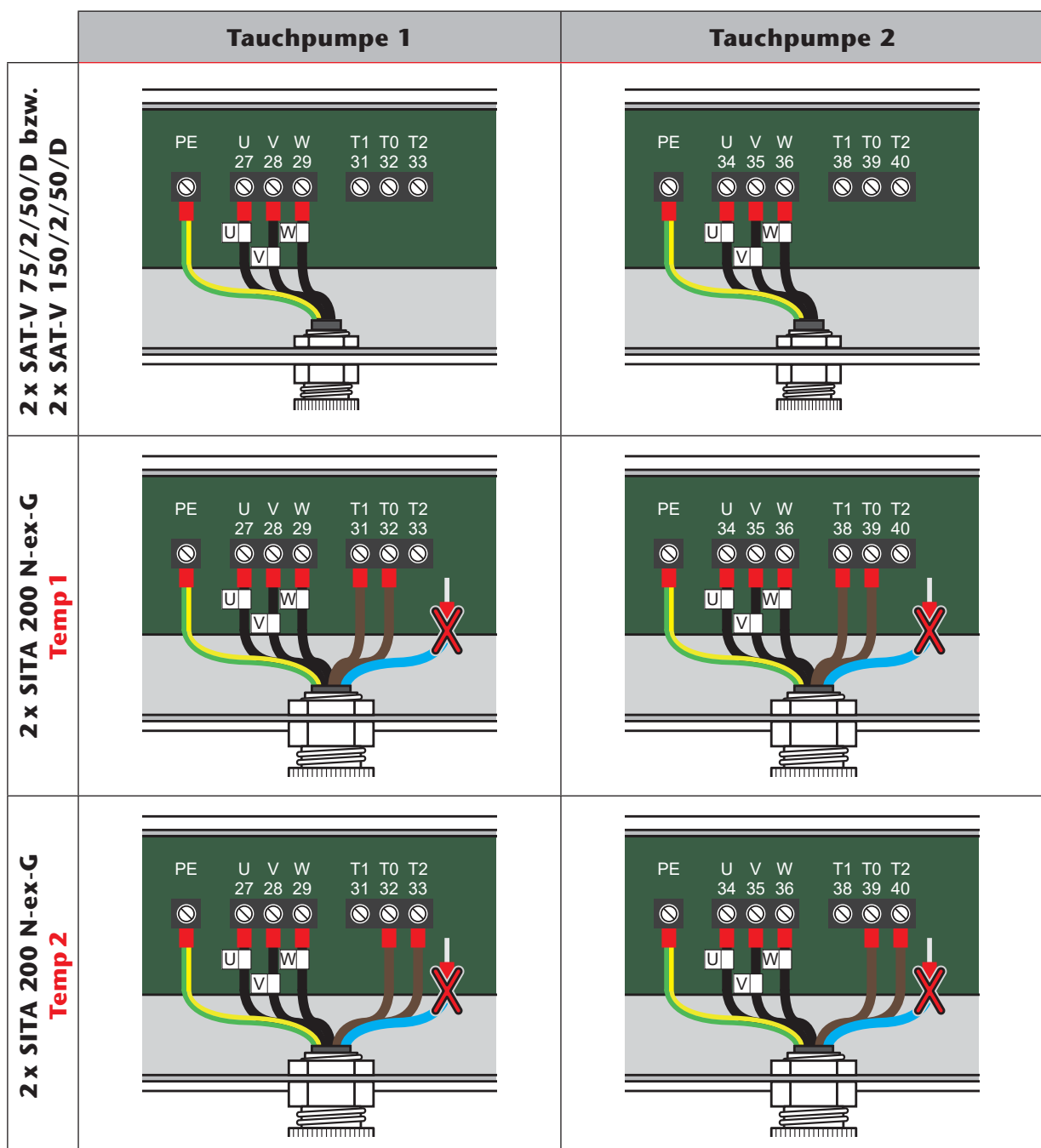


3.3.4 Anschlusskabel der Tauchpumpe(n) anschließen

ACHTUNG

- Bei Anschluss **Temp 1**: Tauchpumpe zu heiß, Tauchpumpe wird abgeschaltet. Freigabe nach Abkühlung durch Quittierung der Störung.
- Bei Anschluss **Temp 2**: Tauchpumpe zu heiß, Tauchpumpe wird abgeschaltet bzw. andere Tauchpumpe startet. Automatische Freigabe nach Abkühlung.
- Anschluss der Anschlusskabel auf der Platine ist wie folgt vorzunehmen

Steuerung -duo



Steuerung - mono


Tauchpumpe	
2 x SAT-V 75/2/50/D bzw. 2 x SAT-V 150/2/50/D	
2 x SITA 200 N-ex-G Temp 1	
2 x SITA 200 N-ex-G Temp 2	

- Anschlusskabel Tauchpumpe(n) in Steuerung anklemmen.
- Länge der Anschlusskabel anpassen oder in ausreichend großen Schlaufen hängend befestigen.

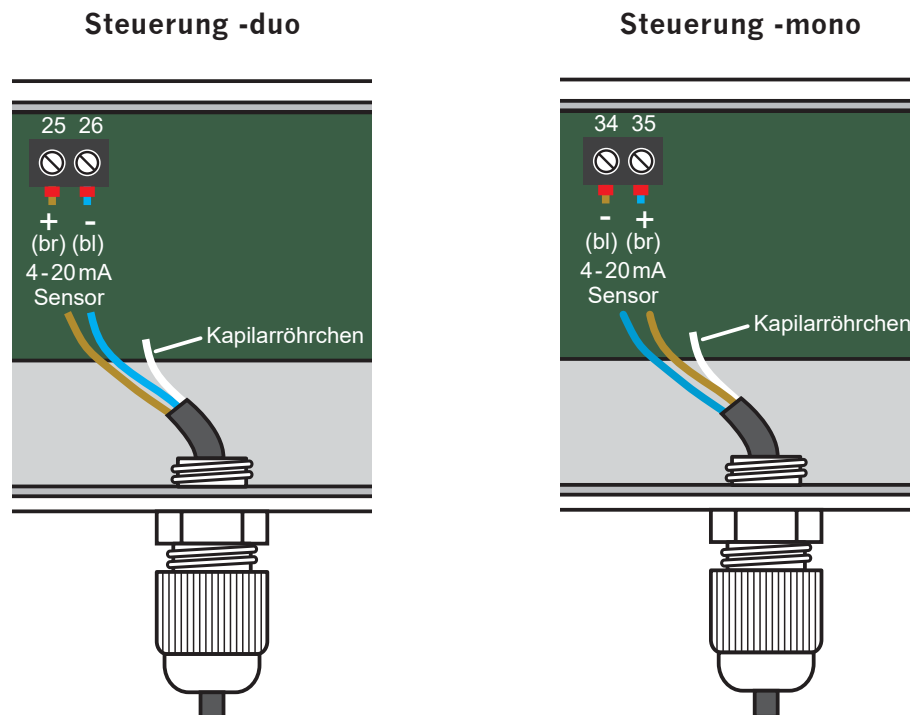
ACHTUNG Auf der Tauchpumpe ist ein Drehpfeil aufgebracht (fest oder als Aufkleber).

- Drehrichtung prüfen:
 - Laufrad/Schneidwerk säubern und Tauchpumpe dann kurz ein und ausschalten.
 - Drehrichtung mit Drehpfeil vergleichen und falls nötig Phasen an Platine vertauschen.

3.3.5 Anschlusskabel des Druckaufnehmers anschließen

 Gilt für Ausführung mit Druckaufnehmer.

ACHTUNG Anschluss des Anschlusskabels auf der Platine ist wie folgt vorzunehmen (+ und - darf nicht verwechselt werden):



Ader mit brauner Isolierung ist an die Klemme 25 und Ader mit blauer Isolierung an die Klemme 26 anzuschließen.

Ader mit blauer Isolierung ist an die Klemme 34 und Ader mit brauner Isolierung an die Klemme 35 anzuschließen.

- Anschlusskabel Druckaufnehmer in Steuerung anklemmen.
- Länge des Anschlusskabels anpassen oder in ausreichend großen Schlaufen hängend befestigen.

ACHTUNG Weißes Kapillarröhrchen (wird mit den Adern im Anschlusskabel geführt) beim Kürzen nicht zerdrücken (lichter Querschnitt muss frei bleiben). Kapillarröhrchen wird nicht angeschlossen, sondern bleibt frei hängen.

3.3.6 Störmeldeeinrichtung anschließen

ACHTUNG Ist eine Störmeldeeinrichtung vorgeschrieben, sollte diese so installiert werden, dass eine Funktionsstörung der Anlage jeder angeschlossenen Wohneinheit signalisiert wird.

Zur Weiterleitung des potentialfreien Kontaktes an die Gebäudeleittechnik (GLT) als Sammelstörmeldung ist eine Leitung (2-adrig/mindestens 0,75 mm²) in der Steuerung anzuklemmen.

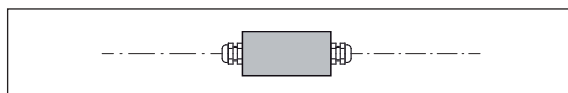
3.3.7 Sicherheitsbarriere (optional) einbauen

ACHTUNG Wird der Druckaufnehmer in einem explosionsgeschützten Bereich und bei fäkalienhaltigen Abwässern genutzt, ist eine Sicherheitsbarriere einzubauen.



- Sicherheitsbarriere kann optional von ACO bezogen werden. Produktmerkmale, Abbildung, Gewicht und Bestellnummer Kap. 2.1 „Produktmerkmale“.
- Sicherheitsbarriere liegt im Auslieferungszustand lose bei.

→ Sicherheitsbarriere in die Anschlussleitung des Druckaufnehmers einbauen bzw. anschließen.



3.3.8 Steuerleitung anschließen



Gilt für Ausführung mit Staudruckglocke.

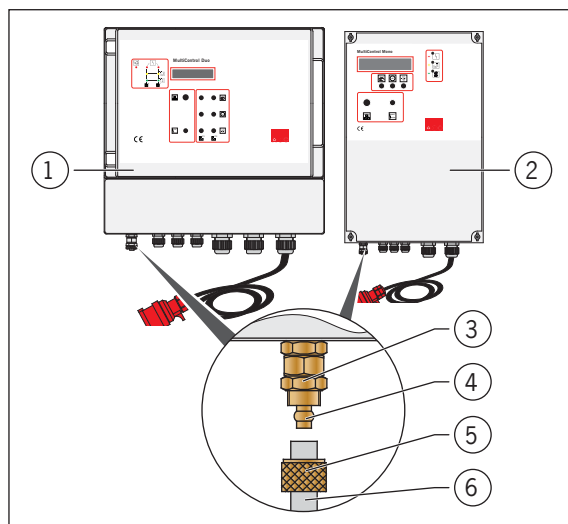
ACHTUNG Zur Vermeidung von Funktionsstörungen:

- Steuerleitung zur Steuerung steigend, knickfrei und frostsicher verlegen (Verlegung z. B. in einem Leerrohr mindestens DN 50).
- Längenanpassung der Steuerleitung im rechten Winkel mit einem Cuttermesser vornehmen.
- Steuerleitung an der Steuerung nur anschließen, wenn offene Staudruckglocke nicht im Wasser hängt.


→ An Steuerung duo (1) bzw. Steuerung mono (2) Überwurfmutter (5) von Klemmverschraubung (3) abdrehen und über Steuerleitung (6) schieben.

→ Steuerleitung (6) auf Tülle (4) stecken.

→ Überwurfmutter (5) auf Klemmverschraubung (3) drehen und handfest anziehen.



3.3.9 Lufteinperlung (optional) anschließen

- Lufteinperlung kann optional von ACO bezogen werden. Produktmerkmale, Abbildung, Gewicht und Bestellnummer  Kap. 2.1 „Produktmerkmale“.
- Bauteile der Lufteinperlung liegen im Auslieferungszustand lose bei.

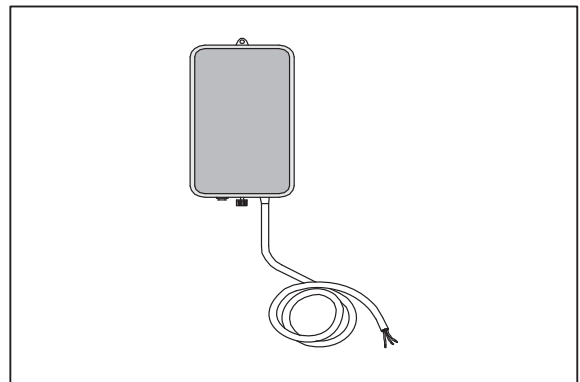
Befestigung des Kleinstkompressors an einer Wand

Kleinstkompressor hat ein 1,5 m langes Anschlusskabel mit Schuko-Stecker.

Anforderung: Überflutungssichere und freie Wandfläche 100 mm x 200 mm (Breite x Höhe) in der Nähe der Steuerung

Kleinstkompressor an die Stromversorgung anschließen

- Anschlusswert 230 V/50 Hz beachten.
- Schuko-Steckdose installieren oder in Steuerung anklemmen:
- Leitungsenden abisolieren und mit Aderendhülsen versehen.
- Deckel von der Steuerung abschrauben und Leitungsenden anklemmen.



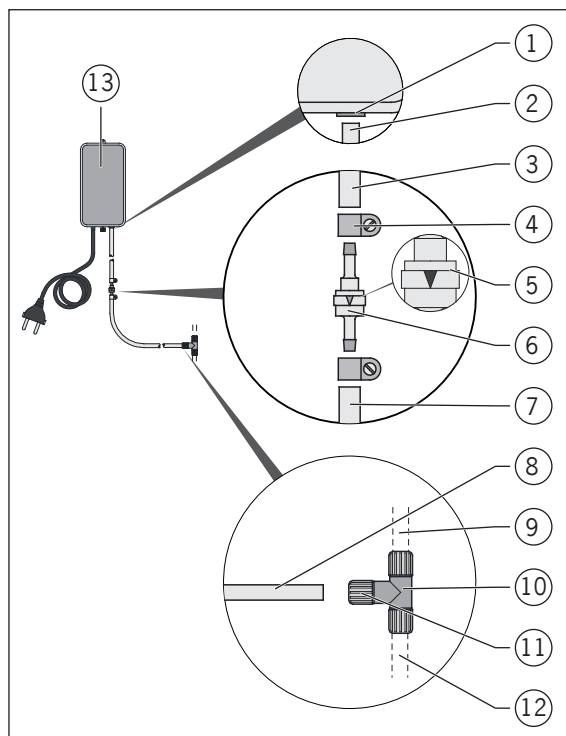
Steuerleitung anschließen

Anschlusssteile liegen dem Kleinstkompressor im Auslieferungszustand lose bei.


ACHTUNG Zur Vermeidung von Funktionsstörungen:

Längenanpassung der Steuerleitung im rechten Winkel mit einem Cuttermesser vornehmen.

- Steuerleitung (12) auftrennen.
- Schlauchenden (8, 9 + 12) in Aufnahmen der T-Einschraubverschraubung (10) stecken und mit der jeweiligen Überwurfmutter (11) verklemmen (handfest anziehen).
- Schlauchschelle (4) über Schlauchende (7) des 0,5 m langen Schlauches schieben.
- Schlauchende (7) auf Schlauchtülle des Federrückschlagventils (6), gemäß Einbaurichtung (5), stecken und mit Schlauchschelle (4) befestigen.
- Schlauchschelle (4) über Schlauchende (3) des 0,5 m langen Schlauches schieben.
- Schlauchende (3) auf andere Schlauchtülle des Federrückschlagventils (6) stecken und mit Schlauchschelle (4) befestigen.
- Anderes Schlauchende (2) über Aufnahme (1) des Kleinstkompressors (13) stecken.



3.3.10 Steuerung an Stromversorgung anschließen

ACHTUNG Anschlussdaten,  Kap. 6.6.1 „Steuerung-duo“ bzw. Kap. 6.6.2 „Steuerung-mono“.

- CEE-Steckdose 16 A gemäß Angaben des Herstellers in der Nähe der Steuerung installieren (Anschlusskabel der Steuerung 1,5 m lang).
- CEE-Stecker (16 A) in CEE-Steckdose stecken.

4 Betrieb



VORSICHT




Infektionsgefahr bei Kontakt mit Abwasser

- Schutzausrüstungen tragen,  Kap. 1.4 „Persönliche Schutzausrüstungen“.

4.1 Inbetriebnahme

In Anlehnung an normative Anforderungen (DIN EN 12056-4) muss die Inbetriebnahme durch eine hierfür fachkundige Person erfolgen.

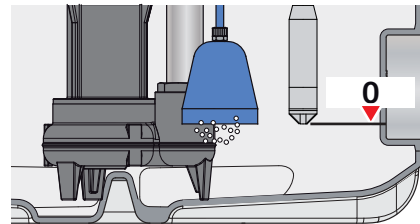
Die Inbetriebnahme ist zu dokumentieren,  Anhang „Inbetriebnahmeprotokoll“.

- Sammelbehälter entleeren und reinigen.
- Steuerung mit der elektrischen Versorgung verbinden.
- Einstellwerte in den Menüpunkten der Steuerung einstellen,  Kap. 4.2 „Steuerung einstellen“.
- Absperrschieber (falls vorhanden) in Zulaufleitung(en) öffnen.
- Tauchpumpe(n) in Betrieb nehmen,  Kap. 4.3 „Tauchpumpe(n) in Betrieb nehmen“.
- Probelauf durchführen,  Kap. 4.4 „Probelauf durchführen“.
- Automatikbetrieb an der Steuerung einstellen.
- Wartungsöffnung schließen.

4.2 Steuerung einstellen

ACHTUNG

- Bei der Einstellung darf noch kein Wasser im Sammelbehälter sein.
- Werden mehr als eine Zulaufleitung angeschlossen, sind die Einstellwerte zu den Wasserstand-Niveaus für den **tiefsten Zulauf** einzustellen.
- Bezugspunkt für den Schaltdruck bzw. die Einstellwerte zu den Wasserstand-Niveaus ist die Unterkante des Niveaugebers (Druckaufnehmer bzw. offene Staudruckglocke).



Die möglichen Anschlüsse (☞ Kap. 2.8.1 „Multi-Flex -UF“ bzw. ☞ Kap. 2.8.2 „Multi-Flex -FR“) für Zulaufleitungen werden in den nachfolgenden Tabellen wie folgt abgekürzt bzw. dargestellt:

- Anschluss gemäß Pos. 1 = ①
- Anschluss gemäß Pos. 4 = ④
- Anschluss gemäß Pos. 6 = ⑥
- Anschluss gemäß Pos. 7 = ⑦
- Anschluss gemäß Pos. 8 = ⑧
- Anschluss gemäß Pos. 10 = ⑩
- Anschluss gemäß Pos. 11 = ⑪

4.2.1 Multi-Flex duo

Einstellwerte aus den nachfolgenden Tabelle sind in den Menüpunkten einzustellen. Spätere Anpassungen sind handschriftlich in die Tabelle einzutragen.

4.2.1.1 Niveaugeber _ Glocke mit Lufteinperlung und Druckaufnehmer

Menüpunkte	Einheit	Einstellwerte							Anpassungen Anschluss ○
		Inbetriebnahme Anschlüsse							
		④	⑩	⑦	⑪	①	⑥	⑧	
Grundlast EIN	cm	8	5	20	20	22	25	40	
Grundlast AUS	cm	3	3	3	3	3	3	3	
Spitzenlast EIN	cm	11	12	27	27	29	32	47	
Spitzenlast AUS	cm	9	7	22	22	24	27	42	
Hochwasser	cm	12	14	29	29	31	34	49	
Laufzeit-Wechsel	min	5							
Laufzeit-Maximum	min	0							
Verzögerung	s	0							
Nachlauf	s	2							
Max. Strom – 1 und Max. Strom – 2	A	<ul style="list-style-type: none"> ■ 1,3 A (Tauchpumpe SAT-V 75/2/50/D) ■ 2,6 A (Tauchpumpe SAT-V 150/2/50/D) ■ 3,3 A (Tauchpumpe SITA 200 N-ex-G) 							
24 h Einschaltung	s	5							
Akustischer Alarm	-	aktiviert							
Intervall-Alarm	-	deaktiviert							
Pumpen-Wechsel	-	aktiviert							
P1: th. Störung 1	-	deaktiviert							
P2: th. Störung 1	-	deaktiviert							
Drehfeld-Störung	-	aktiviert							
ATEX-Mode	-	deaktiviert *							
Service-Mode	-	deaktiviert							
Niveau-Steuerung	-	<ul style="list-style-type: none"> ■ <u>Interner Wandler</u> (nur bei Ausführung mit offener Staudruckglocke und Lufteinperlung) ■ <u>4 – 20 mA Interface</u> (nur bei Ausführung mit Druckaufnehmer) 							
20 mA => Pegel	0 – 1.000 cm	200 (nur bei Ausführung mit Druckaufnehmer)							
Sprache	Deutsch, Englisch, ...	Deutsch							

*Einstellung = „aktiviert“ bei Einsatz von SITA 200 N-ex-G

4.2.1.2 Niveaugeber _ Glocke ohne Lufteinperlung


Menüpunkte	Einheit	Einstellwerte							Anpassungen Anschluss
		Inbetriebnahme Anschlüsse							
		④	⑩	⑦	⑪	①	⑥	⑧	○
Grundlast EIN	0 – 200 cm	4	5	16	16	18	21	36	
Grundlast AUS	0 – 200 cm	3	3	3	3	3	3	3	
Spitzenlast EIN	0 – 200 cm	7	12	23	23	25	28	43	
Spitzenlast AUS	0 – 200 cm	5	7	18	18	20	23	38	
Hochwasser	0 – 200 cm	8	14	29	29	31	34	49	
Laufzeit-Wechsel	min	5							
Laufzeit-Maximum	min	0							
Verzögerung	s	0							
Nachlauf	0 – 180 s	6							
Max. Strom – 1 und Max. Strom – 2	0,3 – 14,0 A	<ul style="list-style-type: none"> ■ 1,3A (Tauchpumpe SAT-V 75/2/50/D) ■ 2,6A (Tauchpumpe SAT-V 150/2/50/D) ■ 3,3A (Tauchpumpe SITA 200 N-ex-G) 							
24 h Einschaltung	s	5							
Akustischer Alarm	–	aktiviert							
Intervall-Alarm	–	deaktiviert							
Pumpen-Wechsel	–	aktiviert							
P1: th. Störung 1	–	deaktiviert							
P2: th. Störung 1	–	deaktiviert							
Drehfeld-Störung	–	aktiviert							
ATEX-Mode	–	deaktiviert *							
Service-Mode	–	deaktiviert							
Niveau-Steuerung	–	Interner Wandler							
20 mA => Pegel	0 – 1.000 cm	0							
Sprache	Deutsch, Englisch, ...	Deutsch							

*Einstellung = „aktiviert“ bei Einsatz von SITA 200 N-ex-G

4.2.2 Multi-Flex mono

Einstellwerte aus den nachfolgenden Tabelle sind in den Menüpunkten einzustellen. Spätere Anpassungen sind handschriftlich in die Tabelle einzutragen.

4.2.2.1 Niveaugeber _ Glocke mit Lufteinperlung und Druckaufnehmer

Menüpunkte	Einheit	Einstellwerte							Anpassungen Anschluss 
		Inbetriebnahme Anschlüsse							
		4	10	7	11	1	6	8	
Niveau EIN	cm	8	5	20	20	22	25	40	
Niveau AUS	cm	3	3	3	3	3	3	3	
Hochwasser	cm	12	14	29	29	31	34	49	
Laufzeit-Maximum	min	0							
Verzögerung	s	0							
Nachlauf	s	2							
Stromüberwachung	A	<ul style="list-style-type: none"> ■ 1,3A (Tauchpumpe SAT-V 75/2/50/D) ■ 2,6A (Tauchpumpe SAT-V 150/2/50/D) ■ 3,3A (Tauchpumpe SITA 200 N-ex-G) 							
24 h Einschaltung	s	5							
Akustischer Alarm	–	aktiviert							
Intervall-Alarm	–	deaktiviert							
therm. Störung 1	–	deaktiviert							
Drehfeld-Störung	–	aktiviert							
ATEX-Mode	–	deaktiviert *							
Service-Mode	–	deaktiviert							
Niveau-Steuerung	–	<ul style="list-style-type: none"> ■ <u>Interner Wandler</u> (nur bei Ausführung mit offener Staudruckglocke und Lufteinperlung) ■ <u>4 – 20mA Interface</u> (nur bei Ausführung mit Druckaufnehmer) 							
20 mA => Pegel	0 – 1.000 cm	200 (nur bei Ausführung mit Druckaufnehmer)							
Sprache	Deutsch, Englisch, ...	Deutsch							
*Einstellung = „aktiviert“ bei Einsatz von SITA 200 N-ex-G									

4.2.2.2 Niveaugeber _ Glocke ohne Lufteinperlung


Menüpunkte	Einheit	Einstellwerte							Anpassungen Anschluss
		Inbetriebnahme Anschlüsse							
		4	10	7	11	1	6	8	○
Niveau EIN	cm	4	5	20	20	22	25	40	
Niveau AUS	cm	3	3	3	3	3	3	3	
Hochwasser	cm	8	14	29	29	31	34	49	
Laufzeit-Maximum	min	0							
Verzögerung	s	0							
Nachlauf	s	6							
Stromüberwachung	A	<ul style="list-style-type: none"> ■ 1,3A (Tauchpumpe SAT-V 75/2/50/D) ■ 2,6A (Tauchpumpe SAT-V 150/2/50/D) ■ 3,3A (Tauchpumpe SITA 200 N-ex-G) 							
24 h Einschaltung	s	5							
Akustischer Alarm	-	aktiviert							
Intervall-Alarm	-	deaktiviert							
therm. Störung 1	-	deaktiviert							
Drehfeld-Störung	-	aktiviert							
ATEX-Mode	-	deaktiviert *							
Service-Mode	-	deaktiviert							
Niveau-Steuerung	-	Interner Wandler							
20mA => Pegel	0 – 1.000 cm	0							
Sprache	Deutsch, Englisch, ...	Deutsch							

*Einstellung = „aktiviert“ bei Einsatz von SITA 200 N-ex-G

4.3 Tauchpumpe(n) in Betrieb nehmen

Beschreibung gilt für beide Tauchpumpen, am Beispiel Multi-Flex-UF.

ACHTUNG

- Um den Trockenlaufschutz zu gewährleisten, ist die Pumpenkammer bei der Erstinbetriebnahme zu entlüften.
- Bei Ausführung Multi-Flex-FR vorher Zwischendeckel demontieren,  Kap. 3.2.15 „Zwischen- und Schraubdeckel einbauen“ (in umgekehrter Reihenfolge).

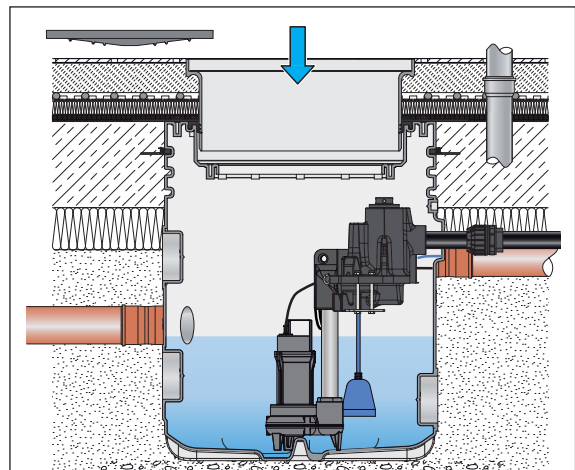


Befüllen sollte mit Trinkwasser durchgeführt werden.

Voraussetzungen:

- Alle Installationsarbeiten wurden abgeschlossen.
- Absperrschieber (falls vorhanden) in Zulaufleitung(en) wurden geöffnet.
- Steuerung ist an die Stromversorgung angeschlossen.

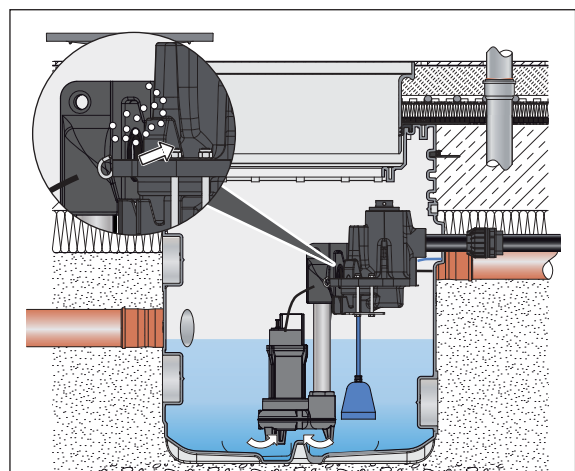
→ Sammelbehälter über die Zulaufleitung(en) oder die Wartungsöffnung bis ca. zur Oberkante der Tauchpumpe(n) mit Wasser befüllen.



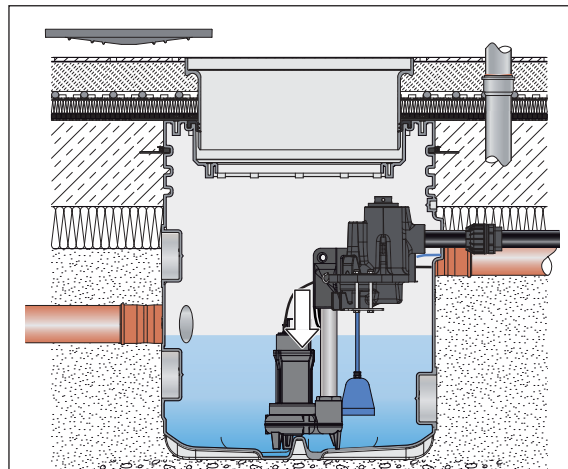
→ Tauchpumpe an der Steuerung einschalten und die Einheit „Tauchpumpe“ ein kleines Stück anheben.

ACHTUNG Gleitglaue muss noch in der Führung der Überwasserkupplung verbleiben.

Wasser strömt von unten in die Tauchpumpe, Luft wird nach oben in die Druckleitung verdrängt und entweicht über die Öffnung der Anschlusseinheit.



- Einheit „Tauchpumpe“ wieder ablassen bis Gleitglaue komplett in der Führung der Überwasserkupplung sitzt.
- Tauchpumpe ausschalten.



4.4 Probelauf durchführen

Voraussetzungen:

- Absperrschieber in der Zulaufleitung (falls vorhanden) ist geöffnet.
- Steuerung ist an die Stromversorgung angeschlossen.

Beim Probelauf beachten:

- Probelauf bei Inbetriebnahme mindestens zwei Mal durchführen.
- Probelauf mit Trinkwasser durchführen.
- Trockenlauf beim Probelauf vermeiden.
- Meldungen im Anzeigenfeld der Steuerung beobachten.

ACHTUNG

- Ist keine Nachlaufzeit eingestellt (Wert = 0), werden die Tauchpumpen bei Erreichen von Niveau „Grundlast AUS“ ausgeschaltet.
- Treten beim Ausschalten der Pumpe schlagende Geräusche/Vibrationen in der Druckleitung auf, ist eine Nachlaufzeit einzustellen bzw. die eingestellte Nachlaufzeit zu erhöhen.
- Wenn über die Niveauerfassung keine Flüssigkeit festgestellt wird, können die Pumpen nicht gestartet werden. Dies gilt für die Hand-Funktion, sowie für die 24 h Einschaltung und Fernwirksysteme.
- Anforderung bei Ausführung offene Staudruckglocke mit Lufteinperlung und bei Druckaufnehmer:
Wasserstand beim Niveau „Nachlaufzeit AUS“ befindet sich ca. 20 mm über Unterkante Niveaugeber.
- Anforderung bei Ausführung offene Staudruckglocke ohne Lufteinperlung:
Wasserstand beim Niveau „Nachlaufzeit AUS“ befindet sich ca. 20 mm unter Unterkante Staudruckglocke.

Sammelbehälter über die Zulaufleitung(en) oder über die Wartungsöffnung befüllen.

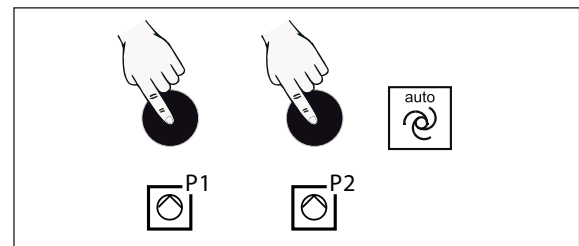
4.4.1 Multi-Flex duo

4.4.1.1 Ausführung mit Druckaufnehmer oder offener Staudruckglocke mit Lufteinperlung

Dargestellt: offene Staudruckglocke mit Lufteinperlung

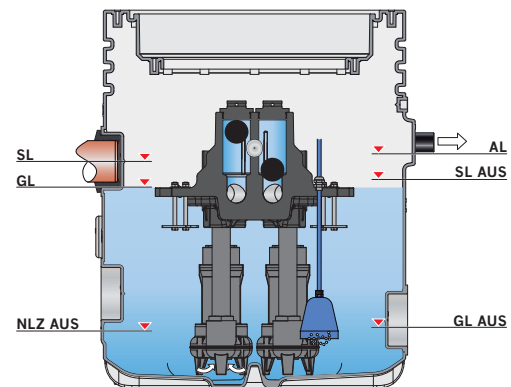
Automatikbetrieb starten:

- Beide Taster „auto“ drücken, um den Automatikbetrieb der Tauchpumpe 1 und 2 zu starten.



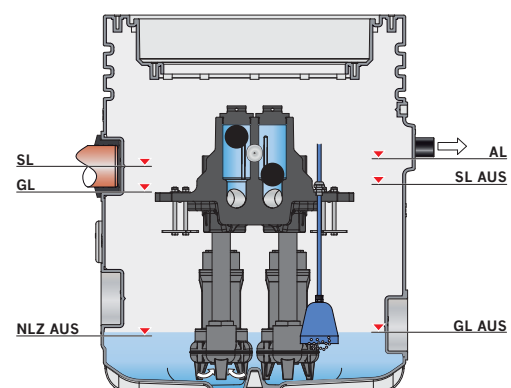
- Sammelbehälter befüllen.

Erreicht der Wasserstand das Niveau „Grundlast“ (GL), schaltet sich die Tauchpumpe 1 ein.



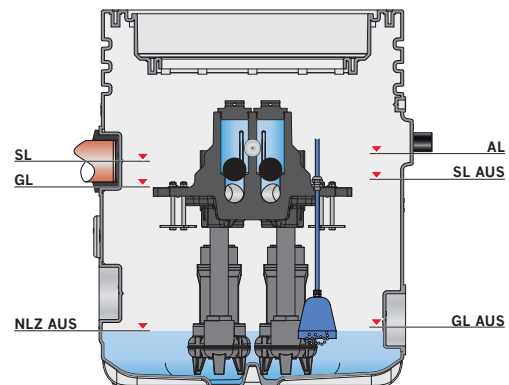
- Zulauf unterbrechen.

Erreicht der Wasserstand das Niveau „Grundlast AUS“ (GL AUS), wird die eingestellte Nachlaufzeit der Tauchpumpe 1 aktiviert.



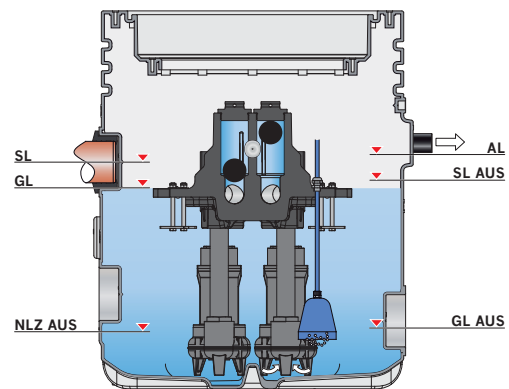
Nach Ablauf der Nachlaufzeit, wird die Tauchpumpe 1 abgeschaltet. Niveau „Nachlaufzeit AUS“ (NLZ AUS) wird erreicht.

ACHTUNG Liegt das Niveau nicht ca. 1-2 cm über der Unterkante des Niveaugebers (Kontrolle über die Wartungsöffnung), sollte die Nachlaufzeit angepasst werden.



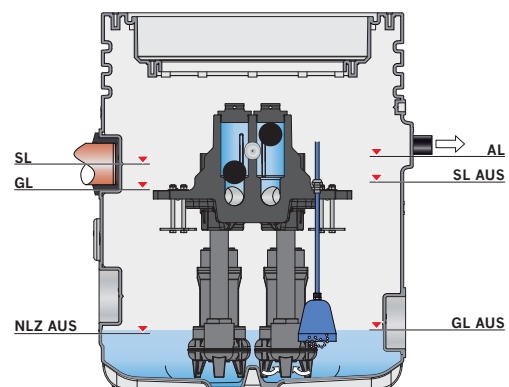
→ Sammelbehälter befüllen.

Erreicht der Wasserstand das Niveau „Grundlast“ (GL), schaltet sich die Tauchpumpe 2 ein.



→ Zulauf unterbrechen.

Erreicht der Wasserstand das Niveau „Grundlast AUS“ (GL AUS), wird die eingestellte Nachlaufzeit der Tauchpumpe 2 aktiviert.



Nach Ablauf der Nachlaufzeit, wird die Tauchpumpe 2 abgeschaltet. Niveau „Nachlaufzeit AUS“ (NLZ AUS) wird erreicht.

ACHTUNG Liegt das Niveau nicht ca. 1-2 cm über der Unterkante des Niveaugebers (Kontrolle über die Wartungsöffnung), sollte die Nachlaufzeit angepasst werden.

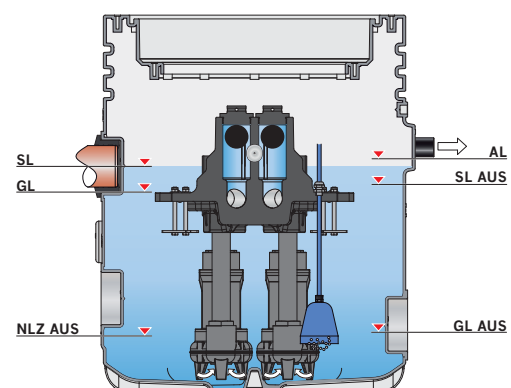
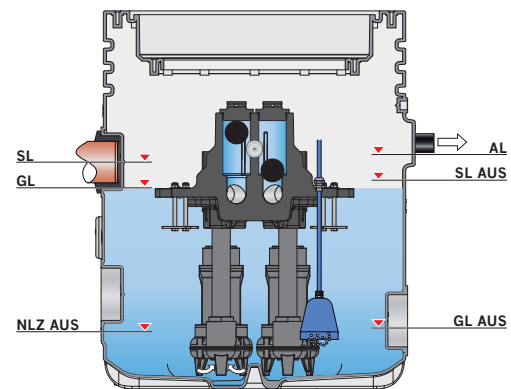
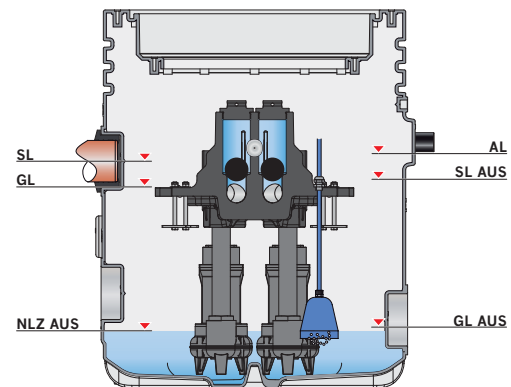
→ Sammelbehälter befüllen.

Erreicht der Wasserstand das Niveau „Grundlast“ (GL), schaltet sich die Tauchpumpe 1 ein.

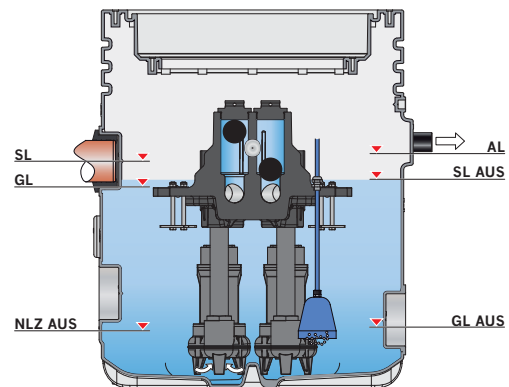
→ Zulauf soweit erhöhen, dass der Wasserstand weiter steigt.

Erreicht der Wasserstand das Niveau „Spitzenlast“ (SL), schaltet sich die Tauchpumpe 2 zusätzlich ein.

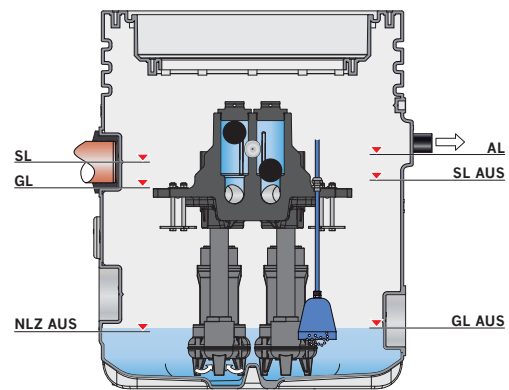
→ Zulauf unterbrechen.



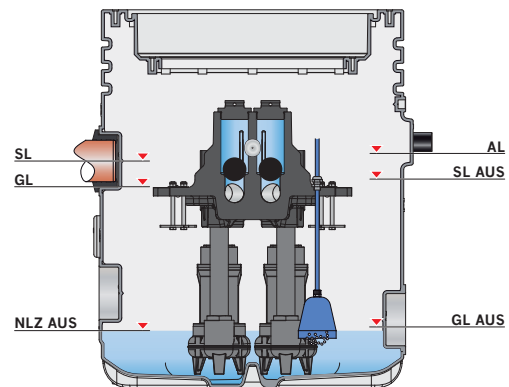
Erreicht der Wasserstand das Niveau „Spitzenlast AUS“ (SL AUS), schaltet sich die Tauchpumpe 2 aus.



Erreicht der Wasserstand das Niveau „Grundlast AUS“ (GL AUS), wird die Nachlaufzeit der Tauchpumpe 1 aktiviert.

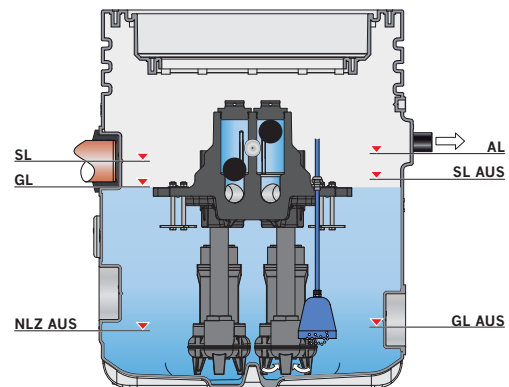


Nach Ablauf der Nachlaufzeit, wird die Tauchpumpe 1 abgeschaltet. Niveau „Nachlaufzeit AUS“ (NLZ AUS) wird erreicht.



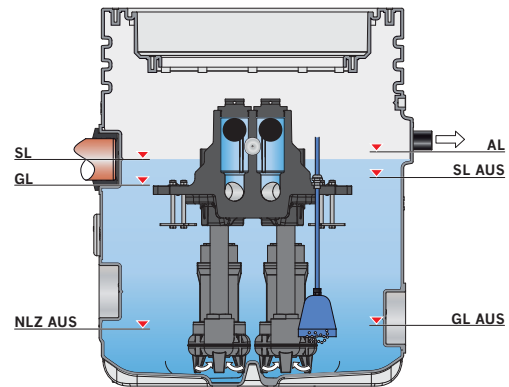
→ Sammelbehälter befüllen.

Erreicht der Wasserstand das Niveau „Grundlast“ (GL), schaltet sich die Tauchpumpe 2 ein.



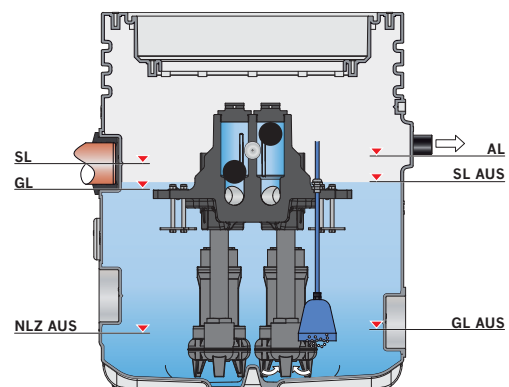
→ Zulauf soweit erhöhen, dass der Wasserstand weiter steigt.

Erreicht der Wasserstand das Niveau „Spitzenlast“ (SL), schaltet sich die Tauchpumpe 1 zusätzlich ein.



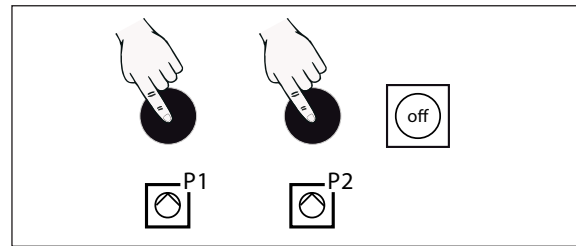
→ Zulauf unterbrechen.

Erreicht der Wasserstand das Niveau „Spitzenlast AUS“ (SL AUS), schaltet sich die Tauchpumpe 1 aus.




Automatikbetrieb beenden:

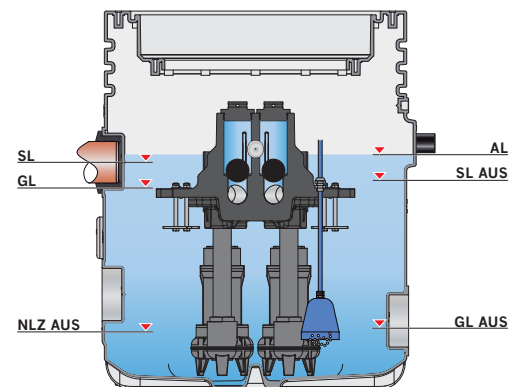
→ Beide Taster „off“ drücken, um den Automatikbetrieb der Pumpe 1 und 2 zu beenden.



→ Sammelbehälter befüllen.

Erreicht der Wasserstand das Niveau „Hochwasseralarm“ (AL):


- Alarm ertönt
- LED  leuchtet
- im Anzeigenfeld erscheint „Hochwasseralarm“



→ Zulauf beenden.

Störung quittieren:

→ Taster „reset enter“ drücken, um die Störung zu quittieren:

- Alarm geht aus
- LED  geht aus
- im Anzeigenfeld erlischt die Meldung „Hochwasseralarm“

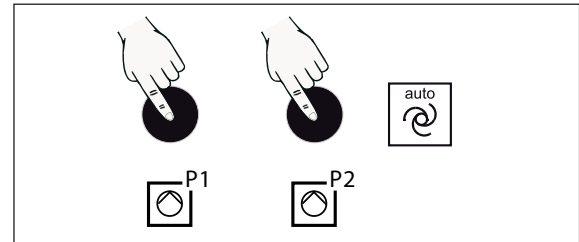


Der Probelauf ist beendet, Probelauf ein zweites Mal wiederholen.

4.4.1.2 Ausführung mit offener Staudruckglocke ohne Lufteinperlung

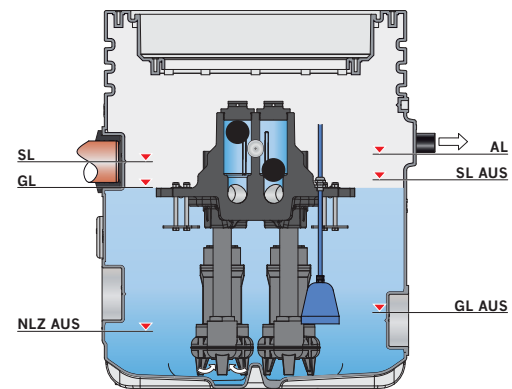
Automatikbetrieb starten:

- Beide Taster „auto“ drücken, um den Automatikbetrieb der Tauchpumpe 1 und 2 zu starten.



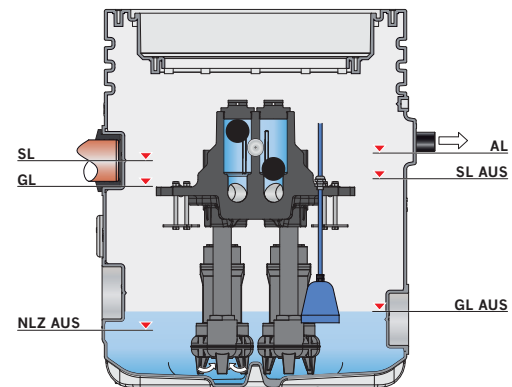
- Sammelbehälter befüllen.

Erreicht der Wasserstand das Niveau „Grundlast“ (GL), schaltet sich die Tauchpumpe 1 ein.



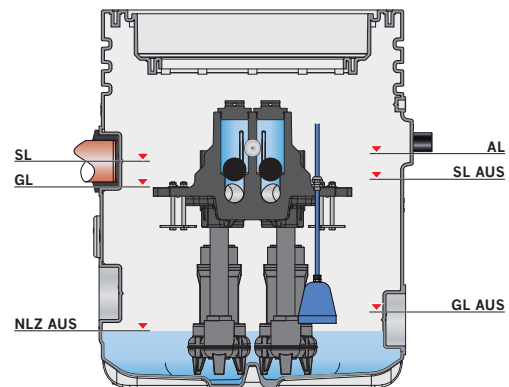
- Zulauf unterbrechen.

Erreicht der Wasserstand das Niveau „Grundlast AUS“ (GL AUS), wird die eingestellte Nachlaufzeit der Tauchpumpe 1 aktiviert.



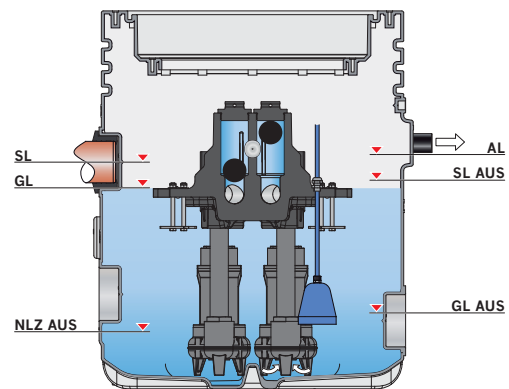
Nach Ablauf der Nachlaufzeit, wird die Tauchpumpe 1 abgeschaltet. Niveau „Nachlaufzeit AUS“ (NLZ AUS) wird erreicht.

ACHTUNG Liegt das Niveau nicht ca. 1-2 cm unter der Unterkante des Niveaugebers (Kontrolle über die Wartungsöffnung), sollte die Nachlaufzeit angepasst werden.



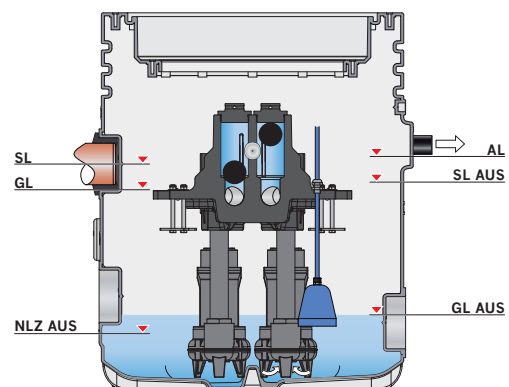
→ Sammelbehälter befüllen.

Erreicht der Wasserstand das Niveau „Grundlast“ (GL), schaltet sich die Tauchpumpe 2 ein.



→ Zulauf unterbrechen.

Erreicht der Wasserstand das Niveau „Grundlast AUS“ (GL AUS), wird die eingestellte Nachlaufzeit der Tauchpumpe 2 aktiviert.



Nach Ablauf der Nachlaufzeit, wird die Tauchpumpe 2 abgeschaltet. Niveau „Nachlaufzeit AUS“ (NLZ AUS) wird erreicht.

ACHTUNG Liegt das Niveau nicht ca. 1-2 cm unter der Unterkante des Niveaugebers (Kontrolle über die Wartungsöffnung), sollte die Nachlaufzeit angepasst werden.

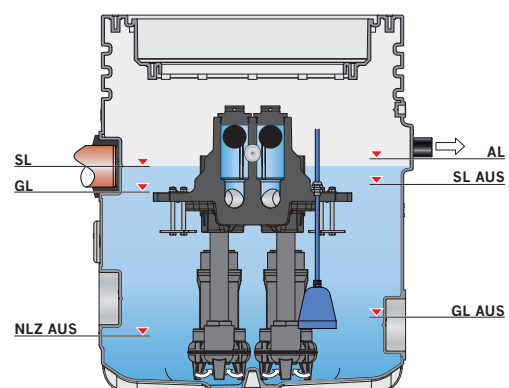
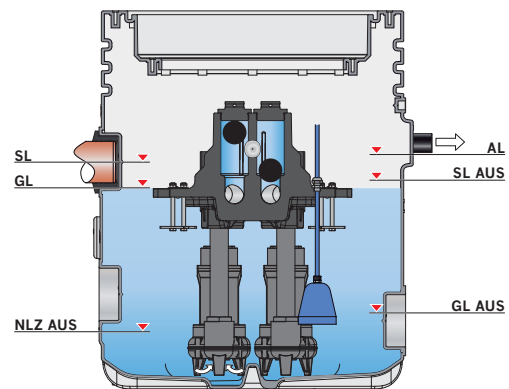
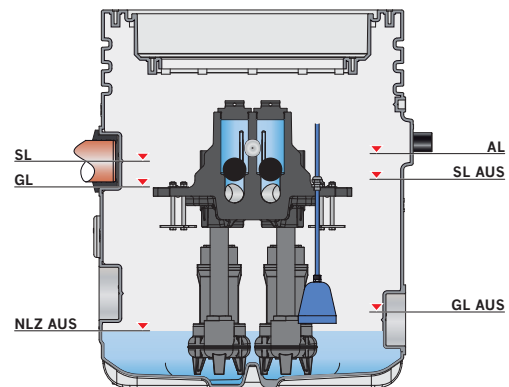
→ Sammelbehälter befüllen.

Erreicht der Wasserstand das Niveau „Grundlast“ (GL), schaltet sich die Tauchpumpe 1 ein.

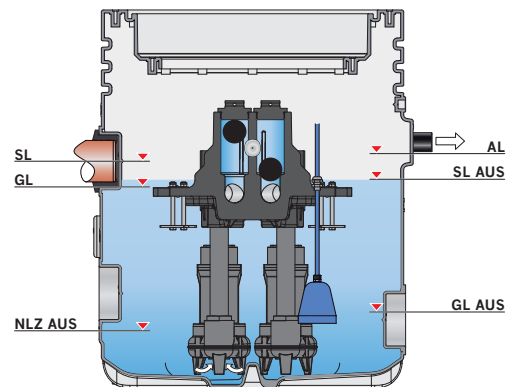
→ Zulauf soweit erhöhen, dass der Wasserstand weiter steigt.

Erreicht der Wasserstand das Niveau „Spitzenlast“ (SL), schaltet sich die Tauchpumpe 2 zusätzlich ein.

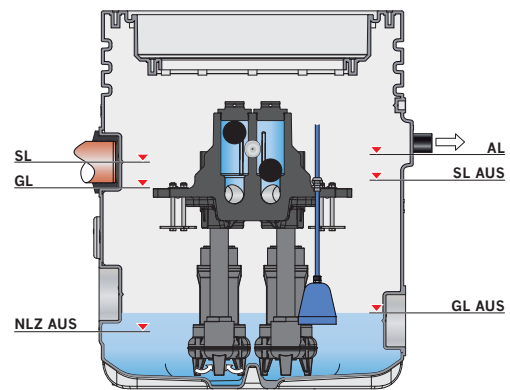
→ Zulauf unterbrechen.



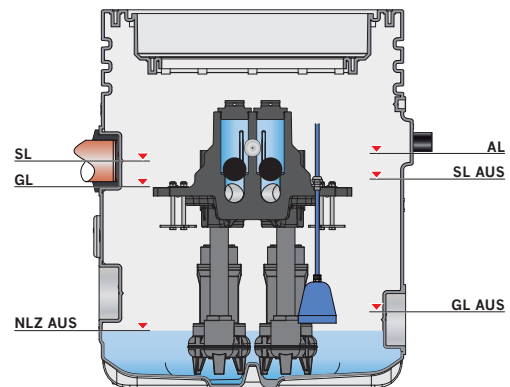
Erreicht der Wasserstand das Niveau „Spitzenlast AUS“ (SL AUS), schaltet sich die Tauchpumpe 2 aus.



Erreicht der Wasserstand das Niveau „Grundlast AUS“ (GL AUS), wird die Nachlaufzeit der Tauchpumpe 1 aktiviert.

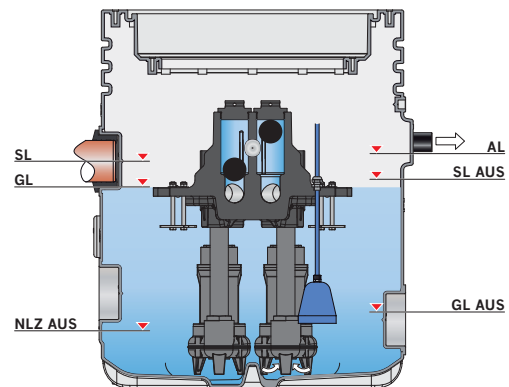


Nach Ablauf der Nachlaufzeit, wird die Tauchpumpe 1 abgeschaltet. Niveau „Nachlaufzeit AUS“ (NLZ AUS) wird erreicht.



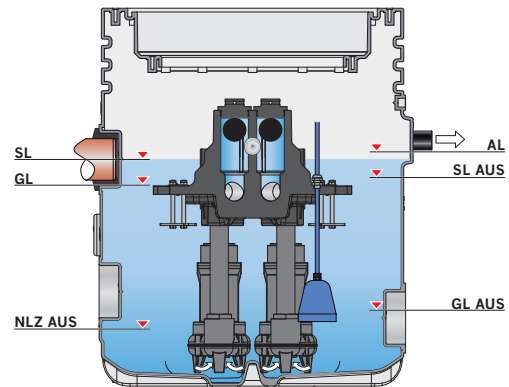
→ Sammelbehälter befüllen.

Erreicht der Wasserstand das Niveau „Grundlast“ (GL), schaltet sich die Tauchpumpe 2 ein.



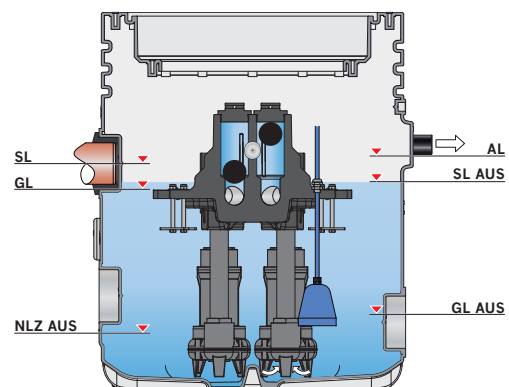
→ Zulauf soweit erhöhen, dass der Wasserstand weiter steigt.

Erreicht der Wasserstand das Niveau „Spitzenlast“ (SL), schaltet sich die Tauchpumpe 1 zusätzlich ein.



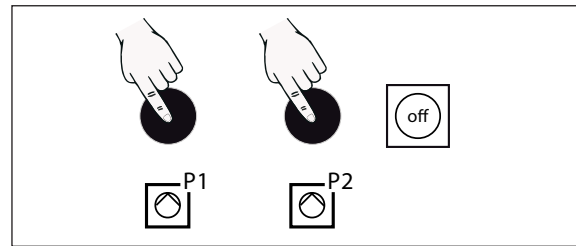
→ Zulauf unterbrechen.

Erreicht der Wasserstand das Niveau „Spitzenlast AUS“ (SL AUS), schaltet sich die Tauchpumpe 1 aus.




Automatikbetrieb beenden:

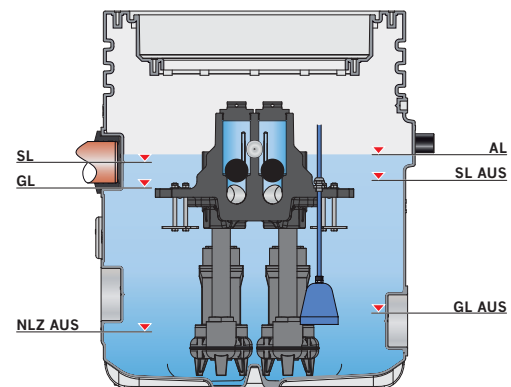
- Beide Taster „off“ drücken, um den Automatikbetrieb der Pumpe 1 und 2 zu beenden.



- Sammelbehälter befüllen.


Erreicht der Wasserstand das Niveau „Hochwasseralarm“ (AL):

- Alarm ertönt
- LED  leuchtet
- im Anzeigenfeld erscheint „Hochwasseralarm“



- Zulauf beenden.

Störung quittieren:

- Taster „reset enter“ drücken, um die Störung zu quittieren:
 - Alarm geht aus
 - LED  geht aus
 - im Anzeigenfeld erlischt die Meldung „Hochwasseralarm“



Der Probelauf ist beendet, Probelauf ein zweites Mal wiederholen.

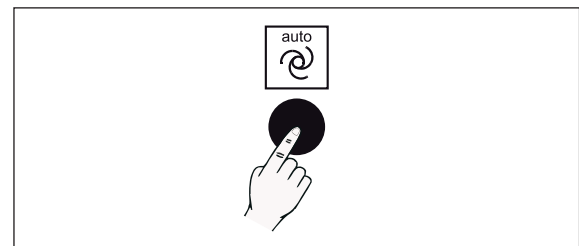
4.4.2 Multi-Flex mono

4.4.2.1 Ausführung mit Druckaufnehmer oder offener Staudruckglocke mit Lufteinperlung

Dargestellt: offene Staudruckglocke mit Lufteinperlung

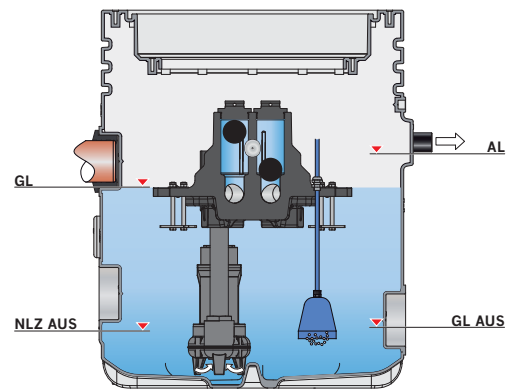
Automatikbetrieb starten:

→ Taster „auto“ drücken, um den Automatikbetrieb der Tauchpumpe zu starten.



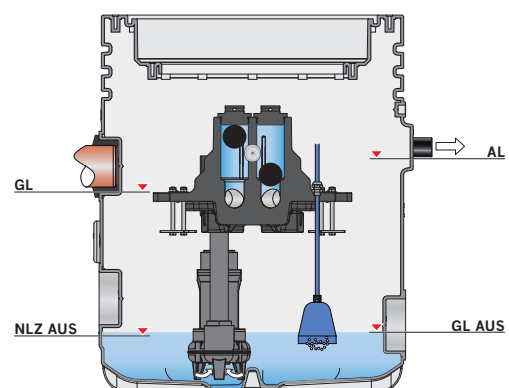
→ Sammelbehälter befüllen.

Erreicht der Wasserstand das Niveau „Grundlast“ (GL), schaltet sich die Tauchpumpe ein.



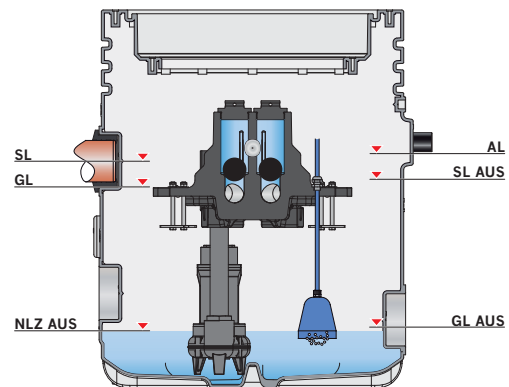
→ Zulauf unterbrechen.

Erreicht der Wasserstand das Niveau „Grundlast AUS“ (GL AUS), wird die eingestellte Nachlaufzeit der Tauchpumpe aktiviert.



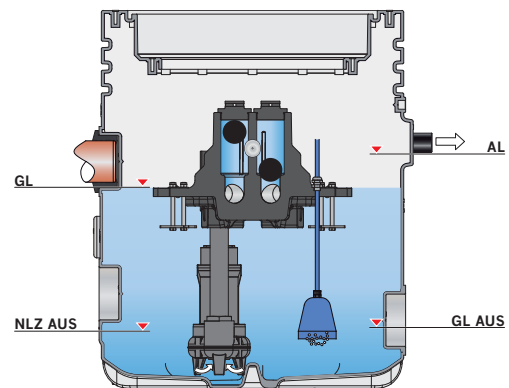
Nach Ablauf der Nachlaufzeit, wird die Tauchpumpe abgeschaltet. Niveau „Nachlaufzeit AUS“ (NLZ AUS) wird erreicht.

ACHTUNG Liegt das Niveau nicht ca. 1-2 cm über der Unterkante des Niveaugebers (Kontrolle über die Wartungsöffnung), sollte die Nachlaufzeit angepasst werden.



→ Sammelbehälter befüllen.

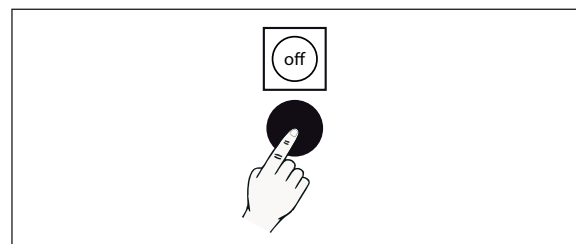
Erreicht der Wasserstand das Niveau „Grundlast“ (GL), schaltet sich die Tauchpumpe ein.



→ Zulauf beenden.


Automatikbetrieb beenden:

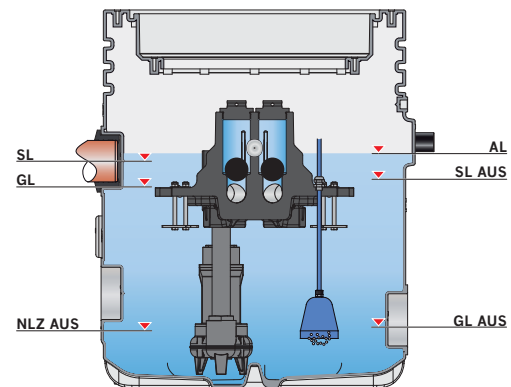
→ Taster „off“ drücken, um den Automatikbetrieb der Tauchpumpe zu beenden.



→ Sammelbehälter befüllen.


Erreicht der Wasserstand das Niveau „Hochwasseralarm“ (AL):

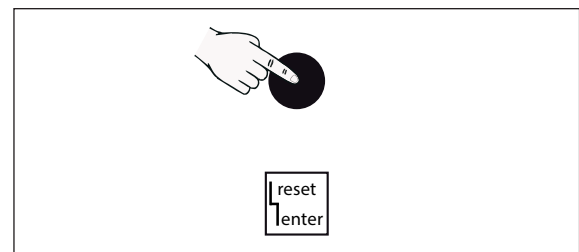
- Alarm ertönt
- LED ●  leuchtet
- im Anzeigenfeld erscheint „Hochwasseralarm“



→ Zulauf beenden.

Störung quittieren:

- Taster drücken, um die Störung zu quittieren:
 - Alarm geht aus
 - LED ●  leuchtet
 - im Anzeigenfeld erlischt die Meldung „Hochwasseralarm“

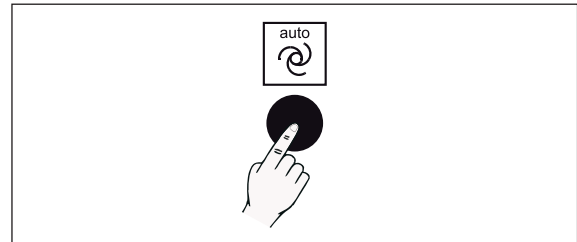


Der Probelauf ist beendet, Probelauf ein zweites Mal wiederholen.

4.4.2.2 Ausführung mit offener Staudruckglocke ohne Lufteinperlung

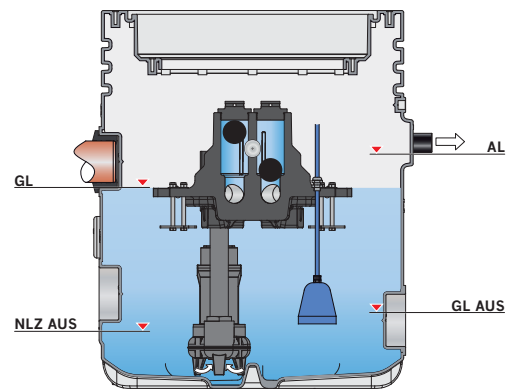
Automatikbetrieb starten:

- Taster „auto“ drücken, um den Automatikbetrieb der Tauchpumpe zu starten.



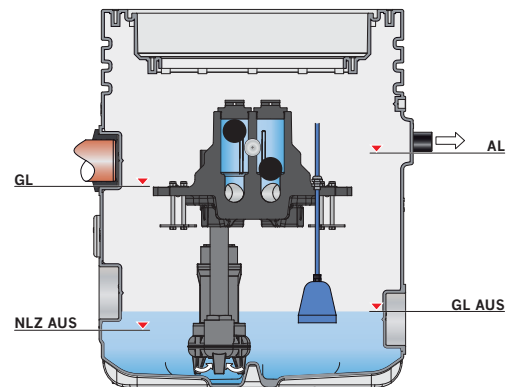
- Sammelbehälter befüllen.

Erreicht der Wasserstand das Niveau „Grundlast“ (GL), schaltet sich die Tauchpumpe ein.



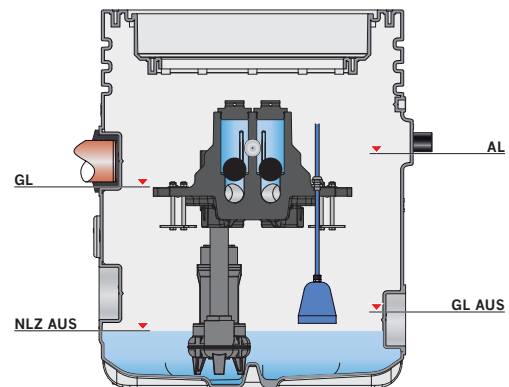
- Zulauf unterbrechen.

Erreicht der Wasserstand das Niveau „Grundlast AUS“ (GL AUS), wird die eingestellte Nachlaufzeit der Tauchpumpe aktiviert.



Nach Ablauf der Nachlaufzeit, wird die Tauchpumpe abgeschaltet. Niveau „Nachlaufzeit AUS“ (NLZ AUS) wird erreicht.

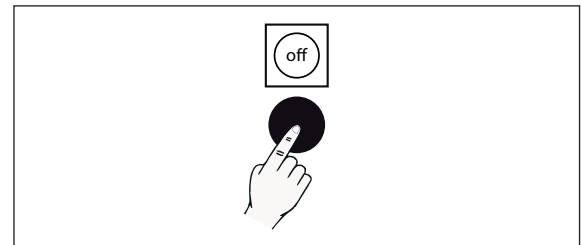
ACHTUNG Liegt das Niveau nicht ca. 1-2 cm unter der Unterkante des Niveaugebers (Kontrolle über die Wartungsöffnung), sollte die Nachlaufzeit angepasst werden.



→ Zulauf beenden.


Automatikbetrieb beenden:

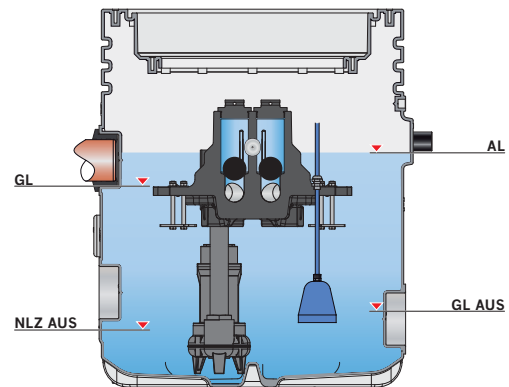
→ Taster „off“ drücken, um den Automatikbetrieb der Tauchpumpe zu beenden.



→ Sammelbehälter befüllen.

Erreicht der Wasserstand das Niveau „Hochwasseralarm“ (AL):



- Alarm ertönt
- LED  leuchtet
- im Anzeigenfeld erscheint „Hochwasseralarm“

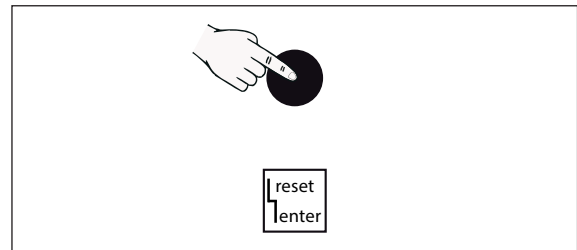


→ Zulauf beenden.

Störung quittieren:




→ Taster drücken, um die Störung zu quittieren:

- Alarm geht aus
- LED   leuchtet
- im Anzeigenfeld erlischt die Meldung „Hochwasseralarm“



Der Probelauf ist beendet, Probelauf ein zweites Mal wiederholen.

4.4.3 Abschlussarbeiten

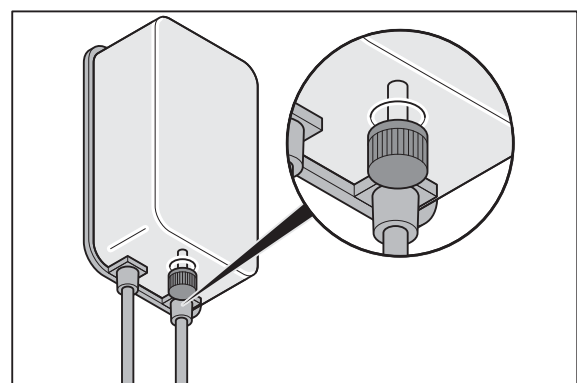
- Bei Ausführung mit Kleinstkompressor (optional): Lufteinperlung einstellen
 Kap. 4.5 „Lufteinperlung (optional) einstellen“
- Einstellungen dokumentieren,  Kap. 4.2 „Steuerung einstellen“
- Inbetriebnahme dokumentieren,  Anhang „Inbetriebnahmeprotokoll“
- Automatikbetrieb an der Steuerung einstellen
- Wartungsöffnung schließen.

Abwasserhebeanlage ist betriebsbereit.

4.5 Lufteinperlung (optional) einstellen


Zur Verringerung der Lautstärke und des Stromverbrauchs ist der Luftaustritt am Kleinstkompressor einzustellen.

- Lufteinperlung mit der Schraube am Kleinstkompressor so einstellen, dass nur wenige Luftblasen am Ende der Staudruckglocke austreten (Kontrolle über Revisionsöffnung).



4.6 Betrieb

Die Anlage arbeitet automatisch, erforderliche Arbeiten für den Betreiber während des Betriebs beschränken sich auf:

- Reinigung des Ablaufsystems bei Bedarf (gilt für „Aufsatzstück für fäkalienfreien Einsatz mit Ablaufsystem“):
 - Rost herausnehmen.
 - Deckel herausnehmen.
 - Ablaufsystem demontieren.
 - Bauteile reinigen, wieder montieren und einsetzen.
 - Geruchverschluss des Ablaufsystems mit Frischwasser befüllen.
- Betriebsüberwachung und Wartung,  Kap. 1.6 „Verantwortung des Eigentümers“.

5 Störungsbehebung






WARNUNG

Stromschlaggefahr

- Arbeiten an elektrischen Anschlüssen dürfen nur von Elektrofachkräften durchgeführt werden.
- Steuerung vor der Störungsbehebung von der Stromversorgung trennen.

VORSICHT

Überflutung bei unsachgemäßer Sanitärinstallation

- Arbeiten an den sanitären Einrichtungen dürfen nur von Fachkräften ausgeführt werden,  Kap. 1.3 „Qualifikation von Personen“.
- Ausschließlich Originalersatzteile verwenden.
- Reparaturen an der Abwasserhebeanlage von ACO oder ACO Service Partner durchführen lassen,  Seite 2 „ACO Service“.
- Kontakt mit Abwasser vermeiden und Schutzausrüstungen tragen,  Kap. 1.4 „Persönliche Schutzausrüstungen“.
- Arbeiten an den Anschlüssen und Leitungen nur im drucklosen Zustand durchführen.


Verbrennungen durch heiße Oberflächen


- Pumpenmotoren abkühlen lassen.

ACHTUNG

Akustischer Alarm bei Stromausfall und Hochwasseralarm


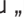
- Abwasserzufuhr unbedingt unterbrechen und Ursachen beseitigen.

Für einen sicheren und störungsfreien Betrieb sind ausschließlich Original-Ersatzteile von ACO zulässig,  Einführung „Service“.



















Für Reparaturen und Ersatzteilbestellungen: Serien- und Artikelnummer angeben,  Kap. 2.6 „Typenschild“




Auflistungen erheben keinen Anspruch auf Vollständigkeit.

5.1 Störungen an Multi-Flex duo und mono



















Störung	Ursache(n)	Abhilfe
Pumpe ohne Funktion	Stromaufnahme zu hoch (automatische Abschaltung)	Taste „Auswahl Quittung“ an Steuerung ca. 2 Sekunden gedrückt halten Bleibt Störung bestehen: Rücksprache mit dem ACO Service
	Steuerung ohne Stromversorgung	Stromversorgung wieder herstellen (Elektriker)
	Automatikbetrieb nicht eingeschaltet	Automatikbetrieb einschalten
	Pumpenmotor defekt	Austausch der Pumpe erforderlich (ACO Service)
	Pumpe durch Fremdkörper blockiert	Wartung der Pumpe erforderlich (ACO Service)
Pumpe fördert nicht bzw. zu wenig oder Sammelbehälter voll	Falsche Drehrichtung Phasen L1, L2, L3 vertauscht	Drehrichtung prüfen, ggf. 2 Phasen über Phasenwechsler im Stecker drehen (Elektriker)
	Druckleitung verstopft	Druckleitung reinigen
	Laufrad (Tauchpumpe) verstopft	Wartung der Tauchpumpe erforderlich (ACO Service)
	Pumpenteile verschlissen	Reparatur der Tauchpumpe erforderlich (ACO Service)
Pumpe läuft nur im manuellen Betrieb	Niveaugeber falsch eingestellt bzw. defekt	Einstellwerte im Menü kontrollieren,  Kap. 4.2 „Steuerung einstellen“
	Kleinstkompressor der Lufteinperlung bei Verwendung einer offenen Staudruckglocke defekt	Kleinstkompressor austauschen
Hochwasseralarm (Wasserstand über Niveau „Hochwasser“)	Druckleitung verstopft	Druckleitung reinigen
	Niveau Hochwasser falsch eingestellt	Einstellwerte „Hochwasser“ im Menü kontrollieren,  Kap. 4.2 „Steuerung einstellen“
	Pumpe(n) beschädigt	Pumpe(n) prüfen und ggf. austauschen (ACO Service)
Schlagende Geräusche/ Vibrationen in der Druckleitung beim Ausschalten der Tauchpumpe(n)	Nachlaufzeit der Pumpe(n) zu gering	Nachlaufzeit der Pumpe(n) erhöhen bzw. anpassen




5.2 Störungsmeldungen an der Steuerung -duo

Anzeigenfeld	LED-Anzeige	Ursache(n)	Abhilfe
P1: ohne Last P2: ohne Last	 	Pumpe nimmt keinen Strom auf: <ul style="list-style-type: none"> ■ Klemme nicht richtig angezogen ■ Pumpe defekt ■ Stromaufnahme falsch hinterlegt 	<ul style="list-style-type: none"> ■ Klemme richtig anziehen ■ Pumpe tauschen ■ Einstellung korrigieren
Überstrom	 	Motorstrom der entsprechenden Pumpe ist höher als der eingestellte Wert der Strombegrenzung	Störung quittieren * Netzeinspeisung, Pumpenkabel und Pumpe überprüfen
Trockenlaufschutz aktiviert	 	Kontakt für den Trockenlaufschutz hat geöffnet	Störung quittieren * Pumpe bzw. Niveaugeber auf Funktion überprüfen, Niveau überprüfen
Laufzeit - Alarm	 	Auslösung nach dreimaligen Wechsel	Störung quittieren * Pumpen auf Funktion, bzw. Laufzeitwechsel-Einstellungen überprüfen
Laufzeit kleiner Pumpenwechsel	 	Laufzeit-Maximum ist kleiner als der eingestellte Wert des Laufzeit-Wechsels	Störung quittieren * Laufzeitwechsel-, Laufzeitmaximum – Einstellungen überprüfen
Einschalt- unter Ausschalt- punkt	 	Einstellungen für Ein- und Ausschalt- punkt überschneiden sich	Störung quittieren * Niveaueinstellungen überprüfen
Hochwasser unter Einschalt- punkt	 	Einstellungen für Hochwasser- alarm und Einschalt- punkt überschneiden sich	Störung quittieren * Niveaueinstellungen überprüfen
Einschalt- punkt über Spitzenlast	 	Einschalt- punkt für die Grundlastpumpe liegt über dem Einschalt- punkt der Spitzenlastpumpe	Störung quittieren * Niveaueinstellungen überprüfen
Drehfeld - Fehler	 	Eine oder zwei Phasen fehlen bzw. Drehfeld stimmt nicht	Kontrollieren ob alle 3 Phasen anliegen und ob das Drehfeld (rechts) stimmt

Anzeigenfeld	LED-Anzeige	Ursache(n)	Abhilfe
Hochwasser-Alarm		Pegel hat die Hochwasser-einstellung überschritten	Störung quittieren * Pumpen auf Funktion, bzw. Hochwasserniveau Einstellung überprüfen
		Niveau Hochwasser falsch eingestellt	„Hochwasser“ im Menü einstellen,  Kap. 4.2 „Steuerung einstellen“ Störung quittieren *
		Automatikbetrieb ist ausgeschaltet	Automatikbetrieb einschalten Störung quittieren *
		Pumpenmotor defekt	Austausch der Pumpe erforderlich (ACO Service)
		Laufwerk verstopft	Wartung der Pumpe erforderlich (ACO Service)
		Staudruckglocke verstopft	Staudruckglocke reinigen
		Druckaufnehmer defekt	Austausch des Druckaufnehmer
		Druckleitung verstopft	Druckleitung reinigen
Pumpe(n) beschädigt	Pumpe(n) prüfen und ggf. austauschen (ACO Service)		
ATEX: Pegel unter Ausschaltpunkt		Atex Mode ist aktiviert, und der Pegel liegt unter dem Ausschaltpunkt der angewählten Pumpe	Im Ex- Bereich muss der Pegel erst wieder über den Ausschaltpunkt der Pumpen steigen bevor diese eingeschaltet werden können. Wenn sich die Pumpen nicht im Ex Bereich befinden kann der Atex - Mode im Menü deaktiviert werden.
* Taste „Auswahl Quittung“ an Steuerung ca. 2 Sekunden gedrückt halten. Bleibt Störung bestehen: beschriebene Arbeiten durchführen, gegebenenfalls Rücksprache mit ACO Service			

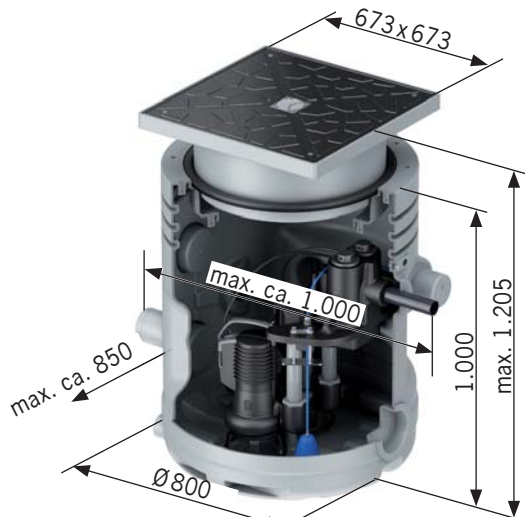
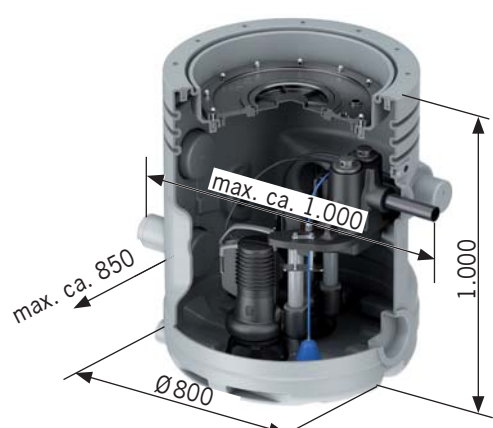
5.3 Störungsmeldungen an der Steuerung -mono

Anzeigenfeld	LED-Anzeige	Ursache(n)	Abhilfe
ohne Last	 	Pumpe nimmt keinen Strom auf: <ul style="list-style-type: none"> ■ Klemme nicht richtig angezogen ■ Pumpe defekt ■ Stromaufnahme falsch hinterlegt 	<ul style="list-style-type: none"> ■ Klemme richtig anziehen ■ Pumpe tauschen ■ Einstellung korrigieren
Überstrom	 	Motorstrom der Pumpe ist höher als der eingestellte Wert der Strombegrenzung	Störung quittieren * Netzeinspeisung, Pumpenkabel und Pumpe überprüfen
Einschalt- unter Ausschalt- punkt	 	Einstellungen für Ein- und Ausschalt- punkt überschneiden sich	Störung quittieren * Niveaueinstellungen überprüfen
Hochwasser unter Einschalt- punkt	 	Einstellungen für Hochwasser- alarm und Einschalt- punkt überschneiden sich	Störung quittieren * Niveaueinstellungen überprüfen
Laufzeit - Fehler	 	Auslösung nach dreimaligen Wechsel	Störung quittieren * Pumpen auf Funktion, bzw. Laufzeitwechsel- Einstellungen überprüfen
Trockenlaufschutz aktiviert	 	Kontakt für den Trockenlaufschutz hat geöffnet	Störung quittieren * Pumpe bzw. Niveaugeber auf Funktion überprüfen, Niveau überprüfen
Interface < mA	 	Signal der externen Niveausonde kleiner als 3 mA	Störung quittieren * Niveausonde, Ex- Barriere und elektrische Verbindungen überprüfen
Schalt- punkte überprüfen	 	Messbereich der externen Niveausonde geändert. Schalt- punkte liegen außerhalb des Messbereichs	Störung quittieren * Niveaueinstellungen überprüfen
Drehfeld - Fehler	 	Eine oder zwei Phasen fehlen bzw. Drehfeld stimmt nicht	Kontrollieren ob alle 3 Phasen anliegen und ob das Drehfeld (rechts) stimmt

Anzeigenfeld	LED-Anzeige	Ursache(n)	Abhilfe
Hochwasser-Alarm		Pegel hat die Hochwasser-einstellung überschritten	Störung quittieren * Pumpe auf Funktion, bzw. Hochwasserniveau Einstellung überprüfen
		Niveau Hochwasser falsch eingestellt	„Hochwasser“ im Menü einstellen,  Kap. 4.2 „Steuerung einstellen“ Störung quittieren *
		Automatikbetrieb ist ausgeschaltet	Automatikbetrieb einschalten Störung quittieren *
		Pumpenmotor defekt	Austausch der Pumpe erforderlich (ACO Service)
		Laufwerk verstopft	Wartung der Pumpe erforderlich (ACO Service)
		Staudruckglocke verstopft	Staudruckglocke reinigen
		Druckaufnehmer defekt	Austausch des Druckaufnehmer
		Druckleitung verstopft	Druckleitung reinigen
Pumpe(n) beschädigt	Pumpe(n) prüfen und ggf. austauschen (ACO Service)		
ATEX: Pegel unter Ausschaltpunkt		Atex Mode ist aktiviert, und der Pegel liegt unter dem Ausschaltpunkt der Pumpe	Im Ex- Bereich muss der Pegel erst wieder über den Ausschaltpunkt der Pumpe steigen bevor diese eingeschaltet werden können. Wenn sich die Pumpe nicht im Ex Bereich befinden kann der Atex - Mode im Menü deaktiviert werden.
<p>* Taste „Auswahl Quittung“ an Steuerung ca. 2 Sekunden gedrückt halten. Bleibt Störung bestehen: beschriebene Arbeiten durchführen, gegebenenfalls Rücksprache mit ACO Service</p>			

6 Technische Daten

6.1 Abwasserhebeanlage

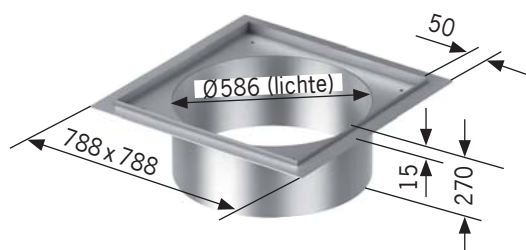
Typ	Abmessungen**	Inhalt		Komplettgewichte*	
		Nutzvolumen [l]	Gesamt [l]	Leer [kg]	maximal [kg]
Multi-Flex -UF		15 bis 180	380	165 (duo) 125 (mono)	545 (duo) 505 (mono)
Multi-Flex -FR		15 bis 180	380	170 (duo) 130 (mono)	550 (duo) 510 (mono)
<p>* Wertangaben mit schwerster Tauchpumpe und schwerstem Aufsatzstück, jedoch ohne Zubehör. Kombinationen mit anderen Tauchpumpen und Aufsatzstücken entsprechend leichter, Kap. 2.4 „Lieferumfang Multi-Flex -UF“ bzw. 2.5 „Lieferumfang Multi-Flex -FR“.</p> <p>** Abmessungen zu den Anschlüssen, Kap. 2.8.1 „Multi-Flex -UF“ bzw. 2.8.2 „Multi-Flex -FR“.</p>					

6.2 Aufsatzkörper

6.2.1 Werkstoff Polyethylen



6.2.2 Werkstoff Edelstahl



6.3 Tauchpumpen

Daten gelten für eine Pumpeneinheit.

6.3.1 Abmessungen

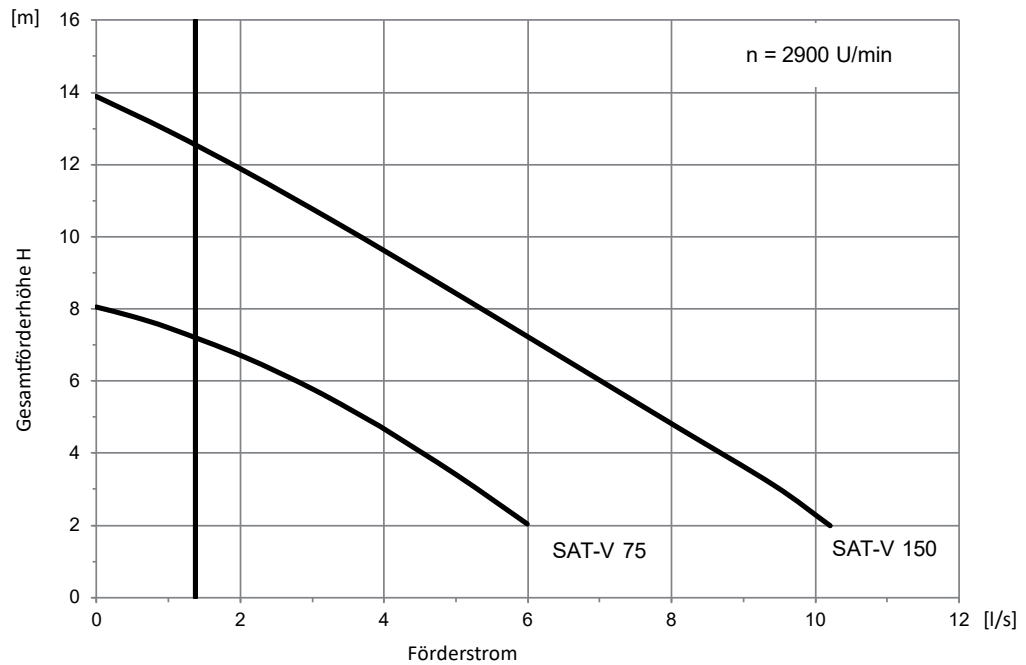


6.3.2 Technische Daten und Einsatzgrenzen

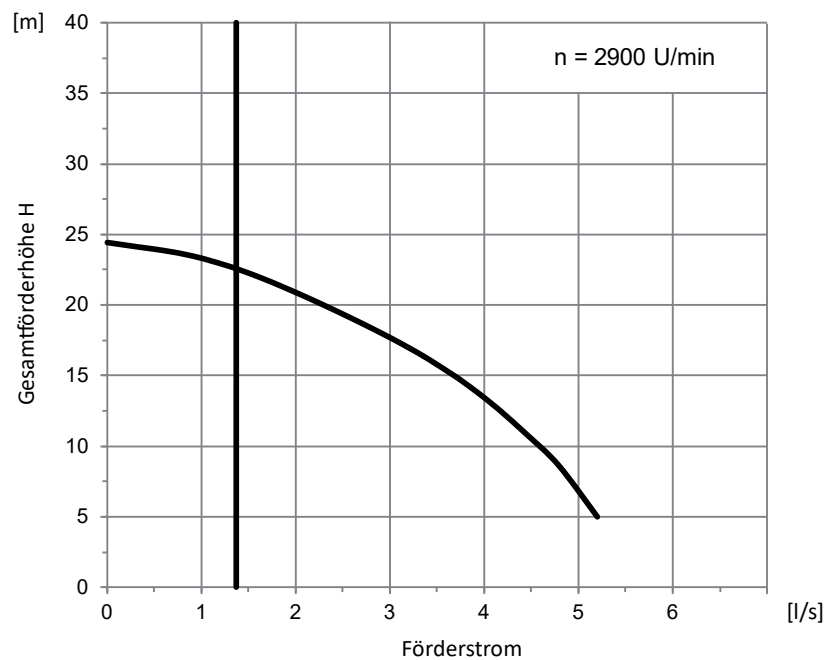
Daten	Werte		
	SAT-V 75/2/50/D	SAT-V 150/2/50/D	SITA 200 N-ex-G
Kabeltyp des Anschlusskabels:	4G1	4G1	4G1,5 + 3x1
Betriebsspannung Pumpenmotor [V]:	400	400	400
Frequenz [Hz]:	50	50	50
Drehzahl Pumpenmotor [1/min]:	2.900	2.900	2.824
Leistungsaufnahme Pumpenmotor P1 [kW]:	0,7	1,5	1,78
Leistung Pumpenmotor P2 [kW]:	0,6	1,1	1,50
Nennstrom Pumpenmotor [A]:	1,3	2,6	3,3
Maximaler Kugeldurchgang [mm]:	40	50	–
pH-Wert Medium:	6 – 14	6 – 14	6 – 14
Gewicht [kg]:	17,9	22,4	37,7

6.3.3 Leistungsdiagramme SAT-V

SAT-V 75/2/50/D und SAT-V 150/2/50/D



6.3.4 Leistungsdiagramm SITA 200 N-ex-G



6.4 Notwendige Niveaugeber

6.4.1 Druckaufnehmer

Technische Daten	Werte	
Länge des Anschlusskabels:	20 m	40 m (60 bzw. 80 m auf Anfrage)
Ausgangssignal:	4 – 20 mA	
Einsatz für Umgebungstemperatur:	minus 10 – plus 70 °C	
Messbereich:	0 – 200 mbar	
Biegeradius Anschlusskabel:	maximal 120 mm	
Gewicht:	2 kg	3,4 kg
Abmessungen des Druckaufnehmers:	Ø 30 x 160 mm	

6.4.2 Offene Staudruckglocke

Technische Daten	Werte
Länge des Anschlusschlauchs:	20 m
Messprinzip:	Pneumatische Staudruckmessung
Einsatzbereich:	In stark verschmutzten und viskosen Medien sowie explosionsgefährdeten Bereichen der Zone 1 + 2
Einschränkung:	Nicht für aggressive Medien und Temperaturen grösser als 40 °C
Werkstoff:	Grauguss
Gewicht:	1 kg
Abmessungen:	Ø 110 x 100 mm

6.5 Lufteinperlung (Zubehör)

Zum Einsatz bei Verwendung der offenen Staudruckglocke.

Technische Daten	Werte
Kleinstkompressor Anschluss:	230 V
Steckerfertig, Länge des Anschlusskabels:	1,5 m
Einsatzbereich:	Pneumatische Staudruckmessung
Länge der Schlauchleitungen:	0,1 und 0,5 m
Maximaler Druck:	300 mbar
Volumenstrom:	250 l/h
Betriebsgeräusch:	< 38 dBA
Leistungsaufnahme:	5 W
Ausführung:	T-Einschraubverschraubung und Rückschlagventil
Gewicht:	0,6 kg
Abmessungen (B x H x T):	135 x 75 x 60 mm

6.6 Steuerungen

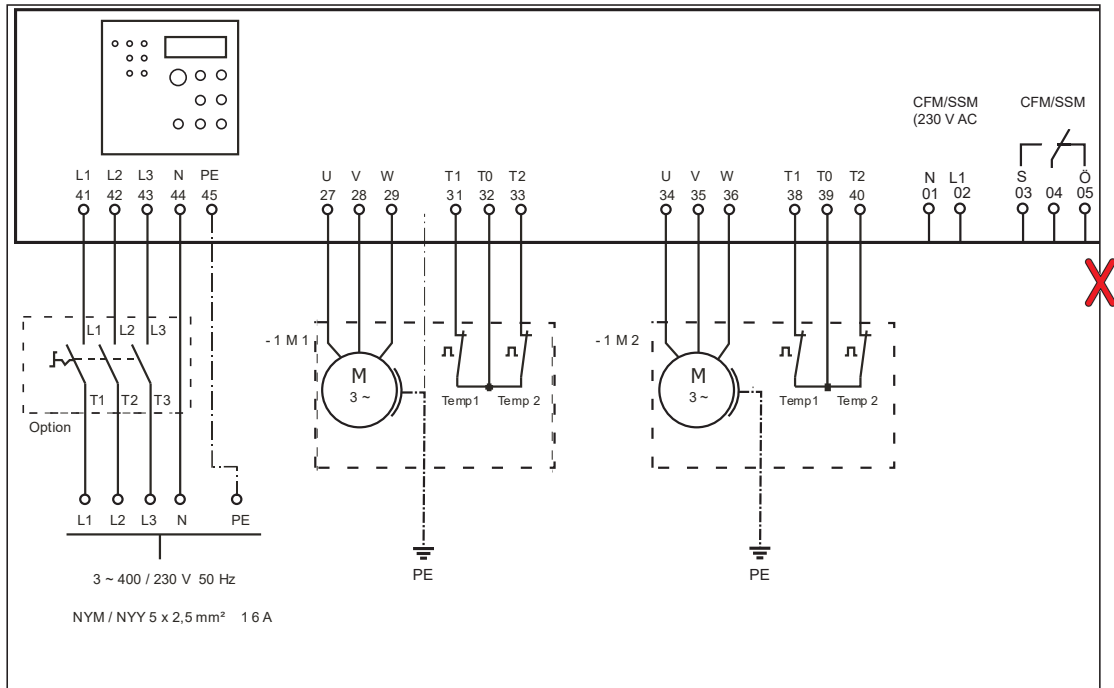
6.6.1 Steuerung -duo

Technische Daten	Ausführungen
Leistungsaufnahme:	1,4 kW (2 x SAT-V 75/2/50/D)
	3,0 kW (2 x SAT-V 150/2/50/D)
	3,6 kW (2 x SITA 200 N-ex-G)
Stromversorgung:	3 ~ 400V (L1, L2, L3, N, PE)
Frequenz:	50/60 Hz
Steuerspannung:	230V / AC / 50 Hz
CEE Steckdose:	16 A
Absicherung (bauseits):	3 x 16 A (träge) bzw. gemäß Vorortbedingungen
Leistungsaufnahme (Schütze angezogen):	< 20 VA
Leistungsaufnahme im Ruhebetrieb:	< 10 VA
Bereich der elektrischen Motorstrombegrenzung:	0,3 – 14 A
Alarmkontakt 230 V:	1 A
Alarmkontakt potentialfrei:	3 A
Druckbereich (interner Sensor):	0 – 2 mWs (0 – 5 mWs optional)
Spannungsversorgung für 4–20 mA Sonde:	ca. 24 V/DC
Sicherung:	5 x 20 1AT (Alarmausgang)
Vorsicherung:	5 x 20 100 mA
Temperaturbereich:	-20 bis +60 °C
Gehäuse:	Polycarbonat
Schutzart:	IP 54
Kabelverschraubungen:	2 x M 25 x 1,5 und 1 x M 16 x 1,5
Schlauchanschluss:	10/8 mm
Abmessungen:	320 x 300 x 120 mm (B x H x T, inklusive Kabelverschraubungen)
Gewicht:	5,4 kg
Abmessungen (B x H x T):	320 x 300 x 120 mm

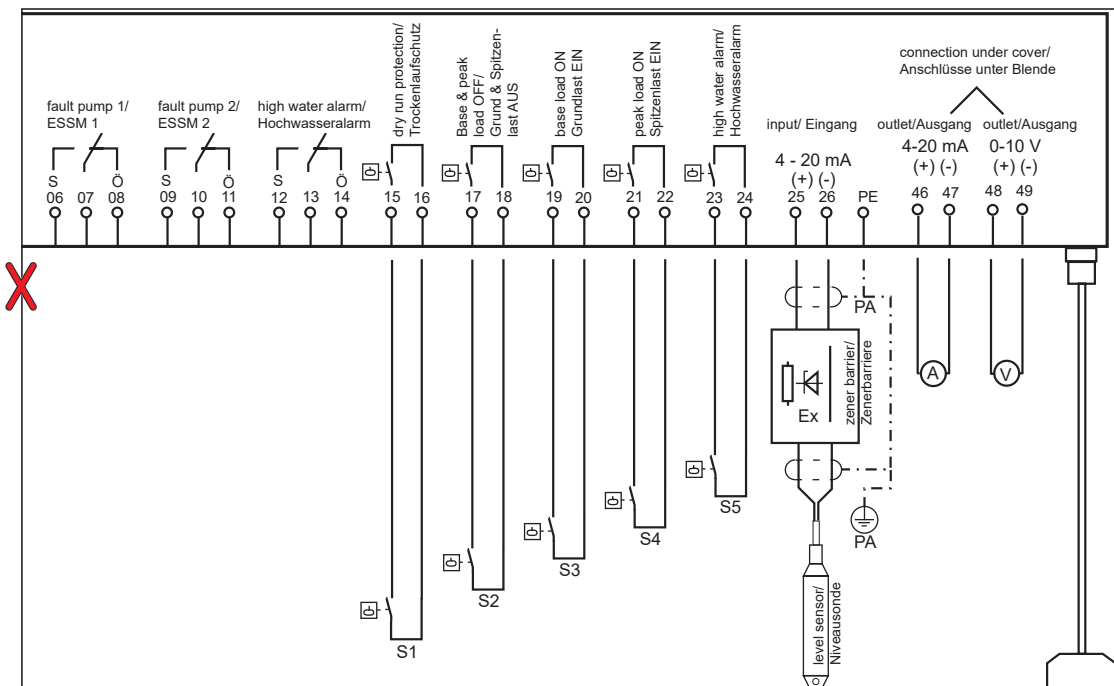
6.6.2 Stromlaufplan der Steuerung

Nahtstelle **X** zwischen Teil 1 und Teil 2.

Teil 1



Teil 2



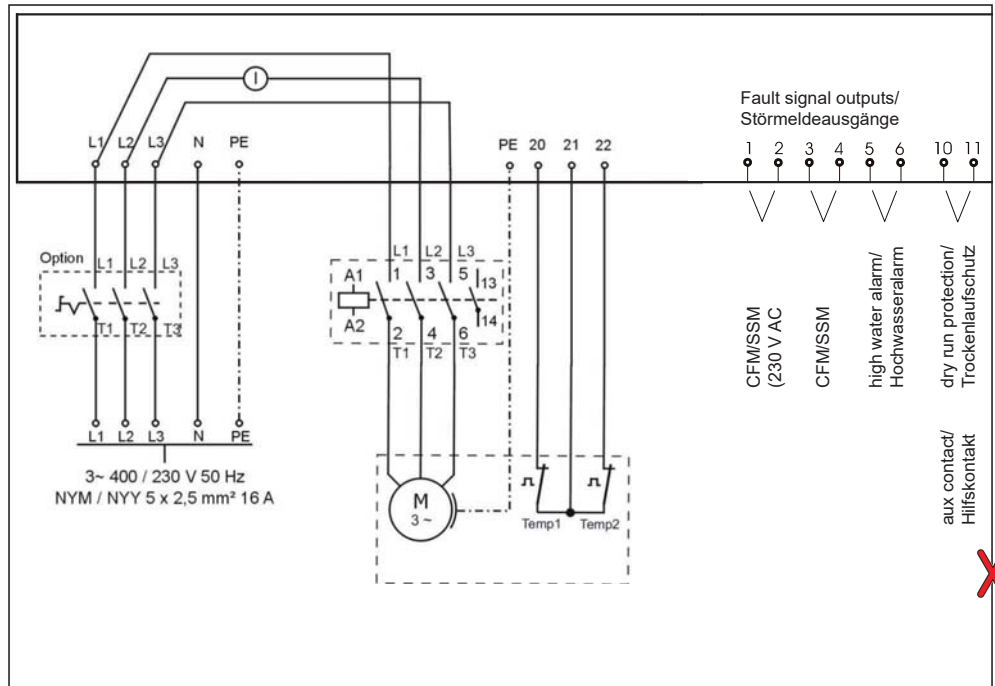
6.6.3 Steuerung -mono

Technische Daten	Ausführungen
Leistungsaufnahme:	0,7 kW (2 x SAT-V 75/2/50/D)
	1,5 kW (2 x SAT-V 150/2/50/D)
	1,8 kW (2 x SITA 200 N-ex-G)
Stromversorgung:	3 ~ 400V (L1, L2, L3, N, PE)
Frequenz:	50/60Hz
Steuerspannung:	230V / AC / 50Hz
CEE Steckdose:	16A
Absicherung (bauseits):	3 x 16 A (träge) bzw. gemäß Vorortbedingungen
Leistungsaufnahme (Schütze angezogen):	< 10 VA
Leistungsaufnahme im Ruhebetrieb:	< 8 VA
Bereich der elektrischen Motorstrombegrenzung:	0,3 – 16 A
Alarmkontakt 230V:	1 A
Alarmkontakt potentialfrei:	3 A
Druckbereich (interner Sensor):	0 – 1 mWs (0 – 2 mWs optional)
Spannungsversorgung für 4–20 mA Sonde:	ca. 20V/DC
Sicherung:	5 x 20 1AT (Alarmausgang)
Vorsicherung:	5 x 20 100 mA
Temperaturbereich:	-20 bis +60 °C
Gehäuse:	Polycarbonat
Schutzart:	IP 54
Kabelverschraubungen:	2 x M 25 x 1,5 und 1 x M 16 x 1,5
Schlauchanschluss:	10/8 mm
Abmessungen:	180 x 290 x 130 mm (B x H x T, inklusive Kabelverschraubungen)
Gewicht:	4,0 kg
Abmessungen (B x H x T):	320 x 300 x 120 mm

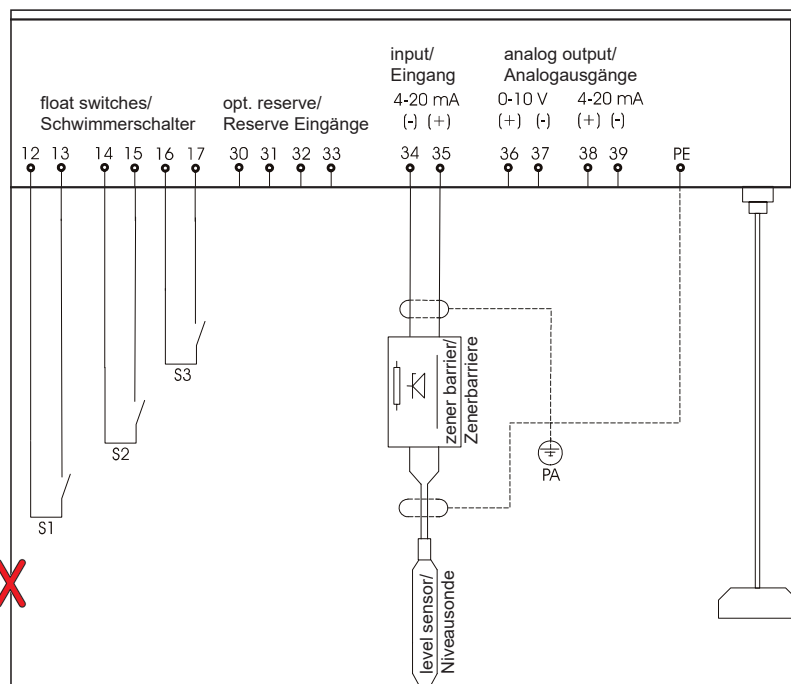
6.6.4 Stromlaufplan der Steuerung

Nahtstelle X zwischen Teil 1 und Teil 2.

Teil 1



Teil 2



Anhang: Inbetriebnahmeprotokoll

Inbetriebnahme und Einweisung einer hierfür fachkundigen Person erfolgt im Beisein des Abnahmeberechtigten und des Anlagenbetreibers.

Datum der Inbetriebnahme: _____

Datum der Übergabe: _____

Abwasserhebeanlage

Typ	Art.-Nr.	Serien-Nr.	Baujahr

Einsatzort

Gebäude/Raum: _____

Nutzung: Gewerblicher Betrieb

Straße: _____

Ort: _____

Verantwortliche Personen

	Fachkundige Person	Abnahmeberechtigter	Anlagenbetreiber
Name:			
Telefon-Nr.:			
Fax-Nr.:			
Email:			
Anschrift:			

Checkliste für Inbetriebnahme (fachkundige Person)

Prüfungen (Auflistung erhebt keinen Anspruch auf Vollständigkeit)	O.K.	nicht O.K.
Installation	<input type="radio"/>	<input type="radio"/>
Elektrische Absicherung der Anlage gemäß Vorschriften der IEC bzw. nationalen und örtlichen Vorschriften	<input type="radio"/>	<input type="radio"/>
Steuerung: Betriebsspannung und Frequenz	<input type="radio"/>	<input type="radio"/>
Steuerung: Einstellwerte	<input type="radio"/>	<input type="radio"/>
Steuerung: Funktionsprüfung	<input type="radio"/>	<input type="radio"/>
Drehrichtung Pumpenmotor(en)	<input type="radio"/>	<input type="radio"/>
Probelauf	<input type="radio"/>	<input type="radio"/>
Störmeldeeinrichtung: LED-Störungsanzeigen, Fernmeldeeinrichtung (Sammelstörung)	<input type="radio"/>	<input type="radio"/>

Einweisung (durch ausführende Firma)

Einweisung	Bemerkungen	ja	nein
Einweisung:	Funktionen, Steuerung, Betriebshinweise, Störungsbehebung, Wartungspflichten	<input type="radio"/>	<input type="radio"/>
Übergabe:	Gebrauchsanleitung	<input type="radio"/>	<input type="radio"/>

Bemerkungen:

Unterschrift fachkundige Person: _____

Unterschrift Abnahmeberechtigter: _____





ACO Passavant GmbH

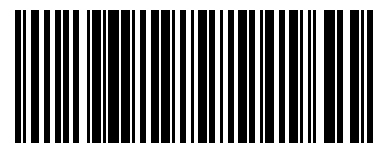
Im Gewerbepark 11c

36466 Dermbach

Tel.: + 49 36965 819-0

Fax: + 49 36965 819-361

www.aco-haustechnik.de



0150.80.36