

# Zusammenbau Fettabscheider rund

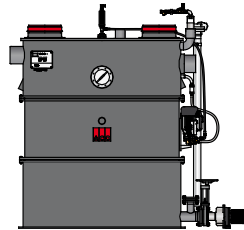
## folgender Typen und Nenngrößen

Runde Bauform aus Polyethylen

**LipuJet-P**

**NS 2/4**

(am Beispiel Typ -RAP)

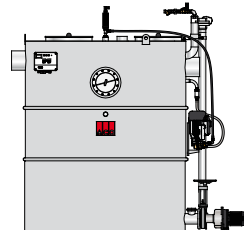


Runde Bauform aus Edelstahl

**LipuJet-S**

**NS 2/4/7/10/15/20**

(am Beispiel Typ -RAP)



nach Einzel-Einbringung der Segmente  
in den Aufstellraum

(z. B. durch Eingangstür, um 90° Ecke)



Für eine sichere und sachgerechte Anwendung, Montageanleitung und weitere produktbegleitende Unterlagen aufmerksam lesen, an Endnutzer übergeben und bis zur Produktentsorgung aufbewahren.

## Einführung

Die ACO Passavant GmbH (nachstehend ACO genannt) dankt für Ihr Vertrauen und übergibt Ihnen eine Fettabscheideranlage (nachstehend Anlage genannt), die auf dem Stand der Technik ist und vor der Auslieferung im Rahmen der Qualitätskontrollen auf den ordnungsgemäßen Zustand geprüft wurde.



Abbildungen in dieser Montageanleitung dienen dem grundsätzlichen Verständnis und können zur Bauteilausführung leicht abweichen.

## Service

Bei Fragen zu der Fettabscheideranlage und für weitere Informationen steht Ihnen der ACO Service gern zur Verfügung.

ACO Service

Im Gewerbepark 11c

36457 Stadtlengsfeld


Tel.: + 49 (0) 3 69 65 / 81 9 -4 44

Fax: + 49 (0) 3 69 65 / 81 9 -3 67

service@aco.com

## Gewährleistung

Informationen zur Gewährleistung, siehe „Allgemeinen Geschäftsbedingungen“,

 <http://www.aco-haustechnik.de/agb>

## Zeichen in der Montageanleitung

Bestimmte Informationen sind in dieser Montageanleitung durch Zeichen gekennzeichnet:



Tipps und zusätzliche Informationen, die das Arbeiten erleichtern

- Aufzählungszeichen
- Auszuführende Handlungsschritte in vorgegebener Reihenfolge



Verweise zu weiterführenden Informationen in dieser Montageanleitung und anderen Dokumenten

**Inhaltsverzeichnis**

**1 Zu Ihrer Sicherheit ..... 4**

1.1 Bestimmungsgemäße Verwendung ..... 4

1.2 Qualifikation von Personen ..... 4

1.3 Persönliche Schutzausrüstungen ..... 4

**2 Transport und Lagerung ..... 5**

2.1 Sicherheit bei Transport und Lagerung ..... 5

2.2 Transport ..... 5

2.3 Lagerung ..... 5

2.4 Liefereinheiten ..... 6

**3 Liefereinheit demontieren ..... 7**

3.1 Sicherheit bei der Demontage ..... 7

3.2 Bauteile der Liefereinheit Ober- und Mittelteil ..... 7

3.3 Liefereinheit demontieren ..... 8

**4 Zusammenbau ..... 12**

4.1 Sicherheit bei dem Zusammenbau ..... 12

4.2 Zusammengebaute Anlage ..... 12

4.3 Übersicht der Zusammenbauarbeiten ..... 13

4.4 Prallplatte am Zulauf tauchrohr montieren ..... 14

4.5 Ablauf tauchrohr einbauen ..... 15

4.6 Ablauf tauchrohr verlängern ..... 15

4.7 Unter-, Mittel- und Oberteil zusammenbauen ..... 16

4.8 HD-Pumpe anschließen ..... 19

4.9 Entsorgungsleitung montieren ..... 20

4.10 Messrohr montieren ..... 22


4.11 Elektrische Anschlussleitung Entsorgungspumpe einstecken ..... 27

## 1 Zu Ihrer Sicherheit



Sicherheitshinweise vor den Arbeiten lesen und beachten, um Personen- und Sachschäden auszuschließen.

### 1.1 Bestimmungsgemäße Verwendung



Diese Montageanleitung richtet sich an Fachkräfte, die die Demontage bzw. den Zusammenbau der Segmente und Bauteilgruppen durchführen.  
Alle weiteren Informationen,  Betriebsanleitung der Anlagen.

### 1.2 Qualifikation von Personen

Tätigkeiten	Person	Kenntnisse
Transport/ Lagerung	Spediteure, Händler	<ul style="list-style-type: none"><li>■ Nachweis von Ladungssicherungsunterweisungen</li><li>■ Sicherer Umgang mit Hebe- und Anschlagmittel</li></ul>
Montage	Fachkräfte	<ul style="list-style-type: none"><li>■ Sicherer Umgang mit Werkzeugen</li><li>■ Verbindung von Rohrleitungen und Anschlüssen</li></ul>

### 1.3 Persönliche Schutzausrüstungen

Persönliche Schutzausrüstungen sind dem Personal zur Verfügung zu stellen und die Benutzung ist durch Aufsichtspersonen zu kontrollieren.

Gebotszeichen	Bedeutung
	Sicherheitsschuhe bieten eine gute Rutschhemmung, insbesondere bei Nässe, sowie eine hohe Durchtrittssicherheit (z. B. bei Nägeln) und schützen die Füße vor herabfallenden Gegenständen (z. B. beim Transport).
	Schutzhandschuhe schützen die Hände vor leichten Quetschungen und Schnitten.

## 2 Transport und Lagerung

### 2.1 Sicherheit bei Transport und Lagerung





#### WARNUNG

Unsachgemäßer Transport

#### Schwere Quetschungen und Stöße!

Sicherheitshinweise zum Transport beachten:

- Ladung ausreichend sichern. Zusätzliche Sicherungen anbringen, z. B. Rutschsicherung bei Transport mit einem LKW.
- Eignung und Unversehrtheit der Anschlagmittel kontrollieren. Max. Gewicht der Liefereinheit berücksichtigen,  Kap. 2.4 „Liefereinheiten“.
- Schutzausrüstungen tragen,  Kap. 1.3 „Persönliche Schutzausrüstungen“.

Zusätzlich bei Transport mit einem Kran:

- Niemals unter schwebenden Lasten aufhalten.
- Ausschließen, dass Personen den Gefahrenbereich betreten können.
- Pendelbewegungen vermeiden.

### 2.2 Transport

**ACHTUNG** Hinweise zum Transport beachten:

- Liefereinheiten nur auf Holzpalette, mit Bändern gesichert, bis zum Aufstellort der Anlage transportieren.
- Bei Einzeleinbringung der Segmente (z. B. durch Eingangstür, um 90 ° Ecke) mit 2 Personen hochkant transportieren.

### 2.3 Lagerung

**ACHTUNG** Hinweise zur Lagerung beachten:

- Anlage in einem geschlossenen, trockenen, staub- und frostfreien Raum lagern.
- Temperaturen außerhalb des Bereiches von -20 °C bis +60 °C vermeiden.
- Konservierungsmittel auf alle außen und innen liegenden blanken Metallteile anwenden.
- Konservierung nach 6 Monaten kontrollieren und ggf. erneuern.

## 2.4 Liefereinheiten



Aus Transportgründen (z. B. maximale Transporthöhe ist kleiner als die Anlagenhöhe) können die Anlagen LipuJet-P und LipuJet-S nicht immer komplett montiert ausgeliefert werden.

Die demontierte Anlage und die Losteile sind auf 2 Paletten befestigt. Die Einheiten sind durch eine Folie geschützt und haben zusammen max. folgende Gewichte:

- LipuJet-P NS 2/195 kg, NS 4/210 kg, NS 7/380 kg, NS 10/390 kg, NS 15/440 kg und NS 20/445 kg
- LipuJet-S NS 2/230 kg, NS 4/250 kg, NS 7/400 kg, NS 10/415 kg, NS 15/560 kg und NS 20/575 kg

Unversehrtheit und Vollständigkeit der Lieferung anhand der nachstehenden Tabelle kontrollieren.

**ACHTUNG** Niemals beschädigte Anlage installieren.

Eventuelle Beschädigungen an der Anlage dem Lieferanten melden, damit die Reklamationsabwicklung zügig bearbeitet werden kann.

Liefer-einheit	Einzelteil	Abb.	Verpackung
1	<ul style="list-style-type: none"> <li>■ Anlagen Ober- und Mittelteil *</li> </ul>		<ul style="list-style-type: none"> <li>■ Holzpalette</li> </ul>
2	<ul style="list-style-type: none"> <li>■ Anlagen Unterteil</li> <li>■ Messrohr</li> <li>■ Entsorgungsleitung</li> <li>■ Losteile</li> </ul>		<ul style="list-style-type: none"> <li>■ Holzpalette</li> <li>■ Karton</li> </ul>
3	<ul style="list-style-type: none"> <li>■ Montageanleitung</li> <li>■ Betriebsanleitung</li> <li>■ Lieferpapiere</li> </ul>	-	<ul style="list-style-type: none"> <li>■ PVC-Beutel</li> </ul>
* Bis NS 4 entfällt Mittelteil			

## 3 Liefereinheit demontieren

### 3.1 Sicherheit bei der Demontage




#### WARNUNG

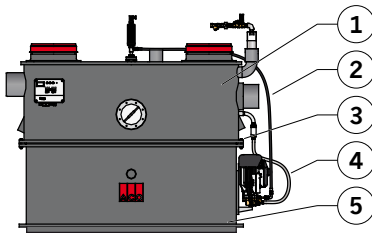
Mechanische Gefährdungen

#### Schwere Quetschungen und Stöße!

Sicherheitshinweise zur Demontage beachten:

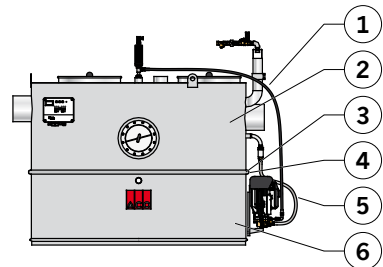
- Demontage mit min. 2 Personen durchführen.
- Schutzausrüstungen tragen,  Kap. 1.3 „Persönliche Schutzausrüstungen“.
- Keine Umbauten vornehmen.

### 3.2 Bauteile der Liefereinheit Ober- und Mittelteil



#### Typ LipuJet-P

- 1 = Oberteil
- 2 = HD (Hochdruck)-Schlauch
- 3 = Flanschverbindung
- 4 = Verbindungsschlauch HD-Pumpe/  
Vorlagebehälter
- 5 = Mittelteil \*



#### Typ LipuJet-S

- 1 = HD (Hochdruck)-Schlauch
- 2 = Oberteil
- 3 = Spanning
- 4 = Rundschnur
- 5 = Verbindungsschlauch HD-Pumpe/  
Vorlagebehälter
- 6 = Mittelteil \*

\* Bis NS 4 entfällt Mittelteil

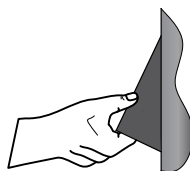
## 3.3 Liefereinheit demontieren

Ist eine Einzeleinbringung der Segmente (z. B. durch Eingangstür, um 90 ° Ecke) notwendig, ist die Liefereinheit „Ober- und Mittelteil“ zu demontieren.

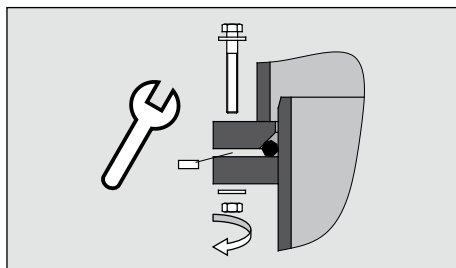
### 3.3.1 Typ LipuJet-P



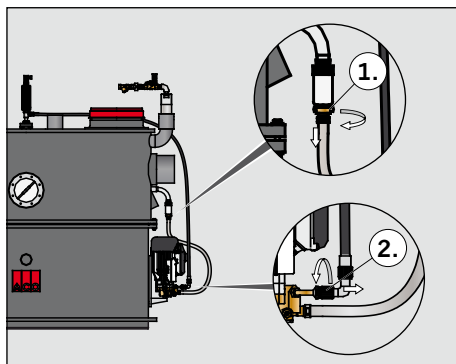
- Flanschverbindung zwischen Ober- und Mittelteil ist im Auslieferungszustand nur mit 3 – 4 Schraubverbindungen hergestellt.
- Am Umfang des Ober- und Mittelteils sind zum Transport 4 Griffmulden angeordnet (schwerstes Teil ca. 145 kg).



- Muttern M 10/SW 17 der Schraubverbindungen (3 – 4 Stck. am Umfang verteilt) aufdrehen und Schrauben aus Bohrungen ziehen.
- Schrauben, Scheiben, Distanzhülsen und Muttern seitlich lagern.

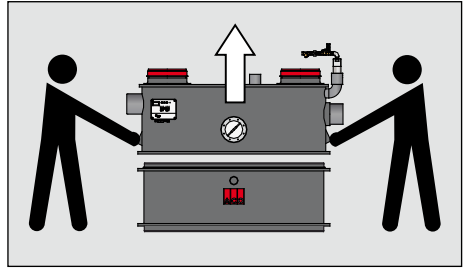


- Überwurfmutter des Verbindungsschlauchs (HD-Pumpe/Vorlagebehälter) vom Vorfilter aufdrehen (Detail/1.).
- Verbindungsschlauch lösen.
- Überwurfmutter der Winkelverschraubung des HD-Schlauches (HD-Pumpe/Orbitalreinigungskopf) aufdrehen (Detail/2.).
- HD-Schlauch lösen.



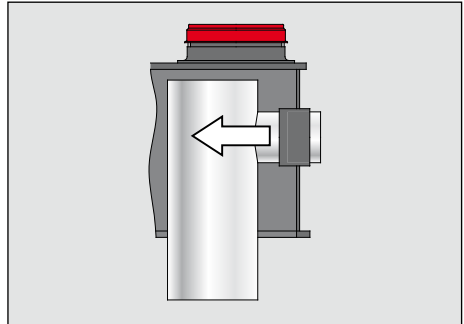


→ Oberteil vom Mittelteil abheben und seitlich lagern.



**ACHTUNG** Um Sach- und Personenschäden zu vermeiden, Oberteil hochkant auf die gegenüberliegende Seite des Schauglases stellen und fixieren.

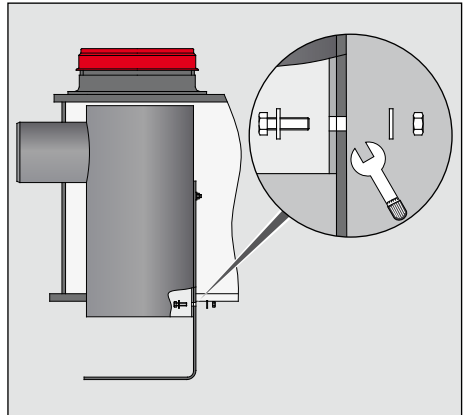
→ Ablaufrohr nach innen aus der Muffe schieben und seitlich lagern.



Prallplatte NS 15 + 20:

→ Muttern M 10/SW 17 der Schraubverbindungen (2 Stck.) aufdrehen und Schrauben aus Bohrungen ziehen (Detail).

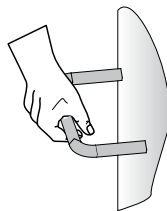
→ Prallplatte abnehmen und zusammen mit Befestigungsmaterial seitlich lagern.



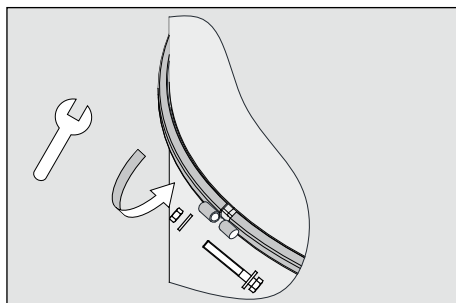
## 3.3.2 Typ LipuJet-S



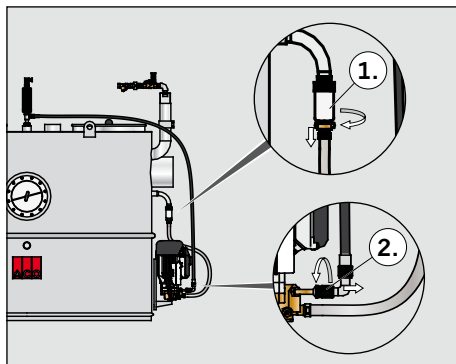
- Spannringverbindung zwischen Ober- und Mittelteil ist im Auslieferungszustand hergestellt. Sie besteht aus 3 – 4 Segmenten mit Schraubverbindungen untereinander.
- Am Umfang des Ober- und Mittelteils sind zum Transport 4 Griffe angeordnet (schwerstes Teil ca. 197 kg).



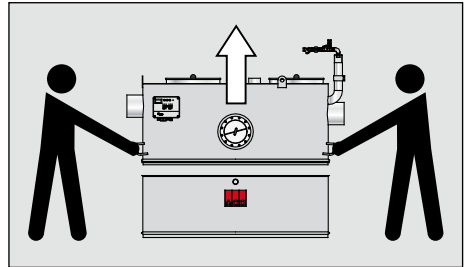
- Mutter M 12/SW 19 der Schraubverbindungen (4 Stck. am Umfang verteilt) lösen.
- Spannring abnehmen und zusammen mit Befestigungsmaterial seitlich lagern.



- Überwurfmutter des Verbindungsschlauchs (HD-Pumpe/Vorlagebehälter) vom Vorfilter aufdrehen (Detail/1.).
- Verbindungsschlauch lösen.
- Überwurfmutter der Winkelverschraubung des HD-Schlauchs (HD-Pumpe/Orbitalreinigungskopf) aufdrehen (Detail/2.).
- HD-Schlauch lösen.



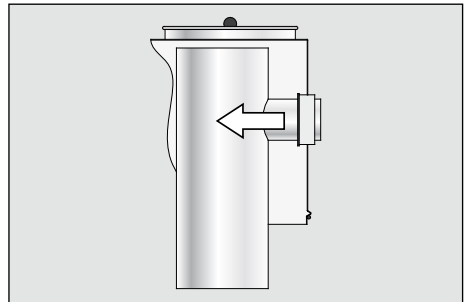
→ Oberteil vom Mittelteil abheben und seitlich lagern.



**ACHTUNG** Um Sach- und Personenschäden zu vermeiden, Oberteil hochkant auf die gegenüberliegende Seite des Schauglases stellen und fixieren.

NS 10:

→ Ablaufrohr nach innen aus der Muffe schieben und seitlich lagern.

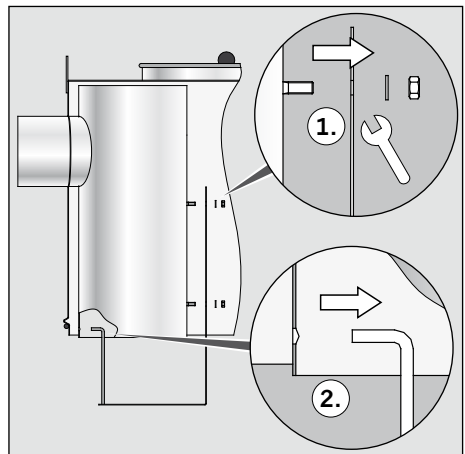


Prallplatte am Zulaufschlauch NS 15 + 20:

→ Muttern M 10/SW 17 der Schraubverbindungen (2 Stck.) aufdrehen (Detail/1.).

→ Prallplatte von angeschweißten Stiftschrauben und gleichzeitig gebogenes Rundeisen aus Bohrung am Zulaufschlauch nehmen (Detail/2.).

→ Zusammen mit Befestigungsmaterial seitlich lagern.



## 4 Zusammenbau

### 4.1 Sicherheit bei dem Zusammenbau




#### WARNUNG

Mechanische Gefährdungen

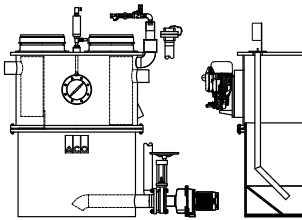
#### Schwere Quetschungen und Stöße!

Sicherheitshinweise zur Montage beachten:

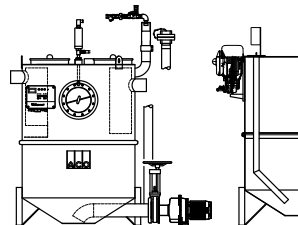
- Montage des Behälters mit min. 2 Personen durchführen.
- Schutzausrüstungen tragen,  Kap. 1.3 „Persönliche Schutzausrüstungen“.
- Keine Umbauten vornehmen.

### 4.2 Zusammengebaute Anlage

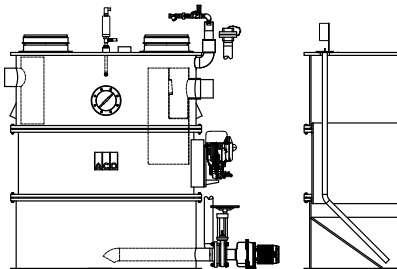
Den folgenden Abb. können Sie die Anordnung der Bauteile im zusammengebauten Zustand entnehmen.



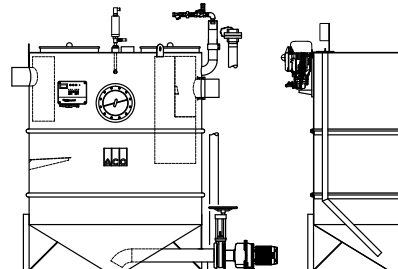
Typ LipuJet-P NS 1 - 4



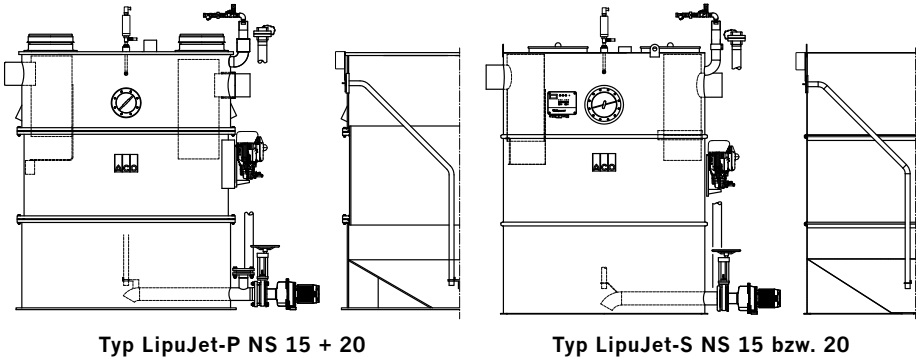
Typ LipuJet-S NS 1 - 4



Typ LipuJet-P NS 7 + 10



Typ LipuJet-S NS 7 + 10









Typ LipuJet-P NS 15 + 20

Typ LipuJet-S NS 15 bzw. 20

### 4.3 Übersicht der Zusammenbauarbeiten

In der folgenden Tab. werden die Zusammenbauarbeiten für die Anlagen LipuJet-P und LipuJet-S im Überblick gezeigt und in den nachstehenden Kap. näher beschrieben.

Arbeiten	LipuJet-P			LipuJet-S		
	NS 1-4 	NS 7+10 	NS 15+20 	NS 1-4 	NS 7+10 	NS 15+20 
Prallplatte am Zulauf- tauchrohr montieren	-	-	4.4.1	-	-	4.4.2
Ablauftauchrohr ein- bauen	-	4.5	4.5	-	4.5	-
Ablauftauchrohr ver- längern	-	-	-	-	-	4.6
Unter-, Mittel- und Oberteil zusammen- bauen	4.7.1	4.7.1	4.7.1	4.7.2	4.7.2	4.7.2
HD-Pumpe anschließen	-	4.8	4.8	-	4.8	4.8
Entsorgungsleitung montieren	4.9.1	4.9.1	4.9.1	4.9.2	4.9.2	4.9.2
Messrohr montieren	4.10/ 4.10.1	4.10/ 4.10.1	4.10/ 4.10.1	4.10/ 4.10.2	4.10/ 4.10.2	4.10/ 4.10.2
Elektrische Anschlus- sleitung Entsorgung- pumpe einstecken	4.11	4.11	4.11	4.11	4.11	4.11

## 4.4 Prallplatte am Zulaufschlauch montieren

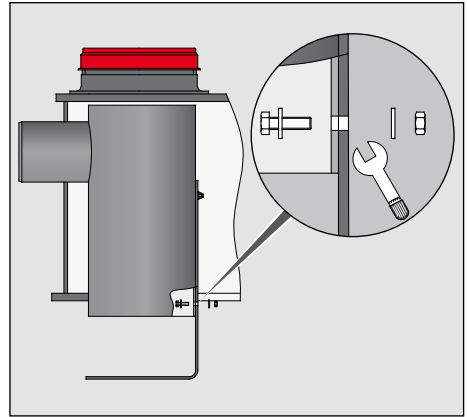
Prallplatte ist vor dem Einbringen der Segmente aus dem Oberteil ausgebaut worden.

**ACHTUNG** Um Sach- und Personenschäden zu vermeiden, Oberteil hochkant auf die gegenüberliegende Seite des Schauglases stellen und fixieren.

### 4.4.1 Typ LipuJet-P

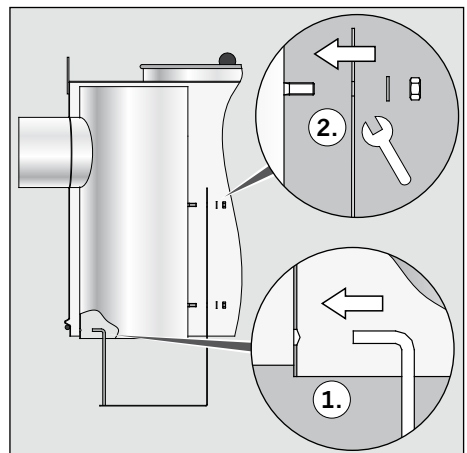
**ACHTUNG** Auf richtige Lage der Prallplatte achten (Prallblech liegt unterhalb der Öffnung des Zulaufschlauchs).

- Bohrungen der Prallplatte deckungsgleich über Bohrungen am Zulaufschlauch bringen.
- Prallplatte mit Schrauben M 10, Scheiben und Muttern am Zulaufschlauch befestigen (SW 17/17 N-m).



### 4.4.2 Typ LipuJet-S

- Gebogenes Rundeisen der Prallplatte in die Bohrung am Zulaufschlauch schieben (Detail/1.).
- Gleichzeitig Prallplatte mit beiden Bohrungen über die an der Prallplatte angeschweißten Stiftschrauben schieben (Detail/2.).
- Scheiben über Stiftschrauben schieben und mit Muttern M 10 befestigen (SW 17/17 N-m).



## 4.5 Ablauftauchrohr einbauen

Ablauftauchrohr ist vor dem Einbringen der Segmente aus dem Oberteil ausgebaut worden.

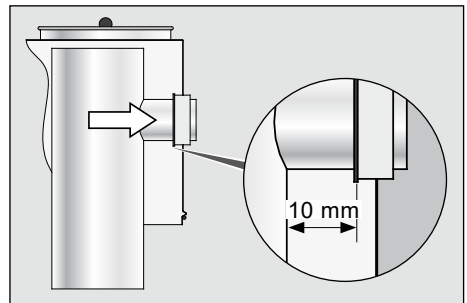
**ACHTUNG** Um Sach- und Personenschäden zu vermeiden, Oberteil hochkant auf die gegenüberliegende Seite des Schauglases stellen und fixieren.



Lässt sich das Auslauftauchrohr nur schwer in die Muffendichtung einschieben, Spitze des Rohres und Lippen der Muffendichtung vorher mit säurefreier Schmierfett einfetten.

- Ablaufrohr von innen in die Ablaufmuffe schieben.
- Abstand von 10 mm zwischen Tauchrohr und Muffendichtung einhalten (Detail).

Am Beispiel Typ LipuJet-S dargestellt.

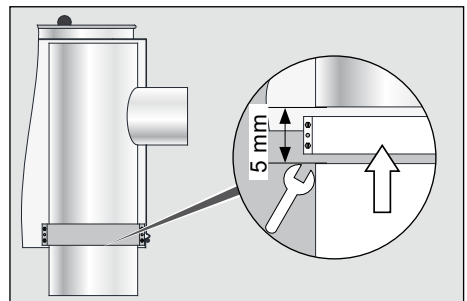


## 4.6 Ablauftauchrohr verlängern

Rohr (Ø 324 mm, 220 mm lang) und ein Rohrverbinder liegen im Auslieferungszustand lose bei.

**ACHTUNG** Um Sach- und Personenschäden zu vermeiden, Oberteil hochkant auf die gegenüberliegende Seite des Schauglases stellen und fixieren.

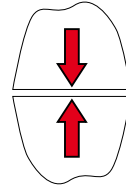
- Rohr mit Rohrverbinder an dem Auslauftauchrohr befestigen (SW 13/8 N·m).
- Parallelen Abstand zwischen den Rohrflächen von 5 mm einhalten (Detail).



## 4.7 Unter-, Mittel- und Oberteil zusammenbauen

**ACHTUNG** Zur Gewährleistung der Funktion ist folgendes einzuhalten:

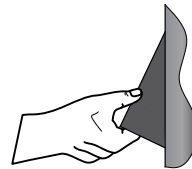
Die an den Segmenten angebrachten Pfeilmarkierungen stehen nach dem Zusammenbau übereinander.



### 4.7.1 Typ LipuJet-P



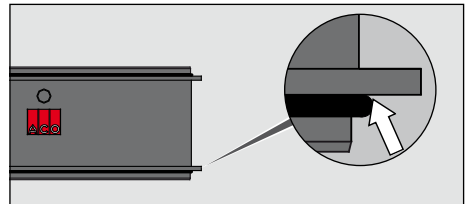
Am Umfang des Ober- und Mittelteils sind zum Transport 4 Griffmulden angeordnet (schwerstes Teil ca. 145 kg).



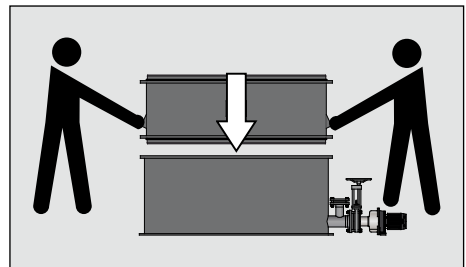
Rundschnur-Dichtung für das Mittelteil liegt im Auslieferungszustand lose bei.

**ACHTUNG** Um Sach- und Personenschäden zu vermeiden, Mittelteil hochkant stellen und fixieren.

→ Rundschnur-Dichtung auf das Spitzende bis an den Flansch aufziehen (vorteilhaft mit 2 Personen) und gleichmäßig am Umfang verteilen.

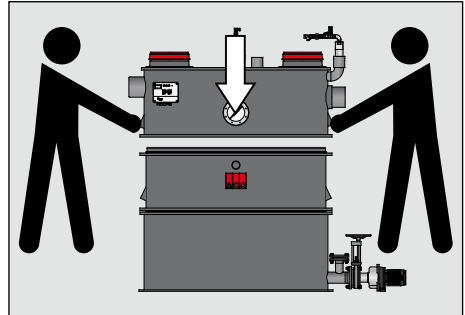


→ Mittelteil bzw. Oberteil auf Unterteil aufsetzen (Spitzende zentriert sich im Unterteil).



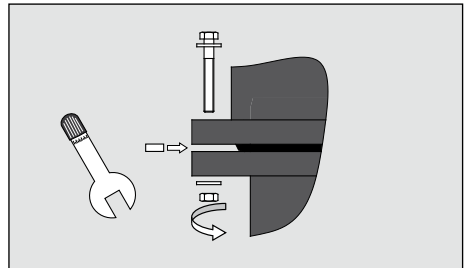


- Oberteil auf Mittelteil bzw. Unterteil aufsetzen (Spitzende zentriert sich im Mittelteil).



**ACHTUNG** Um Sachschäden zu vermeiden, Distanzhülsen unbedingt zwischen den Flanschen anordnen.

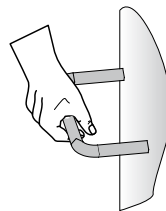
- Distanzhülsen, Schrauben M 10 x 75 mm und Scheiben am Umfang in bzw. zwischen Flanschbohrungen verteilen und mit Muttern verschrauben.
- Schraubverbindung gleichmäßig über Kreuz anziehen bis Flansche auf Distanzhülsen aufsitzen (SW 17).



## 4.7.2 Typ LipuJet-S



Am Umfang des Ober- und Mittelteils sind zum Transport 4 Griffe angeordnet (schwerstes Teil ca. 197 kg).

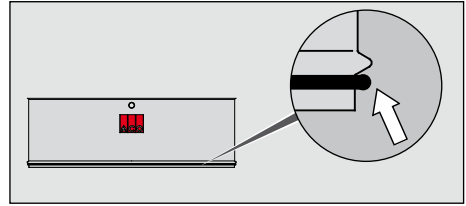


Rundschnur-Dichtung für das Mittelteil liegt im Auslieferungszustand lose bei.

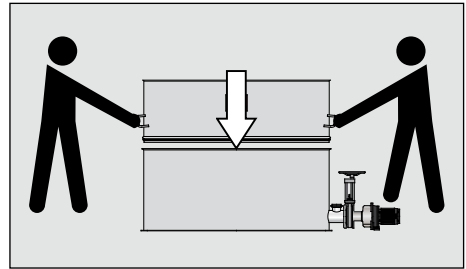
## Zusammenbau

**ACHTUNG** Um Sach- und Personenschäden zu vermeiden, Mittelteil hochkant stellen und fixieren.

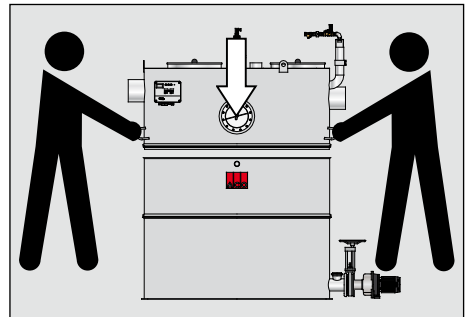
→ Rundschnur-Dichtung auf das Spitzende bis an die Sicke aufziehen (vorteilhaft mit 2 Personen) und gleichmäßig am Umfang verteilen.



→ Mittelteil bzw. Oberteil auf Unterteil aufsetzen (Spitzende zentriert sich im Unterteil).

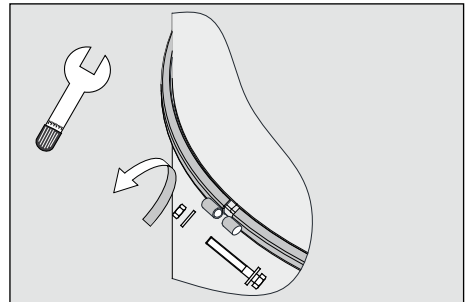


→ Oberteil auf Mittelteil bzw. Unterteil aufsetzen (Spitzende zentriert sich im Mittelteil).




→ Spannringe an den Umformungen (Sicken) der Verbindungsstellen platzieren.

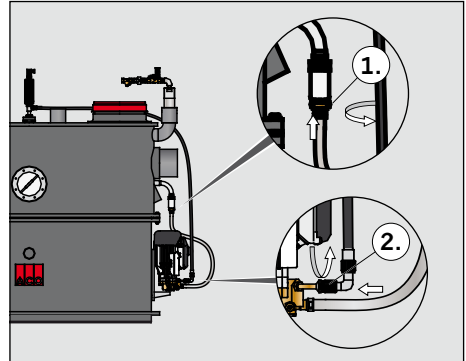
→ Schraubverbindungen (4 Stck. am Umfang verteilt) herstellen und über Kreuz mit anziehen (SW 19/29 N·m).



## 4.8 HD-Pumpe anschließen

Verbindungsschlauch (HD-Pumpe/Vorlagebehälter) und HD-Schlauch (HD-Pumpe/Orbitalreinigungskopf) sind nicht angeschlossen,  Kap. 3.3 „Liefereinheit demontieren“.

- Verbindungsschlauch am Vorfilter aufstecken.
- Überwurfmutter des Verbindungsschlauchs (HD-Pumpe/Vorlagebehälter) festschrauben (Detail/1.).
- HD-Schlauch an der HD-Pumpe aufstecken.
- Überwurfmutter der Winkelverschraubung des HD-Schlauches (HD-Pumpe/Orbitalreinigungskopf) festschrauben (Detail/2.).



## 4.9 Entsorgungsleitung montieren

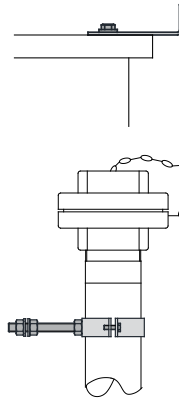
Entsorgungsleitung und die zugehörigen Befestigungsteile liegen im Auslieferungszustand lose bei.

### 4.9.1 Typ LipuJet-P



■ Am Deckel des Anlagenoberteils ist ein Winkel zur Befestigung der Rohrschelle angeschraubt.

■ An der Entsorgungsleitung ist die Rohrschelle angeschraubt.

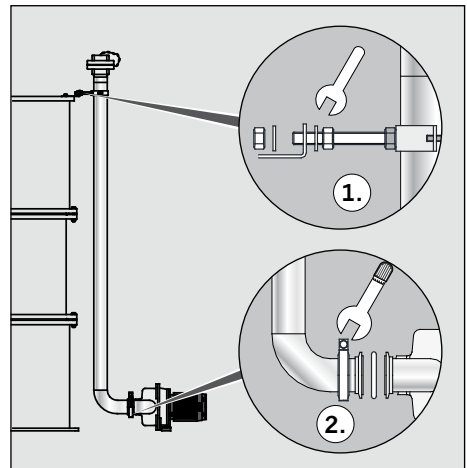


Detail/1:

- Mutter M 12 vom Gewindestab der Rohrschelle drehen (Detail/1).
- Gewindestab der Rohrschelle durch die Bohrung des Winkels stecken und mit Scheibe und Mutter M 12 befestigen (SW 19).

Detail/2:

- Runddichtring über Ansatz des Formteils schieben.
- Spannring über Formteil auf den Bogen der Entsorgungsleitung schieben.
- Formteile Entsorgungsleitung/Entsorgungspumpe zusammenschieben.
- Spannring über Flanschverbindung schieben und verspannen (SW 19/29 N·m).

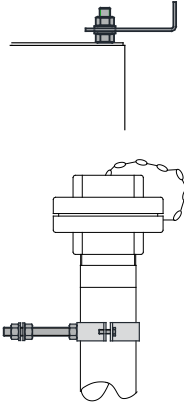


## 4.9.2 Typ LipuJet-S



■ Am Deckel des Anlagenoberteils ist ein Winkel zur Befestigung der Rohrschelle angeschraubt.

■ An der Entsorgungsleitung ist die Rohrschelle angeschraubt.

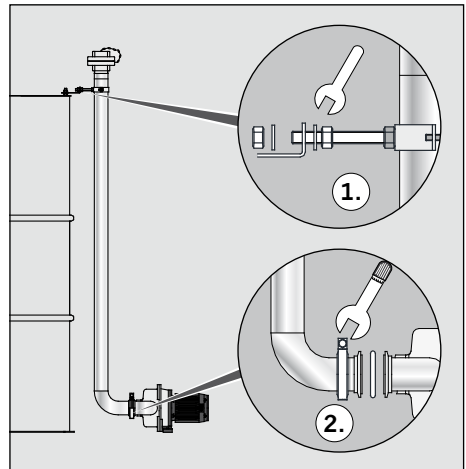


Detail/1:

- Mutter M 12 vom Gewindestab der Rohrschelle drehen (Detail/1).
- Gewindestab der Rohrschelle durch die Bohrung des Winkels stecken und mit Scheibe und Mutter M 12 befestigen (SW 19).

Detail/2:

- Runddichtring über Ansatz des Formteils schieben.
- Spannring über Formteil auf den Bogen der Entsorgungsleitung schieben.
- Formteile Entsorgungsleitung/Entsorgungspumpe zusammenschieben.
- Spannring über Flanschverbindung schieben und verspannen (SW 19/29 N·m).

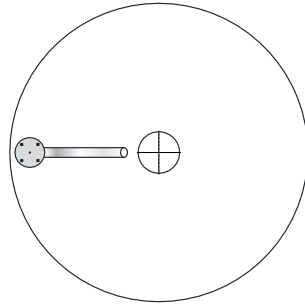


## 4.10 Messrohr montieren

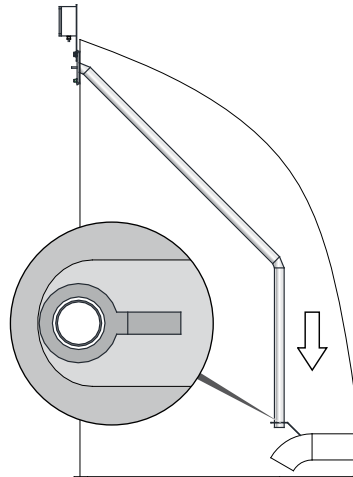
Messrohr und die zugehörigen Befestigungsteile liegen im Auslieferungszustand lose bei.

**ACHTUNG** Zur Gewährleistung der Funktion ist folgendes einzuhalten:

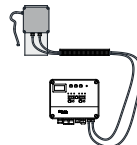
- NS 2 – 10: Messrohr zeigt nach der Montage zur Anlagenmitte (Kontrolle über die geöffnete Revisionsöffnung am Ablauf).



- NS 15 + 20: Spitzende des Messrohres steht in der vorgesehenen Aufnahme (Kontrolle über die geöffnete Revisionsöffnung am Ablauf).



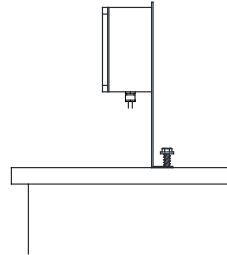
Anschlusskabel der Pneumatikbox sind im Auslieferungszustand in der Steuerung angeklebmt.



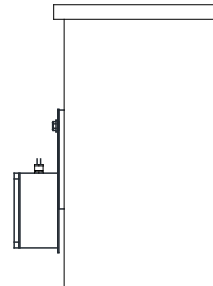
## 4.10.1 Typ LipuJet-P



- NS 2 – 10: Halterung der Pneumatikbox ist im Auslieferungszustand am Oberteil mit 2 Ejoyt-Schrauben befestigt.



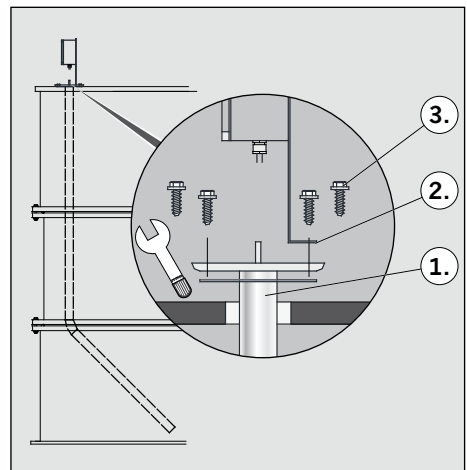
- NS 15 + 20: Halterung der Pneumatikbox ist im Auslieferungszustand seitlich am Oberteil mit 2 Ejoyt-Schrauben befestigt.



NS 2 – 10:

**ACHTUNG** Löcher von Flachdichtung, Messrohrflansch und Halterung deckungsgleich mit den vorgebohrten Löchern am Oberteil anordnen.

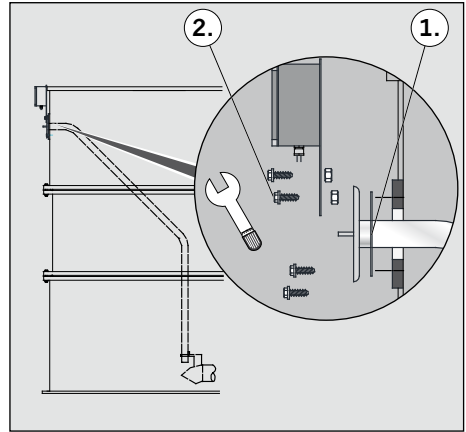
- Halterung der Pneumatikbox vom Oberteil demontieren (SW 13).
- Flachdichtung über Messrohr schieben und Messrohr in die Anlage einführen (Detail/1.).
- Halterung der Pneumatikbox anordnen (Detail/2.).
- Mit 4 Ejoyt-Schrauben befestigen, SW 13/ 5 N·m (Detail/3.).



NS 15 + 20:

**ACHTUNG** Löcher von Flachdichtung, Messrohrflansch und Halterung deckungsgleich mit den vorgebohrten Löchern am Oberteil anordnen.

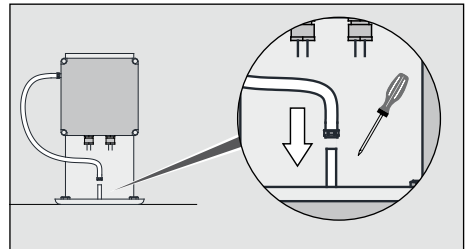
- Halterung der Pneumatikbox seitlich vom Oberteil demontieren (SW 13).
- Flachdichtung über Messrohr schieben und Messrohr seitlich in die Anlage einführen (Detail/1.).
- 2 Ejet-Schrauben durch die Löcher in der Halterung der Pneumatikbox führen und darauf 2 Muttern schieben.
- Ejet-Schrauben in vorgebohrte Löcher eindrehen und befestigen, SW 13/5 N-m (Detail/2.).



Schlauch ist im Auslieferungszustand an der Pneumatikbox angeschlossen.

**ACHTUNG** Zur Gewährleistung der Funktion Schlauch knickfrei anordnen.

- Schlauch auf Schlauchtülle des Messrohres stecken und mit Schlauchschelle befestigen.

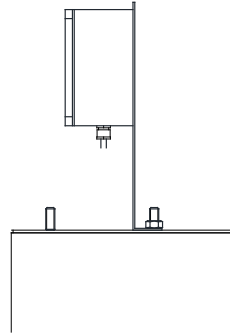




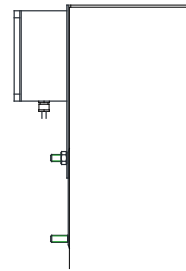
## 4.10.2 Typ LipuJet-S



- NS 2 – 10: Halterung der Pneumatikbox ist im Auslieferungszustand am Oberteil mit 2 Muttern befestigt.



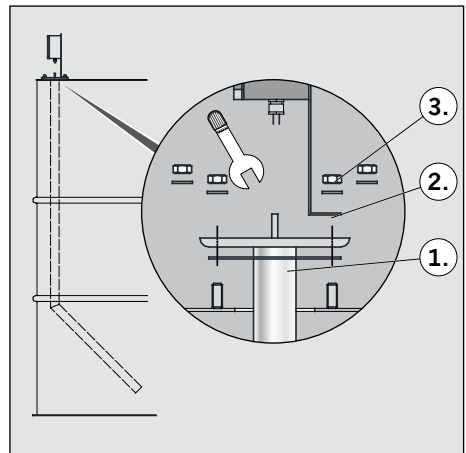
- NS 15 + 20: Halterung der Pneumatikbox ist im Auslieferungszustand seitlich am Oberteil mit 2 Muttern befestigt.



NS 2 – 10:

**ACHTUNG** Flachdichtung, Messrohrflansch und Halterung mit Löchern über die Stiftschrauben M 10 am Oberteil anordnen.

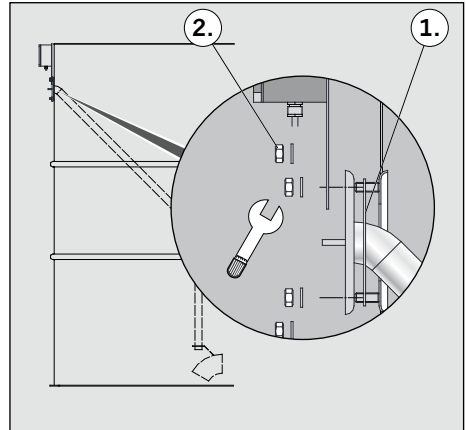
- Halterung der Pneumatikbox vom Oberteil demontieren (SW 17).
- Flachdichtung über Messrohr schieben und Messrohr in die Anlage einführen (Detail/1.).
- Halterung der Pneumatikbox anordnen (Detail/2.).
- Mit 4 Scheiben und Muttern M 10 befestigen, SW 17/17 N·m (Detail/3.).



NS 15 + 20:

**ACHTUNG** Flachdichtung, Messrohrflansch und Halterung mit Löchern über die Stiftschrauben M 10 seitlich am Oberteil anordnen.

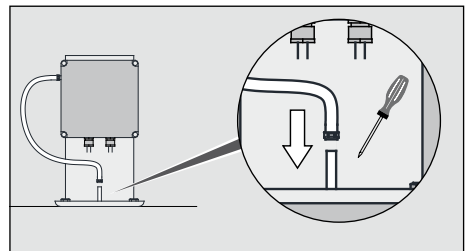
- Halterung der Pneumatikbox seitlich vom Oberteil demontieren (SW 17).
- Flachdichtung über Messrohr schieben und Messrohr seitlich in die Anlage einführen (Detail/1.).
- Halterung der Pneumatikbox anordnen.
- Mit 4 Scheiben und Muttern M 10 befestigen, SW 17/17 N·m (Detail/2.).



Schlauch ist im Auslieferungszustand an der Pneumatikbox angeschlossen.

**ACHTUNG** Zur Gewährleistung der Funktion Schlauch knickfrei anordnen.

- Schlauch auf Schlauchtülle des Messrohres stecken und mit Schlauchschelle befestigen.



## 4.11 Elektrische Anschlussleitung Entsorgungspumpe einstecken

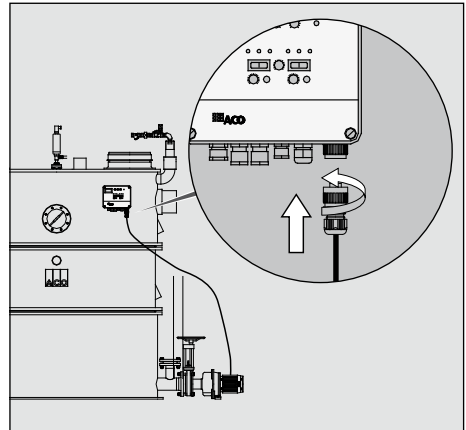
Elektrische Anschlussleitung mit Stecker der Entsorgungspumpe liegt im Auslieferungszustand lose in Schlaufen gewickelt auf der Entsorgungspumpe.



An der Anlage sind Kabelkanäle zur Aufnahme der elektrischen Anschlussleitungen montiert.



- Schlaufe der Anschlussleitung lösen.
- Anschlussleitung durch Kabelkanäle führen.
- Stecker an der Steuerung einstecken und durch Andrehen der Überwurfmutter sichern (Detail).



**ACO Passavant GmbH**

Im Gewerbepark 11c  
D 36457 Stadtlengsfeld  
Tel.: + 49 36965 819-0  
Fax: + 49 36965 819-361

**[www.aco-haustechnik.de](http://www.aco-haustechnik.de)**

**ACO. creating the future of drainage**



0150.45.13

