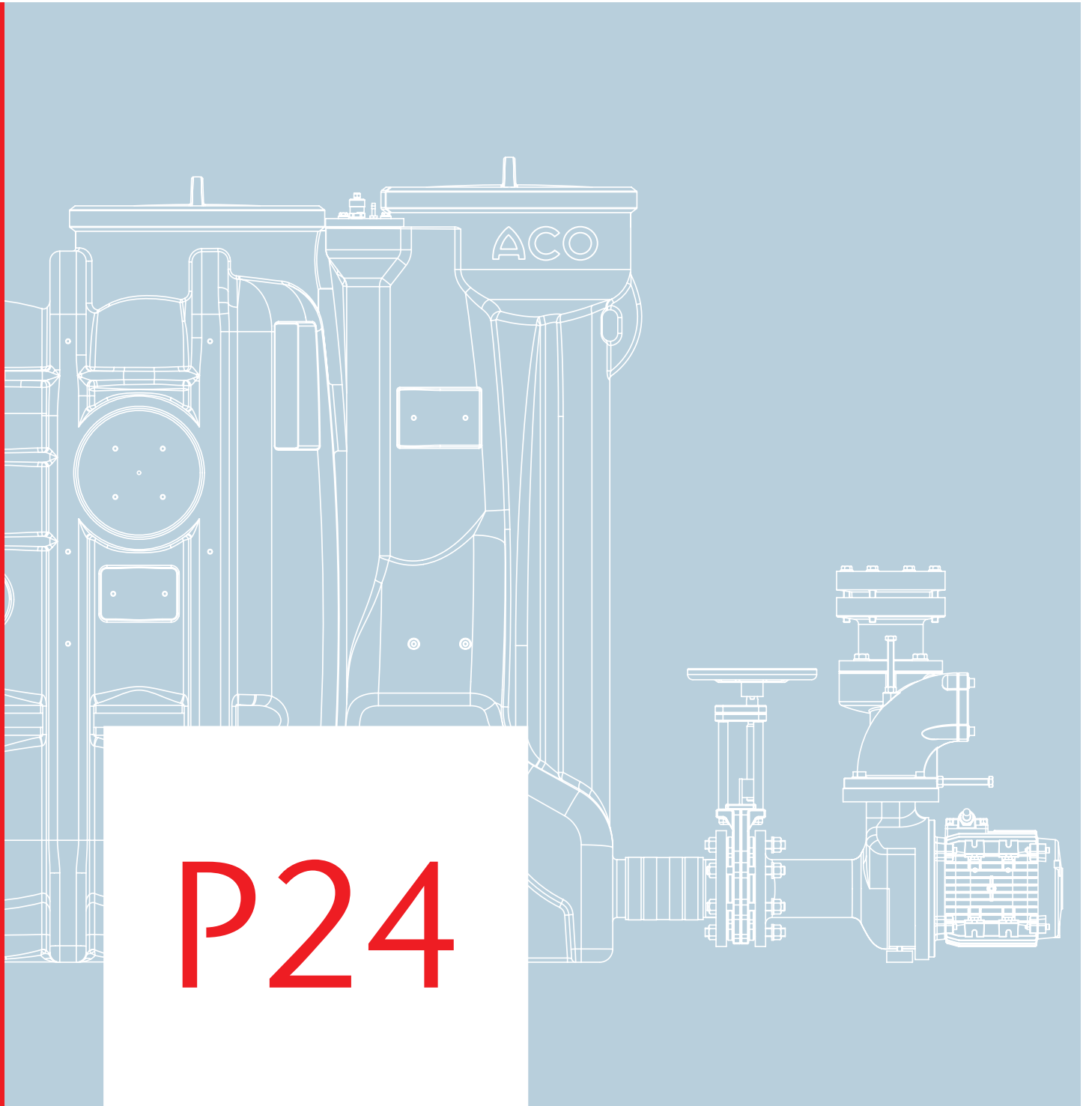


gültig ab 01.03.2024



P24

ACO Haustechnik

Preisliste 2024
Haustechnik
www.aco.at



4

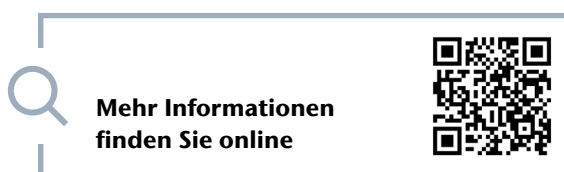
Rohrsysteme

COLLECT:
Sammeln und Aufnehmen



ACO Rohrsysteme

Abflussrohre aus Edelstahl	ACO Pipe	Grundlagen und Planungshinweise	232
		Abflussrohre	237
		Bögen	240
		Abzweiger	243
		Zubehör	249
		Übergänge, Muffenstücke, Anschlussstücke	250
		Reinigungsrohr, Endstopfen	255
		Dunsthaube, Steckmuffensicherung	256
		Reduktions- und Übergangsdichtungen	258
		Zubehör	259
Abflussrohre aus Stahl verzinkt	ACO GM-X	Grundlagen und Planungshinweise	260
		Abflussrohre	261
		Bögen	264
		Abzweiger	267
		Winkelbögen	270
		Übergänge, Muffenstücke, Verschlussstopfen	271
		Anschlussstücke	277
		Ergänzungsbauteile und Zubehör	285



ACO Pipe Rohre

Allgemeines

ACO Pipe ist ein leichtes und hoch beständiges Rohrleitungssystem mit Steckverbindung in Außendurchmessern von 40 mm – 315 mm, das für die Entwässerung von Regen- und Industrieabwasser entworfen, hergestellt und geprüft ist. Das Stecksystem mit angeformten Muffen und Lippendichtungen ermöglicht einen raschen und einfachen Zusammenbau zu einem verlässlichen Entwässerungssystem. Alle Rohre und Formteile sind aus austenitischem Edelstahl der Werkstoffe 1.4301 (V2A) bzw. 1.4404 (V4A) und werden nach EN 1124 Teil 1 und Teil 2 hergestellt.

In Verbindung mit Fettabscheidern ist ACO Pipe in der Materialqualität 1.4404, mit Dichtung EPDM, für Zulaufleitungen, Ablaufleitungen und Entlüftungsleitungen zu verwenden. ACO Pipe ist mit den Rohrmontagesystemen aller namhaften Hersteller kompatibel.



Werkstoff

Das ACO Pipe Rohrsystem wird ausschließlich aus austenitischen Edelstählen der Werkstoffe 1.4301 (V2A) oder 1.4404 (V4A) hergestellt. Diese Werkstoffe haben sich seit Jahrzehnten in vielen Bereichen bewährt.

Brandverhalten

Durch den Werkstoff Edelstahl sind die ACO Pipe Edelstahlrohre nicht brennbar und der Brandverhaltensklasse A1 zuzuordnen.

Wärmedehnung

Das Edelstahl-Rohrsystem ACO Pipe hat einen niedrigen Wärmeausdehnungskoeffizienten; 1 Meter Rohr dehnt sich ca. 1 mm bei einer Temperaturveränderung von 60°C aus. Die Längenausdehnung einer vorgegebenen Rohrlänge lässt sich anhand nachstehender Formel berechnen.

$$\Delta l = 0,0165 \times t \times L$$

Δl = Längenausdehnung

0,0165 = Längenausdehnungskoeffizient für Edelstahl/m°C

t = Temperaturunterschied in°C

L = Länge des Rohrsystems in m

Vergleich der thermischen Ausdehnung in mm pro Meter bei unterschiedlichen Rohrmaterialien und einer Temperaturänderung von 60°C.

- Aluminiumlegierung 1,44 mm
- Kupfer 0,98 mm
- Gusseisen 0,75 mm
- HDPE 9,00 mm
- PVC 3,00 mm
- Edelstahl 0,99 mm

Dichtigkeitswerte

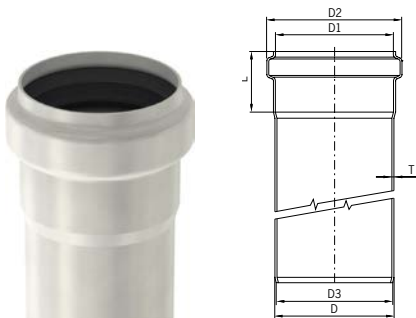
Der nach EN 1124 geforderte innere und äußere Überdruck von 0 bis 0,5 bar ohne zusätzliche Sicherung wird von dem Edelstahlrohrsystem mit Steckmuffenverbindung ACO Pipe problemlos eingehalten. Für Leitungen, bei denen höhere Drücke auftreten können, ist zur zusätzlichen Sicherung gegen Axial Schubkräfte die Steckmuffensicherung aus dem ACO Pipe Programm zu installieren. Die max. Betriebsdrücke sind der nachfolgenden Tabelle zu entnehmen.

Rohrleitung [mm]	Max. Betriebsdruck [bar]	
	Ohne Stutzenschelle	Mit Steckmuffensicherung
50	0,5	2,0
75	0,5	2,0
110	0,5	2,0
125	0,5	2,0
160	0,5	1,0
200	0,5	1,0
250	0,5	1,0
315	0,5	1,0

Korrosionsschutz

Alle Rohre und Formteile sind aus austenitischem Edelstahl der Werkstoffe 1.4301 (V2A) bzw. 1.4404 (V4A) hergestellt. Die Produkte sind werkseitig gebeizt und passiviert für optimale Beständigkeit und Korrosionsfestigkeit.

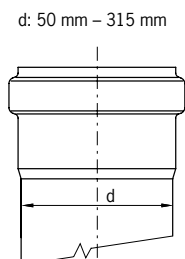
Die ACO Pipe Muffe nach ÖNORM EN 1124



Die ACO Pipe Steckverbindung

Die Verbindung des ACO Pipe Rohrsystems erfolgt mittels einer Steckverbindung. Dabei handelt es sich um eine bewegliche Rohrverbindung, deren Dichtwirkung durch Zusammenstecken von Spitzende und Muffe in Verbindung mit einem elastischen Dichtelement erzielt wird.

Die ACO Pipe Rohre besitzen auf einer Seite eine Muffe, deren Außendurchmesser größer ist als der des Rohrschaftes, sodass sie das Spitzende des angrenzenden Rohrs gleicher Bauart aufnehmen können. Die andere Seite eines Rohrs ist als Spitzende geformt. Die Dichtwirkung entsteht durch die Rückstellkraft (Anpressdruck) des Dichtelements.



Das ACO Pipe Dichtelement

Die Doppellippendichtungen sind standardmäßig aus dem Werkstoff EPDM hergestellt und weisen gegenüber den meisten Medien gute Werte auf. Die EPDM-Dichtungen werden werkseitig in die Rohr- und Formteilmuffen eingelegt. Für Medientemperaturen unter 100°C bei denen das Abwasser mit Mineralöl verunreinigt ist, kann auf Dichtungen aus NBR, für aggressive Medien auf FPM (Viton) Dichtungen, zurückgegriffen werden.



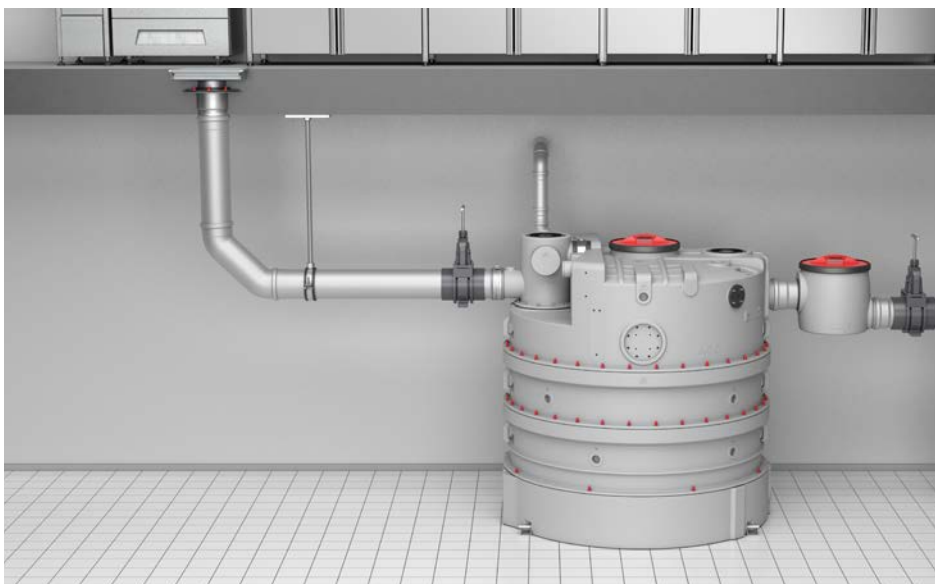
Anwendung: Verrohrung von Fettabscheidern und Hebeanlagen

Das Edelstahlrohrsystem ACO Pipe ist die perfekte Lösung für die Verrohrung von Fettabscheidern und Abwasserhebeanlagen. Im ACO Pipe Sortiment findet sich alles, was für den optimalen Anschluss und die Verbindung dieser Systeme miteinander nötig ist (siehe S. 257).

Um eine ordentliche Funktion des Fettabscheiders gewährleisten zu können, muss das über das Fallrohr zufließende Küchenabwasser zuerst beruhigt werden, bevor es in den Abscheider gelangt.

Einbaubeispiel: Zulaufberuhigung

Das ACO Pipe Rohrsystem eignet sich hervorragend für die Herstellung der in der Norm geforderten Zulaufberuhigung.



Einbaubeispiel: Komplettverrohrung mit ACO Pipe

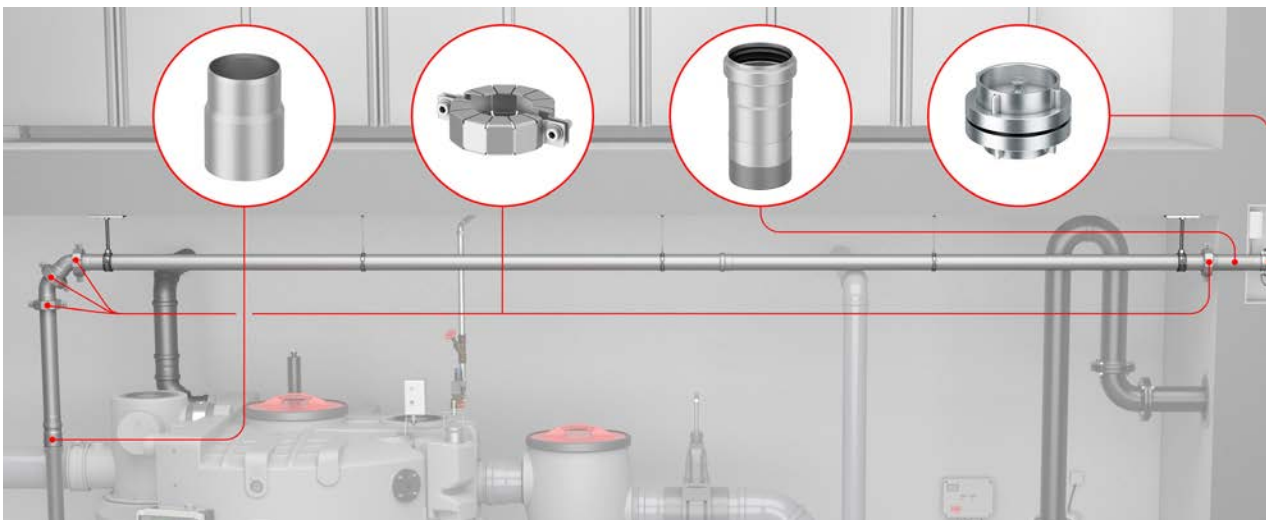
Neben Zulauf-, Ablauf- und Entlüftungsleitung kann das ACO Pipe Edelstahlrohrsystem auch für die Entsorgungsleitung und die Druckleitung der Abwasserhebeanlage eingesetzt werden. Entsprechende Steckmuffensicherungen und Druckrohrschellen sind im Produktsortiment enthalten.



Die Entsorgungsleitung von Fettabscheidern kann mit ACO Pipe 1.4404 hergestellt werden. Im Lieferprogramm von ACO Haustechnik befinden sich Übergänge, die eine einfache Verbindung mit ACO Pipe Rohr ermöglichen. Je nach Anwendungsfall (Fettabscheider mit oder ohne Entsorgungspumpe) sind die Verbindungselemente mit zusätzlichen Sicherungsschellen zu versehen (siehe S. 257).

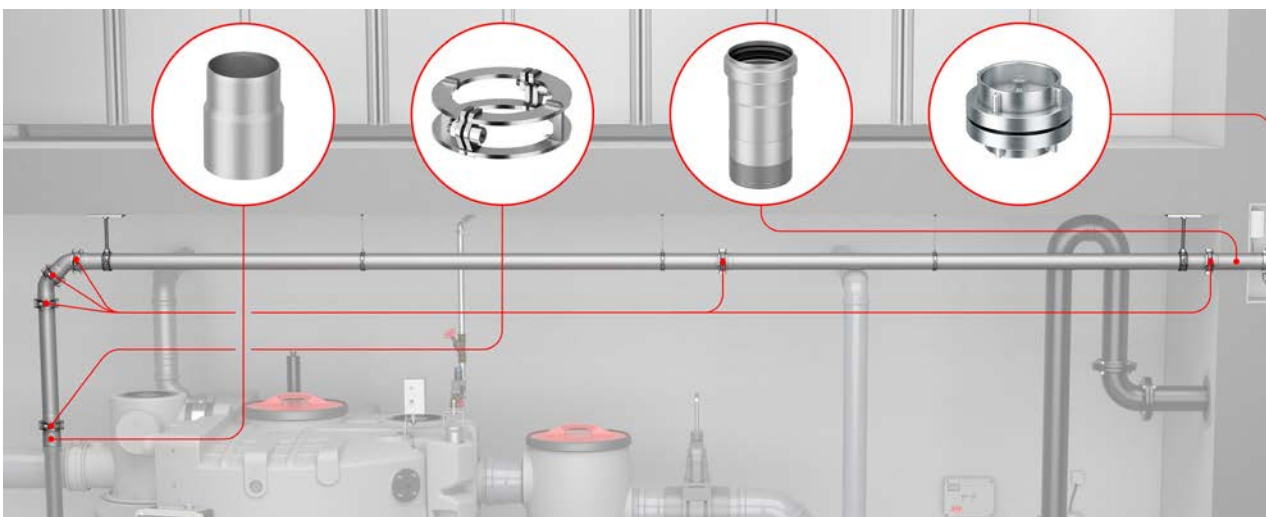
Einbaubeispiel: Entsorgungsleitung ohne Entsorgungspumpe

Bei Fettabscheidern ohne Entsorgungspumpen müssen Rohrumlenkungen, Übergangsstücke und das finale Rohrstück vor dem Anschluss der Storz-Kupplung mit den Steckmuffensicherungen aus dem Lieferprogramm fixiert werden.



Einbaubeispiel: Entsorgungsleitung mit Entsorgungspumpe

Bei Fettabscheidern mit Entsorgungspumpen müssen alle Rohrverbindungen und Umlenkungen mit den dafür vorgesehenen Druckrohrschellen ausgerüstet werden.



Systemüberblick

ACO Pipe Rohre



Formstücke



Bögen



Doppelabzweiger

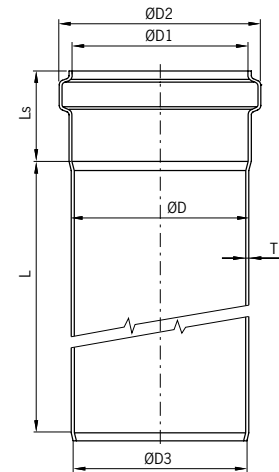


Zubehör

ACO Pipe Rohre

ACO Produktvorteile

- Nicht brennbar
- Höchste Oberflächenqualität
- Hervorragende Beständigkeit
- Gemäß ÖNORM EN 1124
- Mit rückstausicherer Steckmuffen-
verbindung und Doppellippendichtung
aus EPDM



ØD [mm]	ØD1 [mm]	ØD2 [mm]	ØD3 [mm]	Stutzenlänge	Wanddicke
				Ls [mm]	T [mm]
Muffenmaße					
40	41	51,5	38	40	1,0
50	51	62,0	47	42	1,0
75	76	87,5	72	50	1,0
110	111	125,5	107	57	1,0
125	126	141,0	122	63	1,0
160	161	178,0	156	70	1,25
200	201	219,0	195	80	1,5
250	251	268,6	245	90	1,5
315	316,2	334,2	309	100	2,0

Bestellinformation

Werkstoff	Stutzen- durchmesser	Länge	Gewicht	Artikel-Nr.	Preis [EUR]	Artikel-Nr.	Preis [EUR]
Dichtung	ØD [mm]	L [mm]	[kg]	1.4301	RG 2K	1.4404	RG 2K

ACO Pipe Rohre DN 40

EPDM	40	150	0,20	417304	15,60	417320	18,90
	40	250	0,30	417306	18,50	417322	21,90
	40	500	0,60	417308	27,00	417324	35,00
	40	750	0,80	417310	34,60	417326	44,70
	40	1000	1,10	417312	43,60	417328	56,30
	40	1500	1,60	417314	61,20	417330	80,10
	40	2000	2,10	417316	78,10	417332	104,30
	40	2500	2,80	417260	96,10	417262	133,60
	40	3000	3,10	417318	111,30	417334	146,70
	40	4000	4,10	417264	158,30	417270	200,00
	40	5000	5,10	417266	197,20	417272	260,20
	40	6000	6,10	417268	232,40	417274	302,80

Werkstoff	Stutzen- durchmesser	Länge	Gewicht	Artikel-Nr.	Preis [EUR]	Artikel-Nr.	Preis [EUR]
Dichtung	ØD [mm]	L [mm]	[kg]	1.4301	RG 2K	1.4404	RG 2K
ACO Pipe Rohre DN 50							
EPDM	50	150	0,20	98500	16,40	98550	19,90
	50	250	0,40	98502	19,50	98552	23,80
	50	500	0,70	98504	27,90	98554	40,00
	50	750	1,00	98506	36,50	98556	48,70
	50	1000	1,30	98508	45,90	98558	60,70
	50	1500	1,90	98510	63,90	98560	83,10
	50	2000	2,60	98512	80,80	98562	108,30
	50	2500	3,20	419274	106,30	419282	140,00
	50	3000	3,80	98514	116,30	98564	158,30
	50	4000	5,00	419458	165,90	419482	216,70
	50	5000	6,30	419466	204,60	419490	272,20
	50	6000	7,50	419474	241,70	419498	318,40
ACO Pipe Rohre DN 75							
EPDM	75	150	0,40	98516	22,10	98566	28,90
	75	250	0,60	98518	25,10	98568	32,60
	75	500	1,00	98520	38,20	98570	50,40
	75	750	1,50	98522	49,90	98572	66,30
	75	1000	2,00	98524	61,20	98574	82,50
	75	1500	2,90	98526	85,10	98576	114,80
	75	2000	3,90	98528	108,50	98578	152,70
	75	2500	4,80	419276	131,90	419284	182,10
	75	3000	5,70	98530	155,90	98580	221,30
	75	4000	7,60	419460	205,60	419484	267,60
	75	5000	9,40	419468	254,60	419492	333,30
	75	6000	11,40	419476	307,30	419500	402,70
ACO Pipe Rohre DN 110							
EPDM	110	150	0,60	98532	30,10	98582	35,50
	110	250	0,90	98534	34,60	98584	45,90
	110	500	1,50	98536	51,60	98586	70,90
	110	750	2,20	98538	68,90	98588	97,00
	110	1000	2,90	98540	86,10	98590	125,80
	110	1500	4,30	98542	130,60	98592	167,80
	110	2000	5,70	98544	153,70	98594	215,80
	110	2500	7,10	419278	194,50	419286	267,60
	110	3000	8,40	98546	221,30	98596	325,80
	110	4000	11,10	419462	293,50	419486	419,40
	110	5000	13,90	419470	359,20	419494	523,80
	110	6000	16,70	419478	429,50	419502	624,80

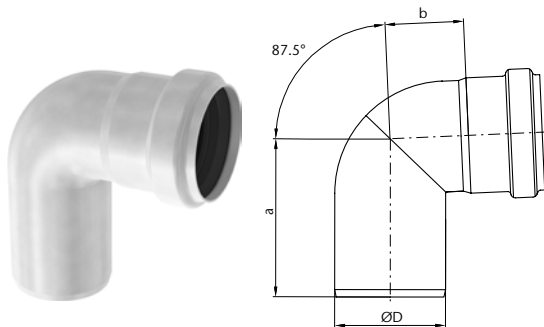
Werkstoff	Stutzen- durchmesser	Länge	Gewicht	Artikel-Nr.	Preis [EUR]	Artikel-Nr.	Preis [EUR]
Dichtung	ØD [mm]	L [mm]	[kg]	1.4301	RG 2K	1.4404	RG 2K
ACO Pipe Rohre DN 125							
EPDM	125	150	0,70	419692	42,90	419712	47,50
	125	250	1,00	419694	49,90	419714	63,90
	125	500	1,70	419696	77,00	419716	94,50
	125	750	2,50	419698	105,30	419718	131,60
	125	1000	3,30	419700	138,60	419720	163,90
	125	1500	4,90	419702	198,20	419722	238,00
	125	2000	6,50	419704	238,80	419724	313,90
	125	2500	8,10	419708	301,00	419728	394,30
	125	3000	9,60	419706	348,10	419726	460,00
	125	6000	19,20	419710	652,50	419730	884,80
ACO Pipe Rohre DN 160							
EPDM	160	150	1,10	98548	57,00	98598	65,90
	160	250	1,60	98600	73,00	98650	96,10
	160	500	2,90	98602	113,40	98652	140,60
	160	750	4,10	98604	150,80	98654	183,00
	160	1000	5,40	98606	187,00	98656	224,00
	160	1500	7,90	98608	255,50	98658	313,90
	160	2000	10,40	98610	340,60	98660	419,40
	160	2500	12,90	419280	423,90	419288	497,10
	160	3000	15,40	98612	505,30	98662	601,60
	160	4000	20,40	419464	625,60	419488	758,90
	160	5000	25,40	419472	795,00	419496	915,30
	160	6000	30,50	419480	966,20	419504	1.152,20
	ACO Pipe Rohre DN 200						
EPDM	200	500	4,50	419383	142,60	419384	184,10
	200	1000	8,30	419387	255,50	419388	314,70
	200	2000	15,80	419391	442,40	419392	575,60
	200	3000	23,20	419395	625,60	419396	837,60

Bögen

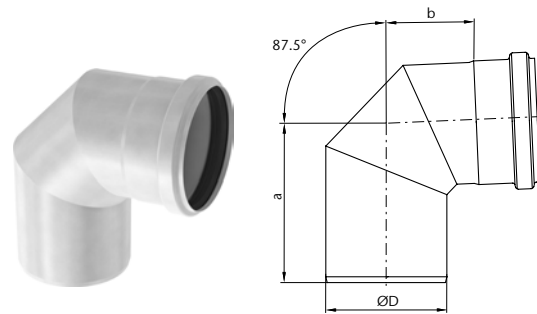
ACO Produktvorteile

- Nicht brennbar
- Höchste Oberflächenqualität
- Hervorragende Beständigkeit
- Gemäß ÖNORM EN 1124
- Mit rückstausicherer Steckmuffen-
verbindung und Doppellippendichtung
aus EPDM

Für DN 40, 50, 75, 110 und 160



Für DN 125, 200

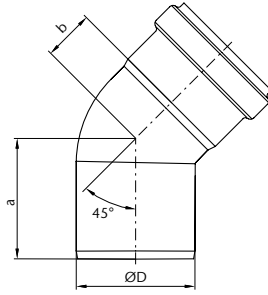


Werkstoff	Stutzen- durchmesser	Abmessungen		Gewicht	Artikel-Nr.	Preis [EUR]	Artikel-Nr.	Preis [EUR]
Dichtung	ØD [mm]	a [mm]	b [mm]	[kg]	1.4301	RG 2K	1.4404	RG 2K

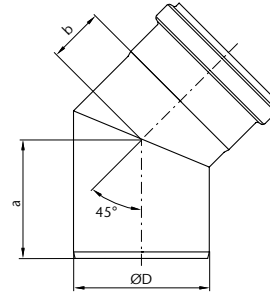
ACO Pipe Bögen 87,5°

EPDM	40	79	32	0,20	417342	35,50	417350	37,60
	50	86	40	0,20	98700	37,00	98750	38,60
	75	107	53	0,40	98702	47,60	98752	51,20
	110	134	67	0,70	98704	67,90	98754	75,60
	125	161	93	0,90	419732	92,00	419734	111,30
	160	181	105	1,70	98706	149,70	98756	161,90
	200	215	129	3,90	419411	171,90	419413	200,00

Für DN 40, 50, 75, 110 und 160



Für DN 125, 200

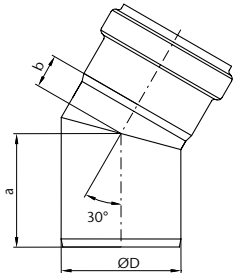


Werkstoff	Stutzen- durchmesser	Abmessungen		Gewicht	Artikel-Nr.	Preis [EUR]	Artikel-Nr.	Preis [EUR]
Dichtung	ØD [mm]	a [mm]	b [mm]	[kg]	1.4301	RG 2K	1.4404	RG 2K

ACO Pipe Bögen 45°

EPDM	40	58	21	0,20	417344	28,50	417352	29,50
	50	62	24	0,20	98708	29,50	98758	31,00
	75	76	32	0,30	98710	38,50	98760	40,90
	110	93	42	0,50	98712	60,70	98762	67,00
	125	110	50	0,70	419736	86,10	419738	99,20
	160	131	55	1,30	98714	132,50	98764	141,70
	200	152	60	2,70	419407	146,70	419409	161,90

Für DN 40, 50, 75, 110, 160, 200

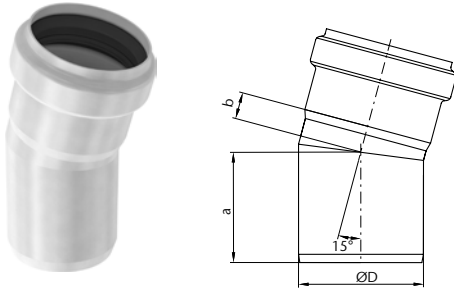


Werkstoff	Stutzen- durchmesser	Abmessungen		Gewicht	Artikel-Nr.	Preis [EUR]	Artikel-Nr.	Preis [EUR]
Dichtung	ØD [mm]	a [mm]	b [mm]	[kg]	1.4301	RG 2K	1.4404	RG 2K

ACO Pipe Bögen 30°

EPDM	40	55	14	0,1	417346	21,40	417354	23,00
	50	57	16	0,2	98716	22,30	98766	23,80
	75	71	21	0,3	98718	30,20	98768	32,60
	110	85	27	0,5	98720	42,40	98770	47,60
	125	98	28	0,6	419740	73,00	419742	81,10
	160	110	40	1,2	98722	93,40	98772	99,20
	200	137	45	2,3	419403	126,60	419405	143,70

Für DN 40, 50, 75, 110, 125, 160, 200

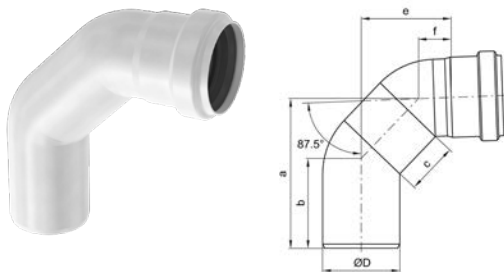


Werkstoff	Stutzen- durchmesser	Abmessungen		Gewicht	Artikel-Nr.	Preis [EUR]	Artikel-Nr.	Preis [EUR]
Dichtung	ØD [mm]	a [mm]	b [mm]	[kg]	1.4301	RG 2K	1.4404	RG 2K

ACO Pipe Bögen 15°

EPDM	40	53	11	0,10	417348	21,00	417356	22,00
	50	54	12	0,10	98724	22,00	98774	23,10
	75	66	16	0,30	98726	29,50	98776	31,40
	110	78	15	0,40	98728	39,60	98778	46,00
	125	84	19	0,50	419744	66,80	419746	75,00
	160	99	29	1,00	98730	89,10	98780	94,10
	200	123	31	1,90	419399	116,30	419401	131,60

Für DN 50, 75, 110, 160



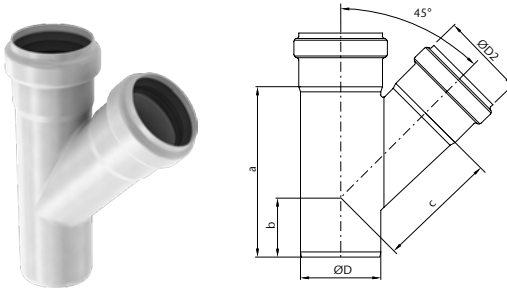
Werkstoff	Stutzen- durchmesser	Abmessungen			Gewicht	Artikel-Nr.	Preis [EUR]	Artikel-Nr.	Preis [EUR]
Dichtung	ØD [mm]	a [mm]	b [mm]	c [mm]	[kg]	1.4301	RG 2K	1.4404	RG 2K

ACO Pipe Bögen 87,5° mit Beruhigungsstrecke

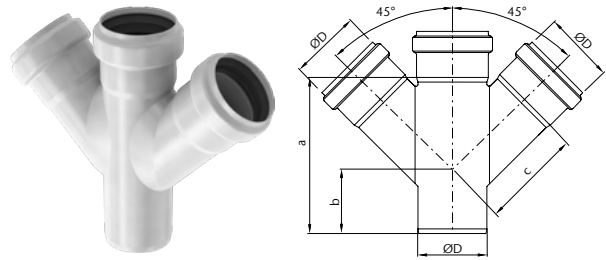
	50	105	64	50	0,3	419146	46,60	419000	47,60
	75	146	87	50	0,5	419148	59,90	419002	63,90
	110	316	103	250	1,4	419150	98,10	419004	117,30
	160	360	126	250	2,2	419152	222,20	419144	245,90

Übersicht Abzweiger

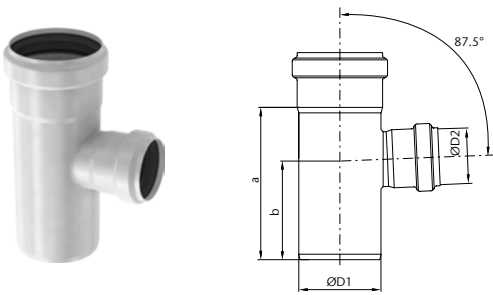
ACO Pipe – Einfach Abzweiger



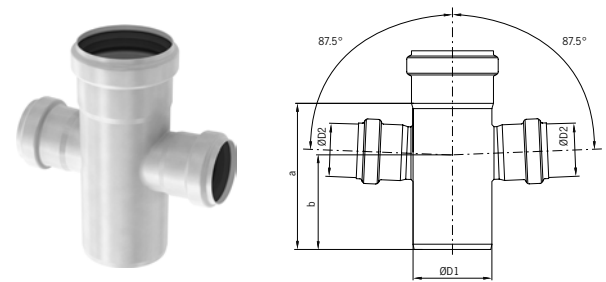
ACO Pipe – Doppelabzweiger



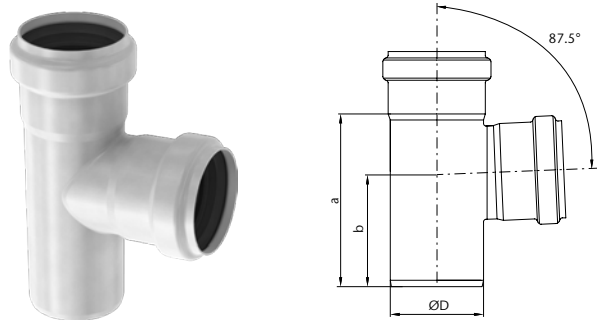
ACO Pipe – Reduziereinfachabzweiger



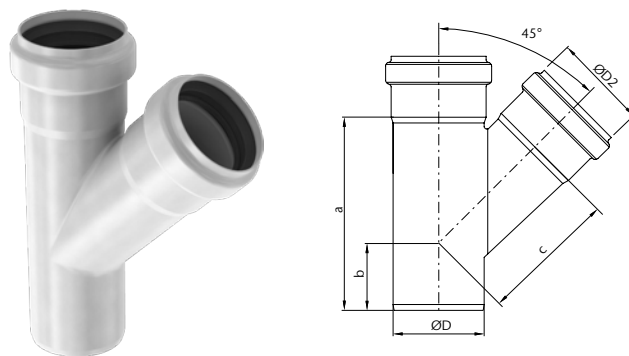
ACO Pipe – Reduzier-Doppelabzweiger



Einfach Abzweiger

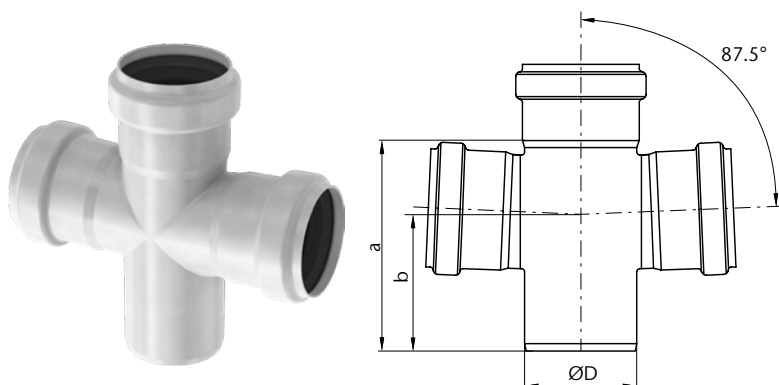


Werkstoff	Stutzen- durchmesser	Abmessungen		Gewicht	Artikel-Nr.	Preis [EUR]	Artikel-Nr.	Preis [EUR]
		a [mm]	b [mm]					
Dichtung	ØD [mm]	a [mm]	b [mm]	[kg]	1.4301	RG 2K	1.4404	RG 2K
ACO Pipe Einfach Abzweiger 87,5°								
EPDM	40	101	69	0,30	417362	40,10	417368	41,60
	50	106	71	0,30	98732	41,90	98782	43,10
	75	139	90	0,50	98734	53,20	98784	57,60
	110	183	117	0,80	98736	77,30	98786	87,00
	125	220	135	0,90	419748	144,70	419750	153,70
	160	288	184	2,30	98738	176,10	98788	188,90
	200	333	206	4,50	419419	258,30	419421	293,50



Werkstoff	Stutzen- durchmesser	Abmessungen			Ge- wicht	Artikel-Nr.	Preis [EUR]	Artikel-Nr.	Preis [EUR]
		a [mm]	b [mm]	c [mm]					
Dichtung	ØD [mm]	a [mm]	b [mm]	c [mm]	[kg]	1.4301	RG 2K	1.4404	RG 2K
ACO Pipe Einfach Abzweiger 45°									
EPDM	40	118	58	63	0,30	417366	45,60	417372	47,60
	50	128	57	76	0,30	98748	48,70	98798	52,70
	75	179	74	110	0,50	98800	71,90	98850	80,10
	110	233	88	149	1,00	98802	99,20	98852	110,40
	125	273	103	170	1,10	419760	161,90	419762	171,90
	160	332	119	222	2,60	98804	234,30	98854	254,60
	200	415	151	274	5,70	419427	333,30	419429	384,20

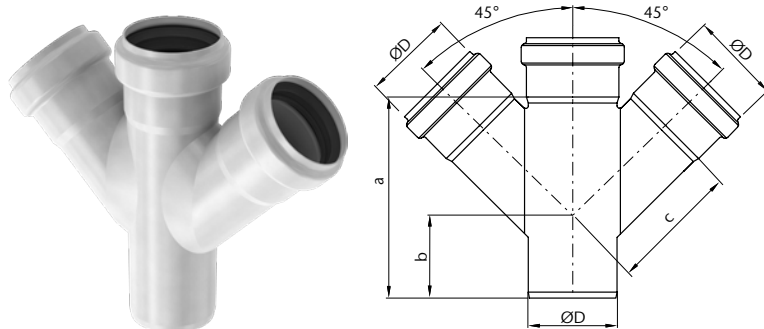
Doppelabzweiger



Werkstoff	Stutzen- durchmesser	Abmessungen		Gewicht	Artikel-Nr.	Preis [EUR]	Artikel-Nr.	Preis [EUR]
Dichtung	ØD [mm]	a [mm]	b [mm]	[kg]	1.4301	RG 2K	1.4404	RG 2K

ACO Pipe Doppelabzweiger 87,5°

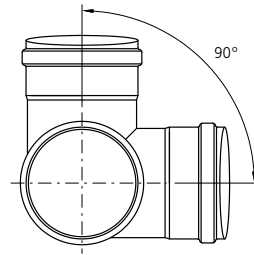
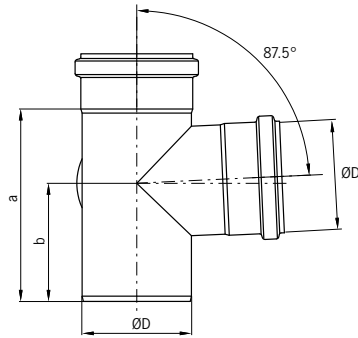
EPDM	40	101	69	0,30	417364	59,90	417370	65,90
	50	106	71	0,30	98740	65,90	98790	73,00
	75	139	90	0,60	98742	80,10	98792	88,10
	110	183	117	0,90	98744	114,30	98794	127,50
	160	288	184	2,70	98746	235,20	98796	251,00



Werkstoff	Stutzen- durchmesser	Abmessungen			Ge- wicht	Artikel-Nr.	Preis [EUR]	Artikel-Nr.	Preis [EUR]
Dichtung	ØD [mm]	a [mm]	b [mm]	c [mm]	[kg]	1.4301	RG 2K	1.4404	RG 2K

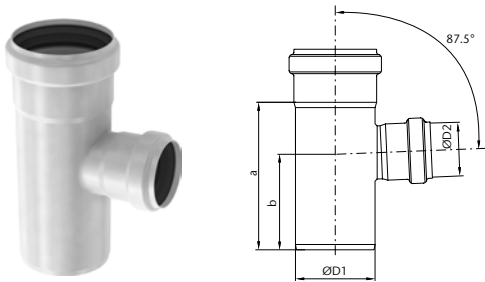
ACO Pipe Doppelabzweiger 45°

EPDM	40	118	58	63	0,40	417374	73,90	417378	83,10
	50	128	57	76	0,40	98806	79,00	98856	91,10
	75	179	74	110	0,70	98808	106,30	98858	119,30
	110	233	88	149	1,20	98810	143,70	98860	155,90
	160	332	184	222	3,50	98812	328,70	98862	346,20

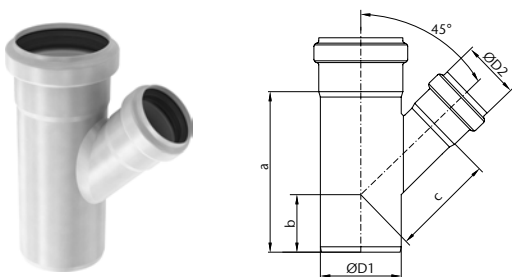


Werkstoff	Stutzen- durchmesser	Abmessungen		Gewicht	Artikel-Nr.	Preis [EUR]	Artikel-Nr.	Preis [EUR]
Dichtung	ØD [mm]	a [mm]	b [mm]	[kg]	1.4301	RG 2K	1.4404	RG 2K
ACO Pipe Eckabzweiger 87,5°								
EPDM	40	101	69	0,30	417414	89,10	417415	98,10
	50	106	71	0,40	419162	93,20	419210	104,30
	75	139	90	0,70	419164	121,30	419212	133,60
	110	183	117	1,10	419166	169,00	419214	181,00
	125	220	135	1,60	417020	248,10	417021	262,90
	160	288	184	2,90	419168	313,90	419216	341,60

Reduziereinfachabzweiger



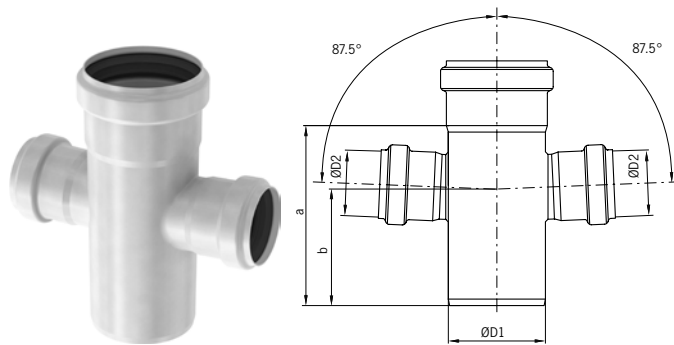
Werkstoff	Stutzen-		Abmessungen		Gewicht	Artikel-Nr.	Preis [EUR]	Artikel-Nr.	Preis [EUR]		
	durchmesser	Dichtung	ØD1 [mm]	ØD2 [mm]						a [mm]	b [mm]
ACO Pipe – Reduzier-Einfachabzweiger 87,5°											
EPDM			50	40	106	98	0,30	417442	46,60	417443	52,70
			75	40	139	98	0,30	417444	58,70	417445	67,90
			75	50	139	90	0,30	98928	48,90	98930	55,80
			110	50	183	117	0,50	98932	62,30	98934	70,90
			110	75	183	117	0,80	98936	67,30	98938	76,40
			125	75	187	110	0,90	419752	95,90	419754	105,30
			125	110	205	127	0,90	419756	117,10	419758	131,60
			160	110	288	184	2,30	400691	141,90	400693	156,80
			200	160	293	186	3,70	419415	217,70	419417	242,50



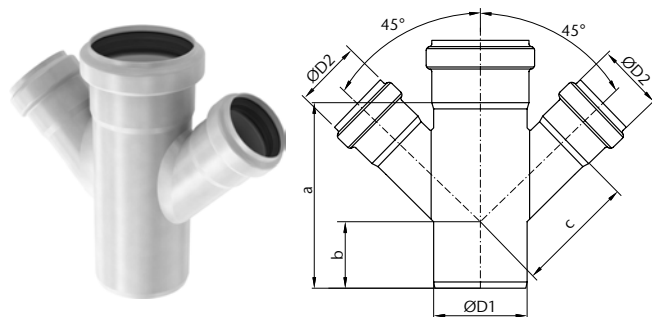
Werkstoff	Stutzen-		Abmessungen			Gewicht	Artikel-Nr.	Preis [EUR]	Artikel-Nr.	Preis [EUR]		
	durchmesser	Dichtung	ØD1 [mm]	ØD2 [mm]	a [mm]						b [mm]	c [mm]
ACO Pipe – Reduziereinfachabzweiger 45°												
EPDM			50	40	119	55	71	0,30	417406	58,70	417408	61,80
			75	40	144	94	56	0,30	417446	69,30	417447	73,00
			75	50	144	56	94	0,30	400661	73,90	400663	80,10
			110	50	147	42	119	0,50	400665	79,00	400667	83,10
			110	75	182	60	135	1,00	400669	84,00	400671	89,10
			125	75	200	65	141	1,10	419764	114,30	419766	125,60
			125	110	250	90	160	1,10	419768	137,60	419770	149,70
			160	110	332	119	191	2,60	400699	177,00	400701	189,90
			200	160	359	123	250	4,70	419423	277,70	419425	298,10



Reduzier-Doppelabzweiger

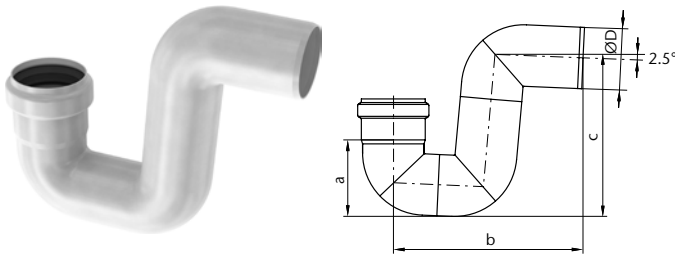


Werkstoff	Stutzen-		Abmessungen		Gewicht	Artikel-Nr.	Preis [EUR]	Artikel-Nr.	Preis [EUR]
	durchmesser								
Dichtung	ØD1 [mm]	ØD2 [mm]	a [mm]	b [mm]	[kg]	1.4301	RG 2K	1.4404	RG 2K
ACO Pipe – Reduzier-Doppelabzweiger 87,5°									
EPDM	50	40	106	71	0,25	417398	85,10	417399	90,10
	75	50	139	90	0,30	98940	96,10	98942	101,20
	110	50	183	117	0,60	98944	103,20	98946	111,30
	110	75	183	117	0,90	98900	119,30	98902	130,60
	160	110	288	184	2,70	400695	184,10	400697	201,90



Werkstoff	Stutzen-		Abmessungen			Ge-	Artikel-Nr.	Preis [EUR]	Artikel-Nr.	Preis [EUR]
	durchmesser									
Dichtung	ØD1 [mm]	ØD2 [mm]	a [mm]	b [mm]	c [mm]	[kg]	1.4301	RG 2K	1.4404	RG 2K
ACO Pipe – Reduzier-Doppelabzweiger 45°										
EPDM	50	40	119	55	71	0,30	417410	81,10	417412	86,20
	75	50	144	56	94	0,40	400673	89,10	400675	96,10
	110	50	147	42	119	0,70	400677	100,30	400679	110,40
	110	75	182	60	135	1,20	400681	116,30	400683	126,60
	160	110	332	119	190	3,50	400703	234,30	400705	248,10

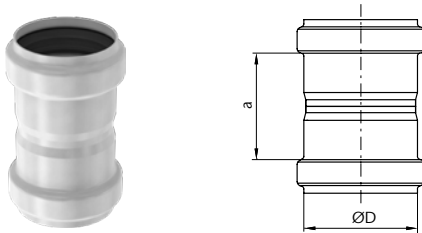
Zubehör



Werkstoff	Stutzen- durchmesser	Abmessungen			Ge- wicht	Artikel-Nr.	Preis [EUR]	Artikel-Nr.	Preis [EUR]
Dichtung	ØD [mm]	a [mm]	b [mm]	c [mm]	[kg]	1.4301	RG 2K	1.4404	RG 2K

ACO Pipe Geruchsverschluss

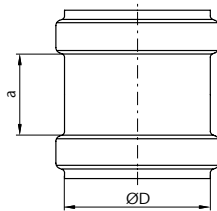
EPDM	50	68	187	149	0,50	98822	121,30	98872	131,60
	75	94	232	193	0,70	98824	146,70	98874	167,00
	110	132	300	254	1,30	98826	208,30	98876	232,40
	160	190	403	347	3,30	98828	464,70	98878	525,70



Werkstoff	Stutzen- durchmesser	Abmessungen	Gewicht	Artikel-Nr.	Preis [EUR]	Artikel-Nr.	Preis [EUR]
Dichtung	ØD [mm]	a [mm]	[kg]	1.4301	RG 2K	1.4404	RG 2K

ACO Pipe Doppelmuffe

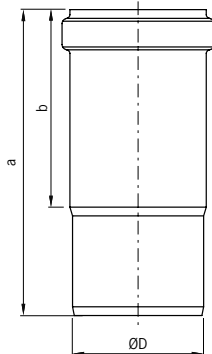
EPDM	40	51	0,20	417392	15,40	417394	16,20
	50	54	0,10	98920	16,20	98970	17,40
	75	75	0,20	98922	23,00	98972	25,40
	110	84	0,40	98924	35,50	98974	40,60
	125	140	0,40	419813	50,70	419815	55,80
	160	110	0,80	98926	67,90	98976	83,10
	200	136	1,80	419431	111,30	419433	136,60



Werkstoff	Stutzen- durchmesser	Abmessungen	Gewicht	Artikel-Nr.	Preis [EUR]	Artikel-Nr.	Preis [EUR]
Dichtung	ØD [mm]	a [mm]	[kg]	1.4301	RG 2K	1.4404	RG 2K

ACO Pipe Schiebemuffe

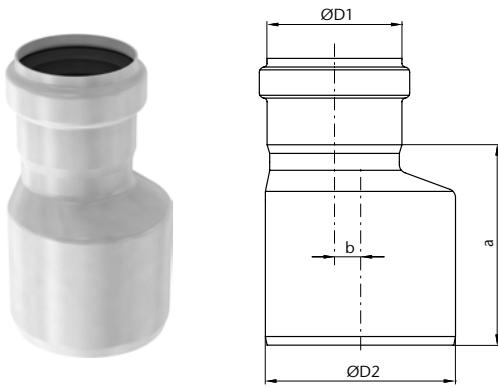
EPDM	40	57	0,10	417388	14,30	417390	15,40
	50	44	0,10	98830	16,20	98880	17,40
	75	46	0,20	98832	22,30	98882	25,40
	110	52	0,30	98834	31,40	98884	36,50
	125	70	0,30	419772	48,70	419774	55,80
	160	76	0,70	98836	61,80	98886	73,00
	200	100	1,50	419435	94,10	419437	106,30



Werkstoff	Stutzen- durchmesser	Abmessungen		Gewicht	Artikel-Nr.	Preis [EUR]	Artikel-Nr.	Preis [EUR]
Dichtung	ØD1 [mm]	a [mm]	b [mm]	[kg]	1.4301	RG 2K	1.4404	RG 2K

ACO Pipe Einschiebemuffe mit Langmuffe

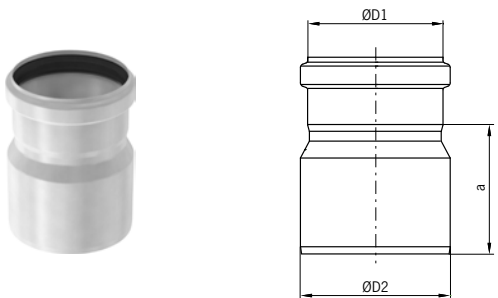
EPDM	40	150	90	0,2	417382	18,30	417384	21,40
	50	159	102	0,2	98664	20,30	98666	22,30
	75	175	113	0,3	98668	27,40	98670	29,50
	110	200	121	0,5	98672	37,90	98674	48,30
	125	250	165	0,6	419776	59,90	419778	64,30
	160	292	170	1,4	98676	75,60	98678	86,10



Werkstoff	Stützendurchmesser		Abmessungen		Gewicht	Artikel-Nr.	Preis [EUR]
	Dichtung	ØD1 [mm]	ØD2 [mm]	a [mm]			

ACO Pipe Übergangrohr exzentrisch

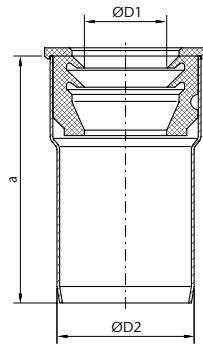
EPDM	40	50	85	5	0,30	417418	73,90
	50	75	75	7	0,30	98892	79,00
	50	110	110	25	0,40	98978	90,10
	75	110	110	15	0,50	98894	95,20
	110	160	160	22	1,10	98896	147,70
	200	250	180	15	2,40	417135	409,10



Werkstoff	Stützendurchmesser		Abmessungen	Gewicht	Artikel-Nr.	Preis [EUR]
	Dichtung	ØD1 [mm]				

ACO Pipe Übergangrohr kozentrisch

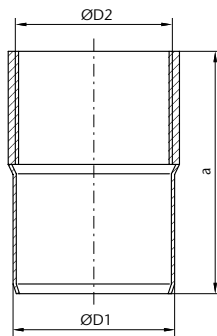
EPDM	40	75	85	0,30	417417	39,60
	110	125	107	0,60	419780	65,90
	125	160	160	1,20	419811	115,40
	160	200	200	1,80	419441	186,20
	200	250	180	2,40	417133	402,70



Werkstoff	Stutzendurchmesser		Abmessungen	Gewicht	Artikel-Nr.	Preis [EUR]
Dichtung	ØD1 [mm]	ØD2 [mm]	a [mm]	[kg]	1.4404	RG 2K

ACO Pipe Übergangsmuffe mit Dichtung NBR

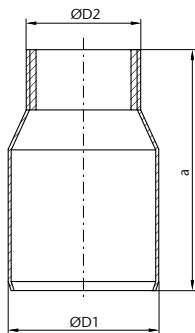
NBR	32	50	90	0,20	419373	47,40
	40	50	90	0,20	419374	50,00



Stutzendurchmesser		Abmessungen	Gewicht	Artikel-Nr.	Preis [EUR]
ØD1 [mm]	ØD2 [mm]	a [mm]	[kg]	1.4404	RG 2K

ACO Pipe Anschlussstück mit Innengewinde

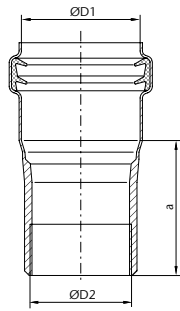
50	G 1¼"	72	0,20	98956	48,70
50	G 1½"	75	0,30	98957	51,60
50	G 2"	80	0,40	98958	57,80



Stutzendurchmesser		Abmessungen	Gewicht	Artikel-Nr.	Preis [EUR]
ØD1 [mm]	ØD2 [mm]	a [mm]	[kg]	1.4404	RG 2K

ACO Pipe Anschlussstück mit Außengewinde

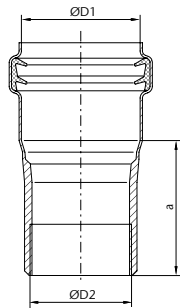
50	G 1¼"	100	0,20	419330	52,70
50	G 1½"	100	0,30	419331	58,70
50	G 2"	100	0,30	419332	62,70



Werkstoff	Stützdurchmesser		Abmessungen	Gewicht	Artikel-Nr.	Preis [EUR]
Dichtung	ØD1 [mm]	ØD2 [mm]	a [mm]	[kg]	1.4404	RG 2K

ACO Pipe Muffenanschlussstück mit Innengewinde

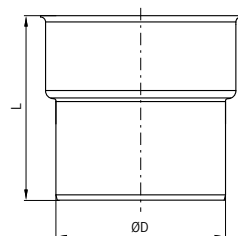
EPDM	50	G 1¼"	58	0,20	419333	53,70
	50	G 1½"	58	0,30	419335	64,90
	50	G 2"	58	0,40	419337	78,10



Werkstoff	Stützdurchmesser		Abmessungen	Gewicht	Artikel-Nr.	Preis [EUR]
Dichtung	ØD1 [mm]	ØD2 [mm]	a [mm]	[kg]	1.4404	RG 2K

ACO Pipe Muffenanschlussstück mit Außengewinde

EPDM	50	G 1¼"	58	0,20	419250	52,70
	50	G 1½"	58	0,30	419252	55,80
	50	G 2"	58	0,30	419254	59,90

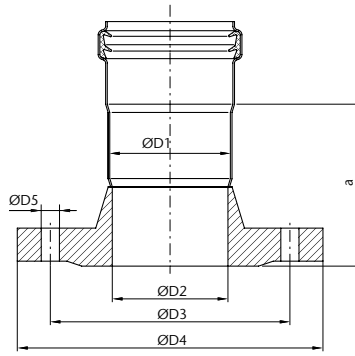


Stützdurchmesser	Abmessungen	Gewicht	Artikel-Nr.	Preis [EUR]
ØD [mm]	L [mm]	[kg]	1.4404	RG 2K

ACO Pipe Anschlussstück zum Übergang von SML-Rohr an Edelstahlmuffe

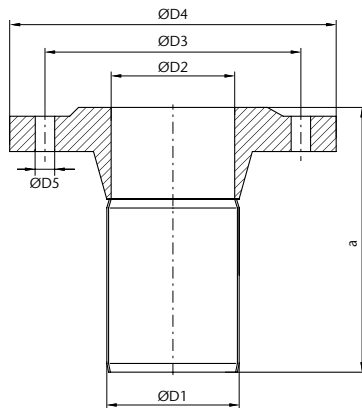
75	121	0,40	98904	59,90
110	137	0,60	98906	75,90
160	174	1,00	98905	146,70

Hinweis: Zur Verwendung mit Reduktionsdichtung 400580 für DN 70 und 400581 für DN 100



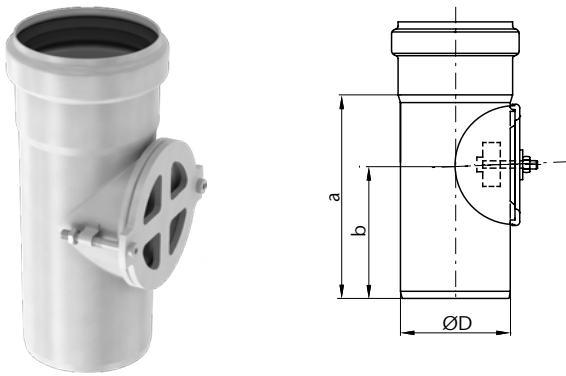
Werkstoff	Stutzendurchmesser				n x ØD5	Abmessungen	Gewicht	Artikel-Nr.	Preis [EUR]	
	Dichtung	ØD1 [mm]	ØD2 [mm]	ØD3 [mm]						ØD4 [mm]
ACO Pipe Muffenanschlussstück mit Flansch										
EPDM		50	40	110	150	4 x 18	100	2,30	419256	213,00
		50	50	125	165	4 x 18	100	2,70	419258	267,60
		75	65	145	185	4 x 18	100	3,40	419260	584,10
		110	100	180	220	8 x 18	100	4,90	419262	601,60
		200	200	295	340	12 x 22	102	12,00	419514	833,90

Hinweis: n = Anzahl an Löchern im Flansch für die Verschraubung. Flansch PN 16 Entsprechend DIN2633

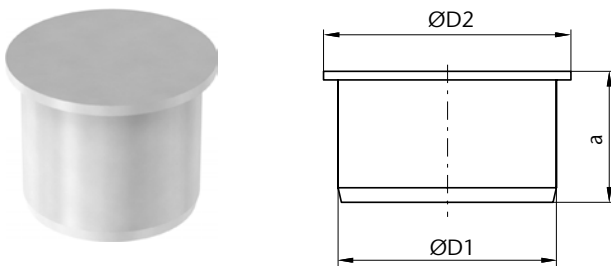


ØD1 [mm]	Stutzendurchmesser			n x ØD5	Abmessungen	Gewicht	Artikel-Nr.	Preis [EUR]
	ØD2 [mm]	ØD3 [mm]	ØD4 [mm]					
ACO Pipe Anschlussstück mit Flansch								
50	40	110	150	4 x 18	192	2,30	419264	214,80
50	50	125	165	4 x 18	192	2,70	419265	268,50
75	65	145	185	4 x 18	245	3,40	419266	540,50
110	100	180	220	8 x 18	259	4,90	419267	626,60
160	150	240	285	8 x 22	200	8,50	419540	950,50
200	200	295	240	12 x 22	240	12,30	419541	1.314,10

Hinweis: n = Anzahl an Löchern im Flansch für die Verschraubung. Flansch PN 16 Entsprechend DIN2633

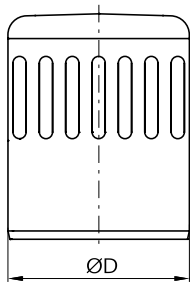


Werkstoff	Stutzen- durchmesser ØD [mm]	Abmessungen		Gewicht [kg]	Artikel-Nr.	Preis [EUR]		
		a [mm]	b [mm]			1.4301	RG 2K	1.4404
ACO Pipe Reinigungsrohr								
EPDM	75	139	90	0,50	98913	68,90	98963	82,00
	110	183	117	0,80	98915	101,20	98965	114,30
	125	210	135	0,90	419783	156,80	419785	171,90
	160	288	184	2,30	98917	307,30	98967	351,80
	200	293	186	3,90	419676	349,00	419678	394,30

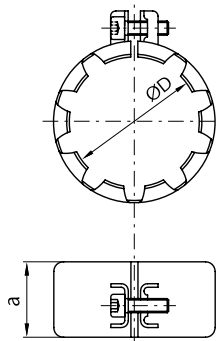
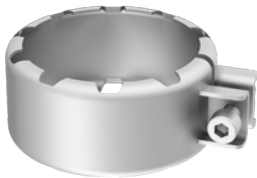


Stutzendurchmesser		Abmessungen a [mm]	Gewicht [kg]	Artikel-Nr.	Preis [EUR]	
ØD1 [mm]	ØD2 [mm]				1.4404	RG 2K
ACO Pipe Endstopfen						
40	35	50	0,10	417405	19,40	
50	58	45	0,10	98888	21,90	
75	85	45	0,30	98889	27,40	
110	120	45	0,50	98890	39,60	
125	135	50	0,60	419782	49,70	
160	170	50	0,50	98891	63,90	
200	210	50	0,70	98994	96,10	

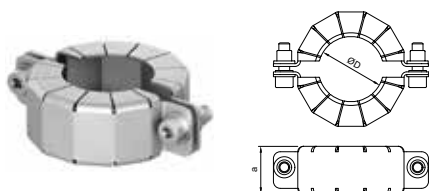
ACO Pipe Formstücke
Dunsthaube, Steckmuffensicherung



Stutzendurchmesser	Gewicht	Artikel-Nr.	Preis [EUR]
ØD [mm]	[kg]	1.4404	RG 2K
ACO Pipe Dunsthaube			
110	0,40	98962	62,70



Stutzendurchmesser	Abmessungen	Gewicht	Artikel-Nr.	Preis [EUR]	Artikel-Nr.	Preis [EUR]
ØD [mm]	a [mm]	[kg]	1.4301	RG 2K	1.4404	RG 2K
ACO Pipe Steckmuffensicherung -0,8 bar bis 2,0 bar						
50	40	0,10	417066	30,50	417067	32,60
75	43	0,20	417068	36,50	417069	39,60
110	43	0,25	417226	45,60	417227	49,70

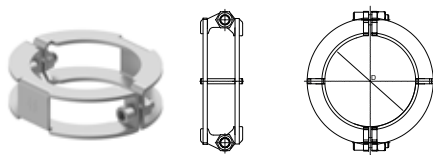


zur Verwendung bei Entsorgungsleitungen (Saugleitung) bzw. bei Vakuumentwässerung bis -0,8 bar; z.B. Entsorgungsleitung bei Fettabscheidern ohne Entsorgungspumpe

Nennweite D [mm]	Abmessungen a [mm]	Gewicht [kg]	Artikel-Nr. 1.4404	Preis [EUR] PRG 2K
---------------------	-----------------------	-----------------	-----------------------	-----------------------

ACO Pipe Steckmuffensicherungen zweiteilig

75	40	0,25	417027	69,00
----	----	------	--------	-------

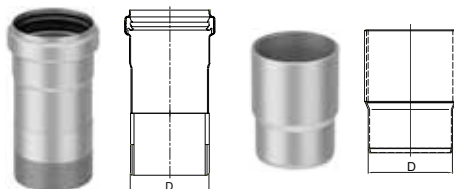


zur Verwendung bei Druckleitungen z.B. Entsorgungsleitung bei Fettabscheidern mit Entsorgungspumpe, Druckleitung bei Abwasserhebeanlagen (bis 8 bar)

Nennweite D [mm]	Gewicht [kg]	Artikel-Nr. 1.4301	Preis [EUR] RG 2K
---------------------	-----------------	-----------------------	----------------------

ACO Pipe Druckrohrschellen

75	0,30	450184	74,00
110	0,50	450185	102,00
125	0,94	450729	149,00
160	1,40	450731	160,00
200	1,57	450727	198,00



Entsorgungsleitung bei Fettabscheidern

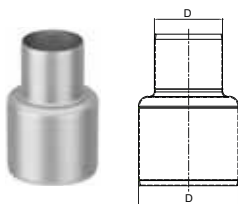
Nennweite D [mm]	Gesamtlänge [mm]	Gewicht [kg]	Artikel-Nr. 1.4404	Preis [EUR] RG 2K
---------------------	---------------------	-----------------	-----------------------	----------------------

ACO Pipe D 75 Übergangsstück auf Storzkupplung 75 B Außengewinde / Muffenanschlussstück D 75 mit R 2 1/2" Außengewinde

75	160	0,40	450268	149,50
----	-----	------	--------	--------

ACO Pipe D 75 Übergangsstück auf ACO Pipe Entsorgungsleitung / Spitzende D 75 mit R 2 1/2 " Innengewinde

75	110	0,40	450269	114,30
----	-----	------	--------	--------

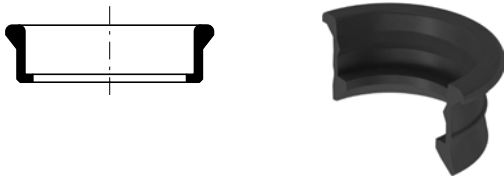


z.B. Übergang Abwasserhebeanlage ACO Spezialbefestigungsstück auf ACO Pipe Druckleitung / von 110 mm auf 75 mm

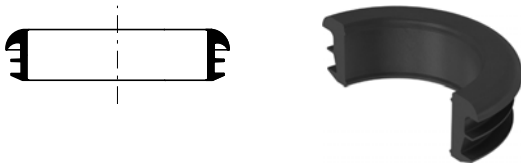
Nennweite D [mm]	Gesamtlänge [mm]	Gewicht [kg]	Artikel-Nr. 1.4404	Preis [EUR] RG 2K
---------------------	---------------------	-----------------	-----------------------	----------------------

ACO Pipe Reduzierstück D 110/75 mm mit zwei Spitzenden

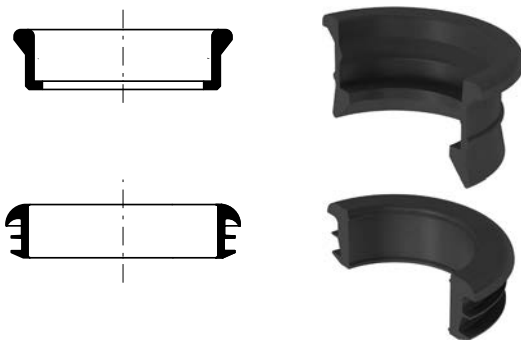
110/75	170	0,50	450270	124,00
--------	-----	------	--------	--------



Werkstoff	Stutzendurchmesser	Gewicht	Artikel-Nr.	Preis [EUR]
Dichtung	ØD [mm]	[kg]		RG 2K
ACO Reduktionsdichtung – ACO Dichtung Übergang von ACO Pipe-Stutzen auf Guss-Muffe				
EPDM	DN 70/75	0,06	400580	15,90
	DN 100/110	0,10	400581	26,30



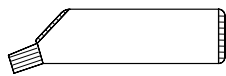
Werkstoff	Stutzendurchmesser	Gewicht	Artikel-Nr.	Preis [EUR]
Dichtung	ØD [mm]	[kg]		RG 2K
ACO Reduktionsdichtung- ACO Dichtung Übergang von ACO Pipe/Muffe auf Guss/Stutzen				
EPDM	DN 70/75	0,05	400586	15,90
	DN 100/110	0,08	400587	28,90
	DN 150/160	0,12	400588	42,30



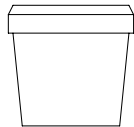
Werkstoff	Stutzendurchmesser	Gewicht	Artikel-Nr.	Preis [EUR]
Dichtung	ØD [mm]	[kg]		RG 2K
ACO Dichtungsset bestehend aus 2 Stk. Dichtungen (Übergänge von ACO Pipe Stutzen auf Guss Muffe und von ACO Pipe Muffe auf Guss Stutzen)				
EPDM	DN 70/75	0,10	419370	31,80
	DN 100/110	0,20	419371	58,00

	Gewicht	Artikel-Nr.	Preis [EUR]
	[kg]		RG 2K

ACO Pipe Gleitmitteltube- und gebinde



0,15 E80350000 6,10



1,00 0174.14.98 19,90

DN	Gewicht	Artikel-Nr.	Preis [EUR]	Artikel-Nr.	Preis [EUR]	Artikel-Nr.	Preis [EUR]
	[kg]	EPDM	RG 2K	Viton	RG 2K	NBR	RG 2K

ACO Pipe Ersatzdichtung

	40	0,01	417400	3,60	–	–	–	–
	50	0,01	98400	3,60	98404	29,40	417037	3,60
	70	0,02	98401	6,10	98405	47,40	417038	6,10
	100	0,05	98402	8,60	98406	64,50	417039	8,60
	125	0,06	419453	12,40	419454	102,50	417041	12,40
	150	0,08	98403	13,60	98407	128,80	417040	13,60
	200	0,10	98433	16,30	98437	198,30	417042	16,30



4

GM-X Abflussrohre und Formteile passend zu Balkon- und Terrassenabläufen Edelstahl

Material

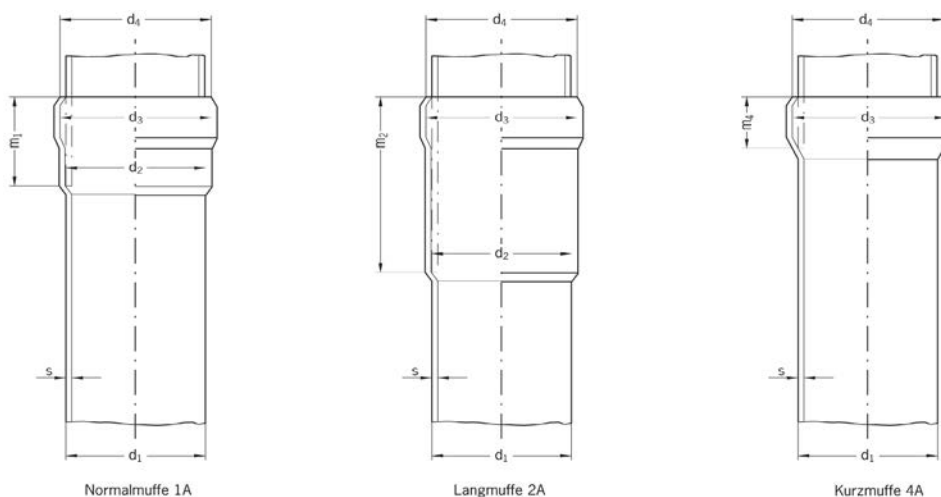
Sämtliche Rohrteile und Formstücke sind innen und außen Stahl verzinkt. Die Zinkschicht beträgt im Mittel 400 g/m² oder 56 µ. Sie ist stoß- und schlagfest. Die Zinkschicht bewirkt einen kathodischen Schutz an den Flächen und verhindert

somit eine Unterrostung. Zusätzlich werden die Rohrteile und Formstücke innen mit einer Kunststoffbeschichtung auf Alkyd-Melaminharzbasis beschichtet. Durch diese Innenbeschichtung des Rohres wird eine Inkrustation weitgehend verhindert.

Zusammen mit der Zinkschicht wird der optimale Korrosionsschutz erreicht. Sowohl die Feuerverzinkung als auch die zusätzliche Innenbeschichtung entsprechen den Forderungen der ÖNORM EN 1123-1.

Individuelle Farbgebung in RAL-Farben durch Pulverbeschichtung auf Anfrage möglich.

Die GM-X-Muffe nach ÖNORM EN 1123 – Muffenmaße

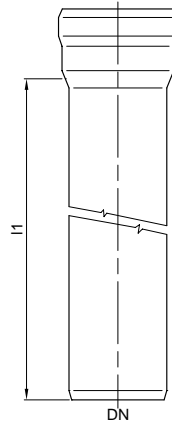


Bei Rohren und Formstücken mit 2 Muffen haben beide Muffen die gleiche Bauart.

DN	d ₁	d ₂	d ₃	d ₄	s	m ₁	m ₂	m ₄
40	42	45	48	45	1,5	30	70	16
50	53	56	60	56	1,5	38	90	19
70	73	76	81	76	1,6	55	120	27
80	89	92	99	92	1,8	60	130	32
100	102	106	114	107	2,0	70	150	38
125	133	138	147	140	2,5	75	160	41
150	159	164	176	168	2,5	80	170	56
200	219	224	241	228	3,2	120	250	76

Rohre mit Steckmuffe 1A

- Gemäß ÖNORM EN 1123
- Stahl verzinkt
- Mit zusätzlicher Innenbeschichtung
- Dichtelement bitte separat bestellen – siehe Seite 284
- Muffenmaß (m) – siehe Seite 260



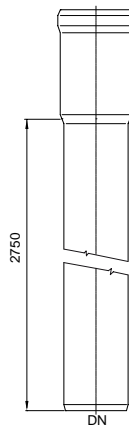
Nennweite	Gewicht	Artikel-Nr.	Preis [EUR]
			RG 6B
	[kg]		
Länge: 250 mm			
DN 40	0,50	0174.10.52	14,30
DN 50	0,60	0174.10.53	16,30
DN 70	0,90	0174.10.54	24,60
DN 80	1,00	0174.10.55	33,00
DN 100	1,70	0174.10.56	42,50
DN 125	2,80	0174.10.57	72,50
DN 150	3,40	0174.10.58	88,90
DN 200	6,60	0174.10.59	143,90
Länge: 500 mm			
DN 40	0,90	0174.10.60	21,70
DN 50	1,10	0174.10.61	26,80
DN 70	1,70	0174.10.62	42,20
DN 80	1,80	0174.10.63	52,00
DN 100	3,00	0174.10.64	66,20
DN 125	4,90	0174.10.65	113,70
DN 150	5,90	0174.10.66	138,30
DN 200	11,00	0174.10.67	227,60
Länge: 750 mm			
DN 40	1,30	0174.10.70	28,40
DN 50	1,60	0174.10.71	35,80
DN 70	2,40	0174.10.72	51,40
DN 80	2,80	0174.10.73	67,40
DN 100	4,30	0174.10.74	82,90
DN 125	7,00	0174.10.75	137,30
DN 150	8,40	0174.10.76	170,50
DN 200	15,40	0174.10.77	272,30

Nennweite	Gewicht [kg]	Artikel-Nr.	Preis [EUR] RG 6B
Länge: 1000 mm			
DN 40	1,70	0174.10.78	35,90
DN 50	2,10	0174.10.79	43,10
DN 70	3,20	0174.10.80	63,60
DN 80	3,80	0174.10.81	82,10
DN 100	5,60	0174.10.82	95,10
DN 125	9,10	0174.10.83	175,50
DN 150	10,90	0174.10.84	208,80
DN 200	19,80	0174.10.85	339,90
Länge: 1500 mm			
DN 40	2,50	0174.10.88	51,80
DN 50	3,10	0174.10.89	64,40
DN 70	4,70	0174.10.90	91,70
DN 80	5,30	0174.10.91	121,10
DN 100	8,20	0174.10.92	144,40
DN 125	13,30	0174.10.93	251,90
DN 150	16,00	0174.10.94	300,50
DN 200	28,60	0174.10.95	491,80
Länge: 2000 mm			
DN 40	3,30	0174.10.97	65,50
DN 50	4,20	0174.10.98	83,30
DN 70	6,20	0174.10.99	120,00
DN 80	7,40	0174.11.00	157,10
DN 100	10,80	0174.11.01	188,10
DN 125	17,40	0174.11.02	321,20
DN 150	21,00	0174.11.03	394,10
DN 200	37,40	0174.11.04	639,60
Länge: 2500 mm			
DN 40	4,20	0174.11.09	86,20
DN 50	5,20	0174.11.10	102,70
DN 70	7,70	0174.11.11	151,90
DN 80	8,40	0174.11.12	199,50
DN 100	13,40	0174.11.13	240,60
DN 125	21,60	0174.11.14	414,60
DN 150	26,00	0174.11.15	506,50
DN 200	46,10	0174.11.16	817,60
Länge: 2750 mm			
DN 50	5,70	0174.11.18	117,20
DN 70	8,40	0174.11.19	168,20
DN 100	14,70	0174.11.20	264,90

Nennweite	Gewicht [kg]	Artikel-Nr.	Preis [EUR]
			RG 6B
Länge: 3000 mm			
DN 40	4,90	0174.11.21	98,10
DN 50	6,20	0174.11.22	124,00
DN 70	8,80	0174.11.23	173,10
DN 80	13,50	0174.11.24	229,50
DN 100	14,00	0174.11.25	274,20
DN 125	25,80	0174.11.26	487,90
DN 150	31,00	0174.11.27	581,30
DN 200	50,00	0174.11.28	929,80
Länge: 4000 mm			
DN 70	13,50	0174.11.31	325,90
DN 100	19,90	0174.11.33	488,20

Rohre mit Langmuffe 2A

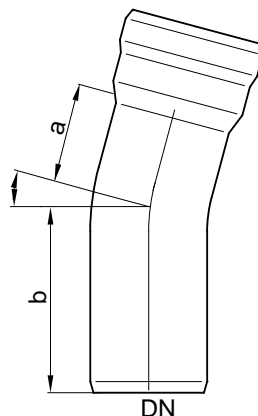
- Gemäß ÖNORM EN 1123
- Stahl verzinkt
- Mit zusätzlicher Innenbeschichtung
- Dichtelement bitte separat bestellen – siehe Seite 284
- Muffenmaß (m) – siehe Seite 260



Nennweite	Gewicht [kg]	Artikel-Nr.	Preis [EUR]
			RG 6B
Länge: 2750 mm			
DN 50	6,1	0174.11.43	121,50
DN 70	8,6	0174.11.44	168,70
DN 100	15,1	0174.11.45	268,80

Rohrbögen mit Steckmuffe 1A

- Gemäß ÖNORM EN 1123
- Stahl verzinkt
- Mit zusätzlicher Innenbeschichtung
- Dichtelement bitte separat bestellen – siehe Seite 284
- Muffenmaß (m) – siehe Seite 260

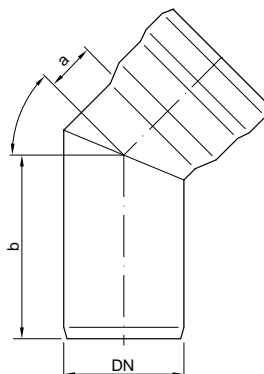


Nennweite	Abmessungen		Gewicht [kg]	Artikel-Nr.	Preis [EUR]
	a [mm]	b [mm]			
Winkel α: 15°					
DN 40	37	67	0,20	0174.11.46	9,70
DN 50	53	81	0,40	0174.11.47	15,40
DN 70	50	89	0,60	0174.11.48	26,20
DN 80	25	85	0,60	0174.11.49	41,10
DN 100	34	104	1,00	0174.11.50	44,00
DN 125	37	112	1,90	0174.11.51	105,70
DN 150	40	120	2,60	0174.11.52	128,30
DN 200	45	165	6,40	0174.11.53	270,40
Winkel α: 30°					
DN 40	46	76	0,20	0174.11.54	9,90
DN 50	64	92	0,40	0174.11.55	15,60
DN 70	66	105	0,70	0174.11.56	29,40
DN 80	56	116	1,20	0174.11.57	46,40
DN 100	44	114	1,30	0174.11.58	54,60
DN 125	45	118	2,10	0174.11.59	117,20
DN 150	61	148	3,00	0174.11.60	145,30
DN 200	45	165	6,40	0174.11.61	478,80
Winkel α: 45°					
DN 40	56	86	0,30	0174.11.62	11,10
DN 50	76	104	0,40	0174.11.63	16,20
DN 70	83	122	1,20	0174.11.64	31,20
DN 80	72,5	132	1,40	0174.11.65	48,00
DN 100	54	124	1,30	0174.11.66	60,50

Nennweite	Abmessungen		Gewicht [kg]	Artikel-Nr.	Preis [EUR]
	a [mm]	b [mm]			
DN 125	58	131	2,20	0174.11.67	126,60
DN 150	83	162	4,40	0174.11.68	162,30
DN 200	166	270	13,50	0174.11.69	527,20
Winkel α: 70°					
9,70	75	105	0,30	0174.11.72	12,20
14,00	100	128	0,50	0174.11.73	17,60
28,10	118	157	0,90	0174.11.74	35,10
40,90	105	165	2,00	0174.11.75	50,80
56,40	74	144	1,50	0174.11.76	70,10
135,80	75	157	2,40	0174.11.77	168,20
194,10	125	205	3,70	0174.11.78	240,60
514,90	254	360	19,50	0174.11.79	637,50
Winkel α: 87°					
DN 40	92	122	0,40	0174.11.80	13,90
DN 50	120	148	0,60	0174.11.81	18,30
DN 70	146	185	1,02	0174.11.82	36,50
DN 80	134	194	2,00	0174.11.83	56,30
DN 100	91	161	1,70	0174.11.84	74,40
DN 125	97	179	3,50	0174.11.86	176,80
DN 150	170	250	4,10	0174.11.87	257,30
DN 200	330	435	22,80	0174.11.88	690,00

Rohrbögen mit Steckmuffe 1A und engem Radius

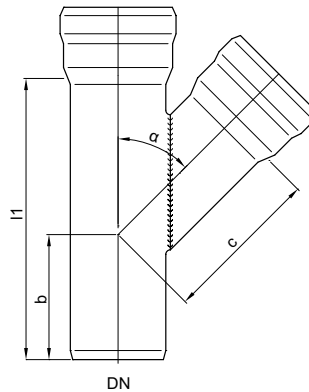
- Gemäß ÖNORM EN 1123
- Stahl verzinkt
- Mit zusätzlicher Innenbeschichtung
- Dichtelement bitte separat bestellen – siehe Seite 284
- Muffenmaß (m) – siehe Seite 260



Nennweite	Abmessungen		Gewicht [kg]	Artikel-Nr.	Preis [EUR]
	a [mm]	b [mm]			
Winkel α: 45°					
DN 40	20	65	0,20	0174.11.99	15,60
DN 50	24	79	0,30	0174.12.00	19,90
DN 70	32	91	0,50	0174.12.01	39,70
DN 80	40	105	1,20	0174.12.02	74,90
Winkel α: 87°					
DN 40	33	78	0,20	0174.12.06	20,80
DN 50	44	98	0,40	0174.12.07	23,40
DN 70	59	117	0,60	0174.12.08	46,20
DN 80	72	137	1,60	0174.12.09	73,80

Einfachabzweige mit Steckmuffe 1A

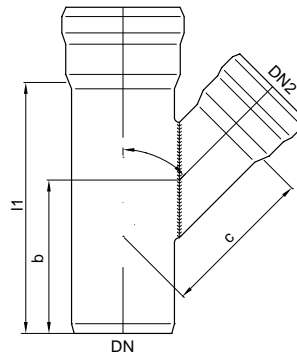
- Gemäß ÖNORM EN 1123
- Stahl verzinkt
- Mit zusätzlicher Innenbeschichtung
- Dichtelement bitte separat bestellen – siehe Seite 284
- Muffenmaß (m) – siehe Seite 260



Nennweite	Abmessungen			Gewicht [kg]	Artikel-Nr.	Preis [EUR]
	b [mm]	c [mm]	l1 [mm]			
Winkel α: 45°						
DN 40	55	70	125	0,40	0174.13.15	31,70
DN 50	65	90	150	0,60	0174.13.16	37,30
DN 70	85	115	200	1,10	0174.13.17	65,20
DN 80	97	138	235	1,20	0174.13.18	89,00
DN 100	110	155	265	2,40	0174.13.19	111,80
DN 125	130	210	340	5,50	0174.13.20	184,40
DN 150	140	240	380	6,60	0174.13.21	248,20
DN 200	190	320	500	16,80	0174.13.22	705,20
Winkel α: 87°						
DN 40	70	40	110	0,30	0174.13.29	31,70
DN 50	80	50	130	0,50	0174.13.30	37,90
DN 70	110	65	175	1,00	0174.13.31	65,20
DN 80	126	75	200	1,40	0174.13.32	88,90
DN 100	140	90	230	2,10	0174.13.33	112,00
DN 125	170	120	285	3,80	0174.13.34	185,00
DN 150	190	135	320	5,00	0174.13.35	248,20
DN 200	260	170	420	13,50	0174.13.36	699,40

Reduzier-Einfachabzweige mit Steckmuffe 1A

- Gemäß ÖNORM EN 1123
- Stahl verzinkt
- Mit zusätzlicher Innenbeschichtung
- Dichtelement bitte separat bestellen – siehe Seite 284
- Muffenmaß (m) – siehe Seite 260

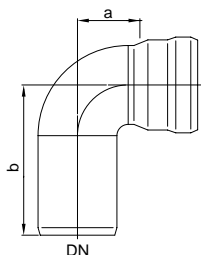


Nennweite		Abmessungen			Gewicht	Artikel-Nr.	Preis [EUR]
DN	DN2	b	c	l1			
		[mm]	[mm]	[mm]	[kg]		RG 6B
Winkel α: 45°							
DN 50	DN 40	50	79	130	0,50	0174.13.37	35,90
DN 70	DN 40	60	95	150	0,70	0174.13.38	52,90
DN 70	DN 50	75	106	175	0,80	0174.13.39	54,60
DN 80	DN 50	71	117	185	1,40	0174.13.40	69,10
DN 100	DN 40	65	116	180	1,40	0174.13.45	77,60
DN 100	DN 50	75	127	200	1,50	0174.13.46	79,10
DN 100	DN 70	90	136	230	1,80	0174.13.50	90,00
DN 100	DN 80	110	147	265	2,00	0174.13.51	105,10
DN 125	DN 50	75	148	225	2,70	0174.13.42	120,00
DN 125	DN 70	90	157	255	3,00	0174.13.43	130,80
DN 125	DN 100	105	176	290	3,60	0174.13.56	160,30
DN 150	DN 70	80	177	255	3,90	0174.13.55	165,40
DN 150	DN 100	95	195	290	4,40	0174.13.57	189,80
DN 150	DN 125	120	230	340	5,70	0174.13.58	231,10
DN 200	DN 100	100	240	325	9,40	0174.13.59	416,60
DN 200	DN 125	130	274	380	11,00	0174.13.60	491,80
DN 200	DN 150	150	284	420	11,5	0174.13.61	547,80
Winkel α: 87°							
DN 50	DN 40	75	46	120	0,40	0174.13.70	35,90
DN 70	DN 40	95	57	140	0,70	0174.13.71	53,10
DN 70	DN 50	100	61	150	0,80	0174.13.72	54,60
DN 80	DN 50	109	69	155	1,10	0174.13.73	69,30
DN 100	DN 40	115	72	175	1,40	0174.13.76	77,60
DN 100	DN 50	115	76	180	1,40	0174.13.77	78,80
DN 100	DN 70	125	80	200	1,60	0174.13.78	89,90
DN 100	DN 80	135	81	230	1,80	0174.13.79	105,10

Nennweite		Abmessungen			Gewicht [kg]	Artikel-Nr.	Preis [EUR]
DN	DN2	b [mm]	c [mm]	l1 [mm]			
DN 125	DN 50	125	91	200	2,4	0174.13.74	121,10
DN 125	DN 70	140	95	225	2,7	0174.13.75	131,40
DN 125	DN 100	155	105	255	3,2	0174.13.81	161,00
DN 150	DN 70	140	109	225	3,2	0174.13.80	165,80
DN 150	DN 100	155	119	255	3,8	0174.13.82	189,80
DN 150	DN 125	175	134	290	4,6	0174.13.83	231,10

Winkelbogen mit Steckmuffe 1A

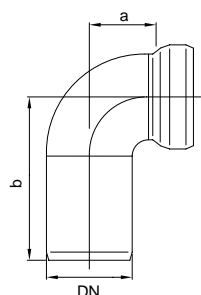
- Gemäß ÖNORM EN 1123
- Stahl verzinkt
- Mit zusätzlicher Innenbeschichtung
- Dichtelement bitte separat bestellen – siehe Seite 284
- Muffenmaß (m) – siehe Seite 260



Nennweite	Abmessungen		Gewicht [kg]	Artikel-Nr.	Preis [EUR]
	a [mm]	b [mm]			
DN 40	35	80	0,20	0174.12.30	20,40
DN 50	45	100	0,40	0174.12.31	23,40
DN 70	60	120	0,70	0174.12.32	45,70
DN 80	70	130	1,10	0174.12.33	73,80
DN 100	91	161	1,60	0174.12.34	75,00

Winkelbogen mit Kurzmuffe 4A

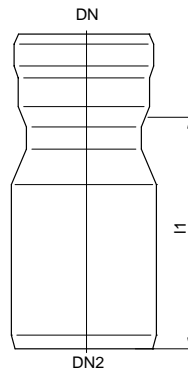
- Gemäß ÖNORM EN 1123
- Stahl verzinkt
- Mit zusätzlicher Innenbeschichtung
- Dichtelement bitte separat bestellen – siehe Seite 264
- Muffenmaß (m) – siehe Seite 240



Nennweite	Abmessungen		Gewicht [kg]	Artikel-Nr.	Preis [EUR]
	a [mm]	b [mm]			
DN 40	35	80	0,20	0174.12.35	20,40
DN 50	45	100	0,30	0174.12.36	23,10

Übergangsstücke – Konzentrisch mit Steckmuffe 1A

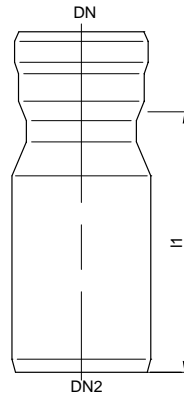
- Gemäß ÖNORM EN 1123
- Stahl verzinkt
- Mit zusätzlicher Innenbeschichtung
- Dichtelement bitte separat bestellen – siehe Seite 284
- Muffenmaß (m) – siehe Seite 260



Nennweite		Abmessungen	Gewicht	Artikel-Nr.	Preis [EUR]
DN	DN2	l1			
		[mm]	[kg]		RG 6B
DN 40	DN 50	85	0,20	0174.12.41	15,00
DN 40	DN 70	120	0,40	0174.12.42	25,50
DN 50	DN 70	110	0,40	0174.12.44	38,50
DN 50	DN 100	160	0,80	0174.12.43	23,10
DN 70	DN 80	110	0,50	0174.12.46	35,10
DN 70	DN 100	140	0,90	0174.12.47	40,60
DN 70	DN 125	160	1,30	0174.12.49	69,90
DN 80	DN 100	140	1,30	0174.12.48	67,60
DN 100	DN 125	160	1,60	0174.12.50	72,40
DN 100	DN 150	170	2,00	0174.12.51	87,60
DN 100	DN 200	250	2,00	0174.75.51	216,60
DN 125	DN 150	150	2,20	0174.12.52	175,80
DN 125	DN 200	255	4,00	0174.12.53	183,80
DN 150	DN 200	235	4,30	0174.12.54	183,70
DN 200	DN 250	280	8,20	0174.12.56	371,50

Übergangsstücke – Konzentrisch, mit verlängertem Spitzende und Steckmuffe 1A

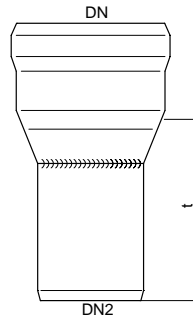
- Gemäß ÖNORM EN 1123
- Stahl verzinkt
- Mit zusätzlicher Innenbeschichtung
- Dichtelement bitte separat bestellen – siehe Seite 284
- Muffenmaß (m) – siehe Seite 260



Nennweite		Abmessungen	Gewicht	Artikel-Nr.	Preis [EUR]
DN	DN2	l1			
		[mm]	[kg]		RG 6B
DN 40	DN 50	100	0,40	0174.13.06	17,60
DN 50	DN 70	130	0,50	0174.13.08	25,50
DN 70	DN 80	135	1,00	0174.13.09	38,10
DN 70	DN 100	155	1,00	0174.13.10	42,50
DN 80	DN 100	155	1,00	0174.13.11	46,70
DN 100	DN 125	190	2,40	0174.13.12	78,80
DN 125	DN 150	170	2,50	0174.13.13	99,10
DN 150	DN 200	255	4,50	0174.13.14	198,00

Optimierungsstücke mit Steckmuffe 1A

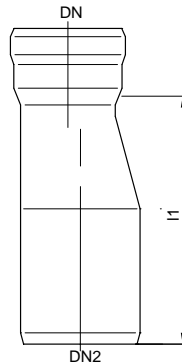
- Gemäß ÖNORM EN 1123
- Stahl verzinkt
- Mit zusätzlicher Innenbeschichtung
- Dichtelement bitte separat bestellen – siehe Seite 284
- Muffenmaß (m) – siehe Seite 260



Nennweite		Abmessungen		Gewicht	Artikel-Nr.	Preis [EUR]
DN	DN2	t [mm]	Beschreibung	[kg]		RG 6B
DN 50	DN 40	72	<ul style="list-style-type: none"> ■ Reduzierung von DN 50 auf DN 40 ■ Länge: 72 mm 	0,20	0174.12.68	19,10
DN 70	DN 40	95	<ul style="list-style-type: none"> ■ Aus verzinktem Stahl ■ Reduzierung von DN 70 auf DN 40 ■ Länge: 95 mm 	0,40	0174.12.69	46,90
DN 70	DN 50	105	<ul style="list-style-type: none"> ■ Reduzierung von DN 70 auf DN 50 ■ Länge: 105 mm 	0,50	0174.12.70	46,20
DN 80	DN 50	125	<ul style="list-style-type: none"> ■ Reduzierung von DN 80 auf DN 50 ■ Länge: 125 mm 	0,60	0174.12.71	46,80
DN 80	DN 70	120	<ul style="list-style-type: none"> ■ Reduzierung von DN 80 auf DN 70 ■ Länge: 120 mm 	0,60	0174.12.72	47,40
DN 100	DN 70	130	<ul style="list-style-type: none"> ■ Reduzierung von DN 100 auf DN 70 ■ Länge: 130 mm 	0,80	0174.12.73	76,90
DN 100	DN 80	130	<ul style="list-style-type: none"> ■ Reduzierung von DN 100 auf DN 80 ■ Länge: 130 mm 	1,00	0174.12.74	79,40
DN 125	DN 100	160	<ul style="list-style-type: none"> ■ Reduzierung von DN 125 auf DN 100 ■ Länge: 160 mm 	1,60	0174.12.75	102,50
DN 150	DN 125	220	<ul style="list-style-type: none"> ■ Reduzierung von DN 150 auf DN 125 ■ Länge: 220 mm 	1,60	0174.12.76	108,00
DN 200	DN 150	215	<ul style="list-style-type: none"> ■ Reduzierung von DN 200 auf DN 150 ■ Länge: 215 mm 	4,50	0174.12.77	208,80

Übergangsstücke – Exzentrisch mit Steckmuffe 1A

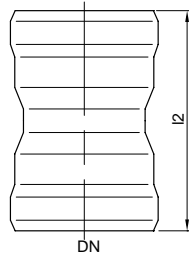
- Gemäß ÖNORM EN 1123
- Stahl verzinkt
- Mit zusätzlicher Innenbeschichtung
- Dichtelement bitte separat bestellen – siehe Seite 284
- Muffenmaß (m) – siehe Seite 260



Nennweite		Abmessungen	Gewicht	Artikel-Nr.	Preis [EUR]
DN	DN2	l1			
		[mm]	[kg]		RG 6B
DN 40	DN 50	110	0,30	0174.12.57	18,80
DN 40	DN 70	115	0,40	0174.12.58	54,60
DN 50	DN 70	140	0,50	0174.12.59	43,00
DN 50	DN 100	157	0,90	0174.12.61	90,30
DN 70	DN 80	135	0,70	0174.12.60	94,40
DN 70	DN 100	160	1,10	0174.12.62	106,00
DN 80	DN 100	165	1,60	0174.12.63	110,70
DN 100	DN 125	182	1,90	0174.12.64	124,00
DN 100	DN 150	194	2,60	0174.12.65	176,50
DN 125	DN 150	210	2,70	0174.12.66	218,50
DN 150	DN 200	272	5,20	0174.12.67	326,70

Muffenstücke – mit 2 Steckmuffen 1A

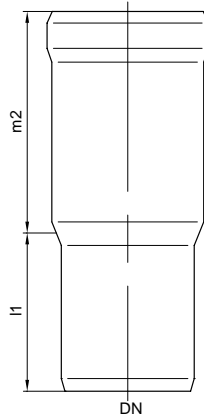
- Gemäß ÖNORM EN 1123
- Stahl verzinkt
- Mit zusätzlicher Innenbeschichtung
- Dichtelement bitte separat bestellen – siehe Seite 284
- Muffenmaß (m) – siehe Seite 260



Nennweite	Abmessungen	Gewicht	Artikel-Nr.	Preis [EUR]
	L2			
	[mm]	[kg]		RG 6B
DN 40	76	0,10	0174.14.47	8,10
DN 50	94	0,20	0174.14.48	9,70
DN 70	135	0,40	0174.14.49	15,60
DN 80	150	0,60	0174.14.50	23,10
DN 100	180	1,00	0174.14.51	30,90
DN 125	190	1,70	0174.14.52	54,60
DN 150	200	2,10	0174.14.53	68,40
DN 200	290	5,70	0174.14.54	131,60

Einschiebemuffe mit Langmuffe 2A

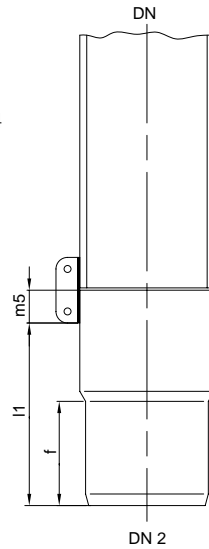
- Gemäß ÖNORM EN 1123
- Stahl verzinkt
- Mit zusätzlicher Innenbeschichtung
- Dichtelement bitte separat bestellen – siehe Seite 284
- Muffenmaß (m) – siehe Seite 260



Nennweite DN	Abmessungen		Gewicht [kg]	Artikel-Nr.	Preis [EUR]
	l1 [mm]	m2 [mm]			
DN 40	50	70	0,20	0174.14.55	11,20
DN 50	60	90	0,35	0174.14.56	12,50
DN 70	70	120	0,60	0174.14.57	18,90
DN 80	75	135	0,90	0174.14.58	29,40
DN 100	90	150	1,25	0174.14.59	35,90
DN 125	100	160	2,20	0174.14.60	61,30

Anschlussstücke von SML an GM-X, muffenlos

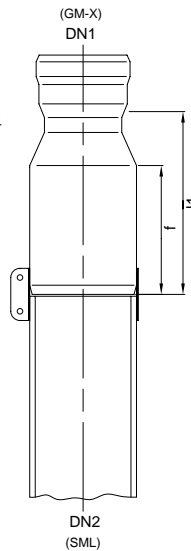
- Gemäß ÖNORM EN 1123
- Stahl verzinkt
- Mit zusätzlicher Innenbeschichtung
- Dichtelement bitte separat bestellen – siehe Seite 284
- Muffenmaß (m) – siehe Seite 260



Nennweite		Abmessungen			Gewicht	Artikel-Nr.	Preis [EUR]
Nennweite an GM-X	Nennweite von SML-Steinzeug	f	l1	m5			
DN2	DN	[mm]	[mm]	[mm]	[kg]		RG 6B
DN 50	DN 50	45	70,5	22,5	0,20	0174.14.25	32,10
DN 70	DN 70	60	85,5	22,5	0,40	0174.14.26	36,00
DN 100	DN 100	75	107,5	25,5	0,80	0174.14.27	40,10

Anschlussstücke von GM-X an SML mit Muffe 1A

- Gemäß ÖNORM EN 1123
- Stahl verzinkt
- Mit zusätzlicher Innenbeschichtung
- Dichtelement bitte separat bestellen – siehe Seite 284
- Muffenmaß (m) – siehe Seite 260

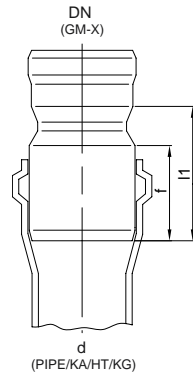


4

Nennweite		Abmessungen		Gewicht	Artikel-Nr.	Preis [EUR]
Nennweite an GM-X	Nennweite an SML-Steinzeug	f	l1			
DN1	DN2	[mm]	[mm]	[kg]		RG 6B
DN 50	DN 50	70	95	0,30	0174.12.80	26,50
DN 70	DN 70	75	105	0,50	0174.12.82	32,70
DN 70	DN 80	75	105	0,70	0174.76.76	37,20
DN 70	DN 100	80	120	0,90	0174.12.85	40,60
DN 80	DN 80	57	74	0,80	0174.12.83	48,50
DN 100	DN 100	80	110	1,00	0174.12.86	71,10
DN 200	DN 200	140	170	5,20	0174.12.91	163,10

Anschlussstücke von GM-X an Kunststoff-Muffenrohr mit Muffe 1A

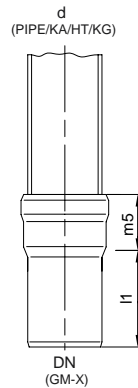
- Gemäß ÖNORM EN 1123
- Stahl verzinkt
- Mit zusätzlicher Innenbeschichtung
- Dichtelement bitte separat bestellen – siehe Seite 284
- Muffenmaß (m) – siehe Seite 260



Nennweite		Abmessungen		Gewicht	Artikel-Nr.	Preis [EUR]
Nennweite an GM-X	Nennweite an Pipe/ KA/HT/KG	f	l1			
DN	d	[mm]	[mm]	[kg]		RG 6B
DN 40	50 mm	45	60	0,20	0174.12.92	20,20
DN 50	50 mm	45	60	0,20	0174.12.93	25,50
DN 70	75 mm	60	95	0,50	0174.12.95	31,30
DN 70	110 mm	80	120	0,80	0174.12.96	58,80
DN 100	110 mm	80	110	1,00	0174.86.84	62,40
DN 125	125 mm	85	130	1,70	0174.13.00	66,10
DN 200	200 mm	110	150	6,50	0174.13.03	163,20

Anschlussstücke von ACO Pipe/Kunststoff mit Spitzende an GM-X mit Muffe 1A

- Gemäß ÖNORM EN 1123
- Stahl verzinkt
- Mit zusätzlicher Innenbeschichtung
- Dichtelement bitte separat bestellen – siehe Seite 284
- Muffenmaß (m) – siehe Seite 260

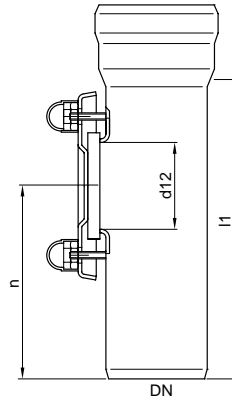


Nennweite		Abmessungen		Gewicht	Artikel-Nr.	Preis [EUR]
Nennweite an GM-X	Nennweite an Pipe/KA/HT/KG	l1	m5			
DN	d	[mm]	[mm]	[kg]		RG 6B
DN 70	75 mm	95	50	0,50	0174.76.97	44,80
DN 100	110 mm	110	57	1,00	0174.76.98	61,30

Für DN 70 Standarddichtung 0174.14.69 verwenden.
Für DN 100 Spezialdichtung 0174.14.80 verwenden.

Reinigungsrohr mit runder Reinigungsöffnung mit Muffe 1A

- Gemäß ÖNORM EN 1123
- Stahl verzinkt
- Mit zusätzlicher Innenbeschichtung
- Dichtelement bitte separat bestellen – siehe Seite 284
- Muffenmaß (m) – siehe Seite 260

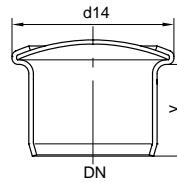


Nennweite		Abmessungen			Gewicht	Artikel-Nr.	Preis [EUR]
DN	d12	l1	n				
	[mm]	[mm]	[mm]	[kg]		RG 6B	
DN 40	36	125	80	0,50	0174.14.33	33,50	
DN 50	45	150	95	0,60	0174.14.34	37,00	
DN 70	61	200	125	0,90	0174.14.35	54,60	
DN 80	75	210	135	1,40	0174.14.36	83,70	
DN 100	95	265	165	2,10	0174.14.37	90,60	
DN 125	128	290	180	3,60	0174.14.38	148,00	
DN 150	128	320	190	4,70	0174.14.39	181,50	
DN 200	128	420	260	10,50	0174.14.40	356,60	

Verschlussstopfen aus Stahl

■ Gemäß ÖNORM EN 1123

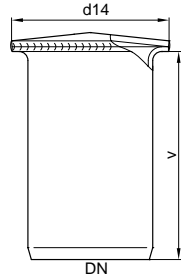
■ Stahl verzinkt



Nennweite	Abmessungen		Gewicht	Artikel-Nr.	Preis [EUR]
DN	d14 [mm]	v [mm]	[kg]		RG 6B
DN 40	53	30	0,10	0174.44.78	9,70
DN 50	68	38	0,10	0174.44.79	11,20
DN 70	90	55	0,20	0174.44.80	14,70
DN 80	110	60	0,40	0174.44.81	32,10
DN 100	117	65	0,60	0174.44.82	50,40
DN 125	157	75	1,00	0174.44.83	75,00
DN 150	190	75	1,40	0174.44.84	97,20

Verschlussstopfen aus Stahl mit verlängertem Spitzende

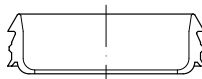
- Baustoffklasse A1
- Nicht brennbar
- Gemäß ÖNORM EN 1123
- Stahl verzinkt



Nennweite	Abmessungen		Gewicht	Artikel-Nr.	Preis [EUR]
DN	d14	v			
	[mm]	[mm]	[kg]		RG 6B
DN 40	53	70	0,20	0174.45.32	12,50
DN 50	68	85	0,20	0174.45.33	13,60
DN 70	90	100	0,40	0174.45.34	16,70
DN 80	110	105	0,60	0174.45.35	37,90
DN 100	117	120	0,80	0174.45.36	58,70
DN 125	157	125	1,50	0174.45.37	90,70
DN 150	190	125	1,90	0174.45.38	115,00

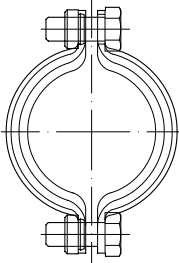
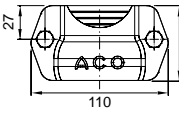
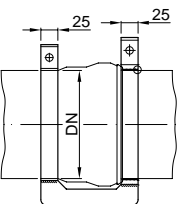
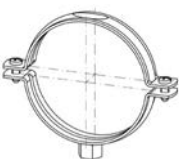
GM-X Dichtelemente

- Dichtelemente für GM-X Rohre und Rohrübergänge




Nennweite	Passend für	Artikel-Nr.	Preis [EUR]
RG 6B			
Standarddichtungen für GM-X und GM-X Verbundrohre			
DN 40	■ Für GM-X Rohre	0174.14.67	2,40
DN 50	■ Für GM-X Rohre	0174.14.68	3,20
DN 70	■ Für GM-X Rohre	0174.14.69	5,50
DN 80	■ Für GM-X Rohre	0174.14.70	6,40
DN 100	■ Für GM-X Rohre	0174.14.71	6,80
DN 125	■ Für GM-X Rohre	0174.14.73	8,60
DN 150	■ Für GM-X Rohre	0174.14.74	12,40
DN 200	■ Für GM-X Rohre	0174.14.75	33,80
Übergangsdichtungen für GM-X und GM-X Verbundrohre			
DN 40	■ Für Übergang auf Rohr 32 mm	0174.14.83	5,80
DN 50	■ Für Übergang auf Rohr 32 mm	0174.14.84	9,00
DN 40	■ Für Übergang auf Rohr 38 mm und Kunststoff-siphon 40 mm	0174.14.85	4,90
DN 50	■ Für Übergang auf Rohr 38 mm und Kunststoff-siphon 40 mm	0174.14.86	5,80
DN 50	■ Für Übergang auf Rohr 48 mm und Kunststoff-siphon 50 mm	0174.14.87	6,50
DN 100	■ Für Übergang von KA-Muffe DN 100 auf GM-X Rohr DN 100	0174.14.80	28,80
DN 80	■ Für Übergang von GM-X Muffe DN 80 auf KA-Rohr DN 80	0174.14.82	19,00
DN 100	■ Für Übergang von GM-X Spezialmuffe DN 100 auf KA-Rohr 110 mm	0174.14.72	24,30
DN 125	■ Für Übergang von GM-X Muffe DN 125 auf KA-Rohr 125 mm	0174.14.81	41,50

Zubehör

Bezeichnung	Passend für	Beschreibung	Artikel-Nr.	Preis [EUR]
RG 6B				
 <p>Sicherungsschelle ohne Ausklinkung</p>	■ GM-X Abflussrohr	■ Sicherung gegen axialen Schub		
	■ GM-X Befüll- und Entlüftungsleitung für Heizöltanks			
	<input type="checkbox"/> DN 40	<input type="checkbox"/> Gewicht: 0,20 kg	0174.44.97	14,90
	<input type="checkbox"/> DN 50	<input type="checkbox"/> Gewicht: 0,60 kg	0174.44.98	16,30
	<input type="checkbox"/> DN 70	<input type="checkbox"/> Gewicht: 0,50 kg	0174.44.99	29,40
	<input type="checkbox"/> DN 80	<input type="checkbox"/> Gewicht: 0,60 kg	0174.45.00	39,20
	<input type="checkbox"/> DN 100	<input type="checkbox"/> Gewicht: 1,00 kg	0174.45.01	40,60
<input type="checkbox"/> DN 125	<input type="checkbox"/> Gewicht: 1,30 kg	0174.45.02	49,00	
 <p>Sicherungsschelle mit Ausklinkung</p>	■ GM-X Abflussrohr	■ Mit Ausklinkung für Verbindung Rohr/Abzweig		
	<input type="checkbox"/> DN 40	<input type="checkbox"/> Gewicht: 0,20 kg	0174.45.03	17,40
	<input type="checkbox"/> DN 50	<input type="checkbox"/> Gewicht: 0,30 kg	0174.45.04	18,80
	<input type="checkbox"/> DN 70	<input type="checkbox"/> Gewicht: 0,40 kg	0174.45.05	33,50
	<input type="checkbox"/> DN 80	<input type="checkbox"/> Gewicht: 0,50 kg	0174.45.06	39,20
	<input type="checkbox"/> DN 100	<input type="checkbox"/> Gewicht: 0,90 kg	0174.45.07	40,60
	<input type="checkbox"/> DN 125	<input type="checkbox"/> Gewicht: 1,20 kg	0174.45.08	58,30
 <p>Sicherungsbügel</p>	■ GM-X Abflussrohr	■ Sicherung gegen axialen Schub		
	■ DN 150	■ Gewicht: 1,80 kg	0174.45.09	103,30
	■ DN 200	■ Gewicht: 2,50 kg	0174.45.10	153,00
 <p>Rohrschelle</p>	■ GM-X Abflussrohr	■ Für Gewindestift oder Stockschraube		
		■ Ohne Schalldämmeinlage		
	<input type="checkbox"/> DN 40 <input type="checkbox"/> Gewinde: M 8	<input type="checkbox"/> Gewicht: 0,10 kg	0174.45.79	8,90
	<input type="checkbox"/> DN 50 <input type="checkbox"/> Gewinde: M 8	<input type="checkbox"/> Gewicht: 0,10 kg	0174.45.80	9,00
	<input type="checkbox"/> DN 70 <input type="checkbox"/> Gewinde: M 8	<input type="checkbox"/> Gewicht: 0,10 kg	0174.45.81	10,90
	<input type="checkbox"/> DN 80 <input type="checkbox"/> Gewinde: M 10	<input type="checkbox"/> Gewicht: 0,20 kg	0174.45.82	13,90
	<input type="checkbox"/> DN 100 <input type="checkbox"/> Gewinde: M 10	<input type="checkbox"/> Gewicht: 0,10 kg	0174.45.83	14,30
	<input type="checkbox"/> DN 125 <input type="checkbox"/> Gewinde: M 12	<input type="checkbox"/> Gewicht: 0,20 kg	0174.45.84	16,20
	<input type="checkbox"/> DN 150 <input type="checkbox"/> Gewinde: M 12	<input type="checkbox"/> Gewicht: 0,30 kg	0174.45.85	22,70
	<input type="checkbox"/> DN 200 <input type="checkbox"/> Gewinde: M 12	<input type="checkbox"/> Gewicht: 0,40 kg	0174.45.86	20,80



Bezeichnung	Passend für	Beschreibung	Artikel-Nr.	Preis [EUR]
RG 6B				
	■ GM-X Abflussrohr	■ Für Gewindestift oder Stockschraube ■ Mit Schalldämmeinlage		
	□ DN 40 □ Gewinde: M 8	□ Gewicht: 0,10 kg	0174.46.09	14,70
	□ DN 50 □ Gewinde: M 8	□ Gewicht: 0,10 kg	0174.46.10	15,40
	□ DN 70 □ Gewinde: M 8	□ Gewicht: 0,20 kg	0174.46.11	19,10
	□ DN 80 □ Gewinde: M 10	□ Gewicht: 0,20 kg	0174.46.12	23,80
	□ DN 100 □ Gewinde: M 10	□ Gewicht: 0,20 kg	0174.46.13	26,20
	□ DN 125 □ Gewinde: M 12	□ Gewicht: 0,70 kg	0174.46.14	30,60
	□ DN 150 □ Gewinde: M 12	□ Gewicht: 0,50 kg	0174.46.15	33,40
	□ DN 200 □ Gewinde: M 12	□ Gewicht: 0,70 kg	0174.46.16	37,90
	GM-X Gleitmittel	■ GM-X Abflussrohr ■ GM-X Verbundrohr	■ Doseninhalt: 1,00 kg ■ Gewicht: 1,10 kg	0174.14.98

